



Catálogo
FOOD SERVICE
Capítulo
COCCIÓN

Modelo
CP-G7126 LPG 230V 1N

19071621

09/03/2020

COCEDOR DE PASTA DE GAS, CP-G7126

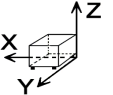
- Encimeras fabricadas en acero inoxidable AISI-304 de 1,5 mm de espesor.
- Juntas de corte por láser, soldaduras y pulidos automáticos. Tornillos ocultos a la vista.
- Cubas integradas en la encimera, fabricadas en acero inoxidable AISI-316L de 1,5 mm de espesor.
- Cubas que admiten diferentes disposiciones de cestillos de distintos tamaños.
- Llenado de la cuba mediante electroválvula de entrada con conmutador de dos posiciones: velocidad de llenado media y velocidad alta.
- Desagüe de la cuba mediante grifo mecánico de bola resistente a altas temperaturas, con rebosadero de seguridad.
- Sistema de seguridad automático para cortar la corriente en caso de quedarse sin agua.
- Escurreedor desmontable situado en la parte delantera para apoyo de los cestillos.
- Mandos con base de apoyo protectora y sistema contra infiltraciones de agua. Protector de chimenea de hierro fundido esmaltado de alta temperatura.
- Acceso a los componentes por la parte frontal.
- Patas de acero inoxidable regulables en altura.
- Máquina con protección de grado IPX5 contra el agua.
- Quemador de acero inoxidable, de alto rendimiento, situado en el exterior de la cuba, con cámara de combustión que permite el calentamiento del fondo y laterales de la misma (hasta el nivel mínimo de llenado).
- Encendido de los quemadores mediante tren de chispas electrónico. Disponen de tubo de acceso para encendido manual.
- Calentamiento controlado mediante grifo válvula de seguridad.

- Cuba de dimensiones GN-2/3, con 26 litros de capacidad.
- Dotación estándar: 2 cestillos tipo 1/3.

ACCESORIOS OPCIONALES

- Kit de 6 cestillos 1/6 cuadrados.
- Kit de 6 cestillos 1/6 redondos.
- Kit de 4 cestillos 1/4.
- Kit de 2 cestillos 1/2.
- "
- "

DIMENSIONES



X Ancho	400 mm	X Ancho bruto	440 mm
Y Fondo	730 mm	Y Fondo bruto	822 mm
Z Alto	850 mm	Z Alto bruto	1255 mm
Peso neto	55,0 kg	Peso bruto	70,0 kg
Volumen neto	0,250 m3	Volumen bruto	0,454 m3

ESPECIFICACIONES TÉCNICAS ELECTRICIDAD

Potencia eléctrica	0,100 kW
Amperaje (A)	2A
Potencia calentamiento	10,00 kW
Voltaje	230V - 1N
Frecuencia eléctrica	50/60Hz

ESPECIFICACIONES TÉCNICAS GAS

Tipo gas	LPG
Potencia gas	10,00 kW
Consumo gas	0,788 kg/h
Regulado a	LPG G30/G31 28-30/37 mbar NG G20/G25/G25.1 20/25/25 mbar

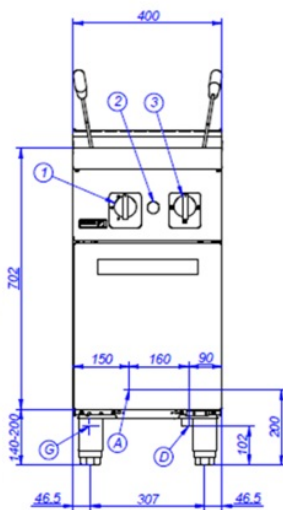
ESPECIFICACIONES TÉCNICAS AGUA

Presión	H2O: 200-400 kPa (2 - 4 bar)
Consumo Máximo Agua	0,00 L/h

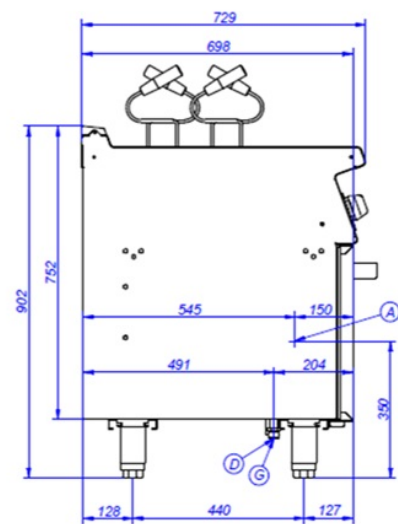
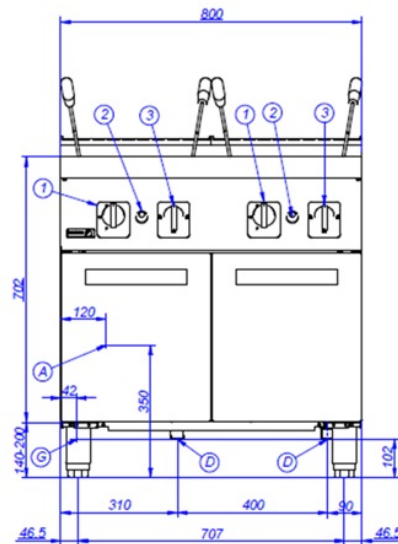
ESPECIFICACIONES TÉCNICAS ACOMETIDAS

Diámetro gas 1	R.3/4"G
Diámetro Entrada Agua	3/4"

CP-G7126



CP-G7226



- A – Entrada de Agua
- G – Entrada de Gas
- D – Desagüe
- 1 – Grifo válvula de gas
- 2 – Pulsador piezoeléctrico
- 3 – Grifo de entrada de agua

- Water Inlet
- Gas Inlet
- Drainage
- Gas valve tap
- Piezoelectric ignitor
- Water inlet tap

- Arrivée d'eau
- Entrée de gaz
- Vidange
- Robinet vanne gaz
- Allumeur piézoélectrique
- Commande d'entrée d'eau