



**SICA-295R**

# SIERRA CARNICERA

Bone saw



Con charola de residuos

---

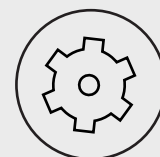
Cuerpo en acero al carbón

---

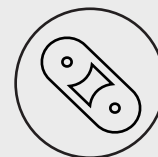
Mesa en acero inoxidable 81 x 70 cm

---

LEA ESTE MANUAL ANTES DE HACER USO  
DEL EQUIPO



Motor de 1,500 W



Cinta de corte  
295 cm

**295 cm**

Largo de cinta

Usted ha adquirido un producto RHINO, lo cual le garantiza durabilidad, ya que el equipo SICA-295R ha sido fabricado bajo estándares de calidad norteamericanos. Conserve este instructivo de uso, el cual le ayudará a comprender la operación del equipo RHINO modelo SICA-295R le será útil para futuras referencias.

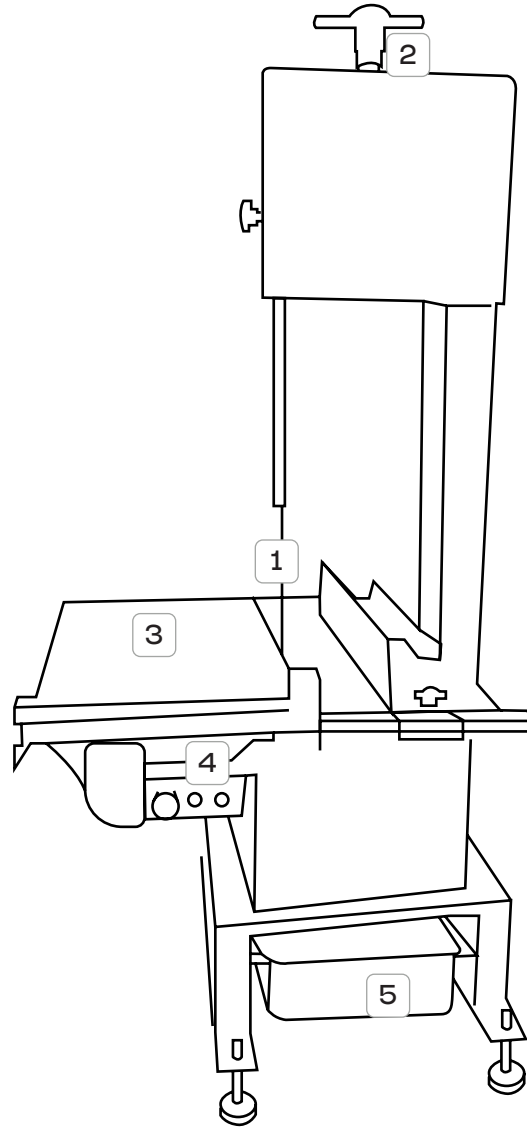
## ESPECIFICACIONES TÉCNICAS

**POTENCIA DEL MOTOR**  
1,500 watts

**TAMAÑO DE CINTA**  
295 cm

**VOLTAJE**  
110-127V/ 60 Hz

## PARTES DE SU EQUIPO



1	2	3
Cinta de corte	Perilla	Mesa de trabajo
4	5	
Botón de encendido, apagado y paro de emergencia	Charola de Residuos	

## ACCESORIOS

Charola de residuos  
1 Cinta de corte



## PRECAUCIONES

- Corte la fuente de alimentación antes de cualquier mantenimiento, retire el enchufe de la toma de corriente.

- Si el equipo funciona de forma irregular o hace un ruido extraño, por favor corte la alimentación inmediatamente y póngase en contacto con su distribuidor autorizado o centro de servicio Rhino.
- No lave el equipo con maquinaria de limpieza a alta presión, esto puede dañar los componentes electrónicos y otras piezas del equipo.
- No deje que el agua se meta en el motor, podrá dañarse.



## ADVERTENCIAS

- En caso de requerir asistencia técnica, acuda a uno de los centros de servicio autorizados Rhino.

No abrir el equipo por su cuenta o la garantía será nula.



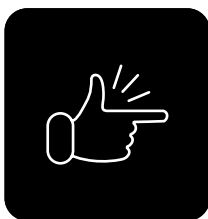
El equipo no debe quedar expuesto a goteos o salpicaduras por líquidos.

Proteger el equipo de los insectos, no utilizar insecticidas en aerosol, sólo productos sólidos contra insectos.



No dirigir el flujo de aire de ventiladores o calentadores directamente hacia el equipo.

Proteger el equipo del polvo y la humedad ya que pueden dañar el equipo.



## GUÍA RÁPIDA

- La sierra SICA-295R es fácil de operar, es adecuada para romper varios huesos de carne, carne congelada, aves y pescado.

- La sierra debe colocarse en un suelo nivelado, el usuario puede ajustar el nivel mediante las cuatro patas.

- Cierre la puerta, encienda el equipo y coloque los alimentos sobre la mesa de trabajo. Ajuste según al corte deseado de los alimentos.
- Ajustar el bloque de la placa de material a la ubicación adecuada.
- La sierra debe estar sobre una superficie firme y nivelada, DE LO CONTRARIO BOTARA LA CINTA de manera continua.
- Revisar que el botón se encuentre en modo apagado "off", verificar que la cinta de corte, los limpiadores así como las guías de celoron y metal, estén limpias.
- Conecte la clavija firmemente a una fuente de alimentación que cumpla las especificaciones descritas en el manual.  
NOTA. Antes de encender la sierra es muy importante verificar que la cinta corra libremente, para operar, primero colocar el botón en modo de encendido "on", es muy importante que nada este en contacto con la cinta de corte al momento de encenderla
- Se deberán mantener alineados y en contacto los limpiadores tanto con la cinta de corte como con la polea superior e inferior. Sus limpiadores deben ser revisados para que mantengan tensión y contacto simultáneo en ambos lados de la cinta de la sierra.

## PÓLIZA DE GARANTÍA

El equipo SICA-295R marca Rhino® que usted ha adquirido cuenta con 2 años de garantía bajo defecto de fabricación a partir de la fecha de adquisición, bajo las siguientes condiciones:

- Para hacer efectiva la garantía, bastará presentar esta póliza debidamente sellada por la tienda o unidad vendedora junto con el equipo en el lugar donde fue adquirido. En caso de que la póliza no esté sellada, deberá presentar su recibo de compra o factura.
- En ningún caso el tiempo de reparación será mayor a 30 días, transcurrido este tiempo, Rhino Maquinaria S.A. de C.V. procederá a efectuar el cambio por un equipo equivalente.

Esta garantía ampara las piezas, componentes de producto y mano de obra de la reparación. El reemplazo de accesorios o componentes internos por desgaste natural o por el uso propio del equipo, así como cualquier mantenimiento preventivo, cambio de aceite o grasa lubricante quedan exentos de esta garantía.

Esta garantía será nula en los siguientes casos:

- Cuando el equipo se hubiese utilizado en condiciones distintas a las normales.
- Cuando el equipo hubiese sido alterado o reparado por personal no autorizado.
- Cuando el equipo hubiese sido dañado por insectos o plagas.
- Daño causado por descargas eléctricas.
- Daño causado por derrame de líquidos o humedad.

Si el distribuidor se niega a hacer válida la garantía, comuníquese en la CDMX al 55 4429 0229 o en el interior de la república al 800 377 8242, o acuda a nuestro Centro de Servicio Matriz ubicado en: Avenida Uno, No. 7, Colonia Cartagena Parque Industrial, Tultitlán, Estado de México, México, C.P.

54918.

Correo electrónico: [servicio@rhino.mx](mailto:servicio@rhino.mx)

La presente garantía es otorgada por:  
Rhino Maquinaria S.A. de C.V.  
Avenida Ruíz Cortines, Mz. 1, Lt. 20, Piso 4  
Lomas de Atizapán 2A Sección, Atizapán de Zaragoza  
Estado de México, México, C.P. 52977  
Tel.: 55 4429 0229  
R.F.C. RMA070613AY7

## ¡En Rhino te brindamos el respaldo técnico que necesita!

Contamos con una red de centros de servicio a nivel nacional para dar mantenimiento a sus equipos o hacer válida la garantía.

Servicio, mantenimiento y refacciones:  
55 4429 0229 en la CDMX  
o del interior de la República Mexicana: 800 377 8242  
Correo electrónico: [servicio@rhino.mx](mailto:servicio@rhino.mx)

CENTROS DE SERVICIO RHINO



Rhino Maquinaria S.A. de C.V.  
Avenida Ruíz Cortines, Mz. 1, Lt. 20, Piso 4  
Lomas de Atizapán 2A Sección, Atizapán de Zaragoza  
Estado de México, México, C.P. 52977 Tel.: 55 4429 0229  
R.F.C. RMA070613AY7, Manufacturado en China  
e-mail: [info@rhino.mx](mailto:info@rhino.mx)  
[www.rhino.mx](http://www.rhino.mx)

Sello del distribuidor