



Fábrica de Hielo en Cubo Multifuncional

Multifunctional Ice Cube Machine



Capacidad de almacenamiento 15 kg

Bajo consumo energético

FAHIEL-40



Compatible con
toma de agua o
garrafón

40 kg / 24 h

Capacidad de producción diaria

CONOZCA SU EQUIPO

Usted ha adquirido un producto RHINO, lo cual le garantiza durabilidad ya que el equipo FAHIEL-40 ha sido fabricado bajo estándares de calidad norteamericanos. Conserve este instructivo de uso, el cual le ayudará a comprender la operación del equipo RHINO modelo FAHIEL-40 y le será útil para futuras referencias.

ESPECIFICACIONES TÉCNICAS

CAPACIDAD DE PRODUCCIÓN DIARIA

40 kg / 24 h a temperatura ambiente de 5°C a 43°C / agua 5°C a 35°C

CAPACIDAD DE ALMACENAMIENTO

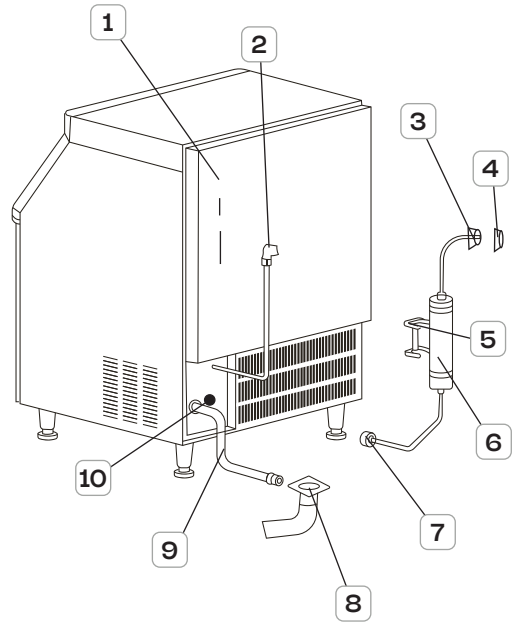
15 kg

TAMAÑO DE LOS CUBOS DE HIELO

2.2 x 2.2 x 2.2 cm
1.3 x 2.2 x 2.2 cm

ALIMENTACIÓN

115 V~ / 60 Hz



1

Orificio de montaje para filtro de agua

2

Cable de alimentación

3

Rosca interior de unión de 1/2"

4

Rosca exterior de unión de 1/2"

5

Soporte de filtro

6

Filtro de agua

7

Rosca interior de unión de 3/4"

8

Drenaje de piso

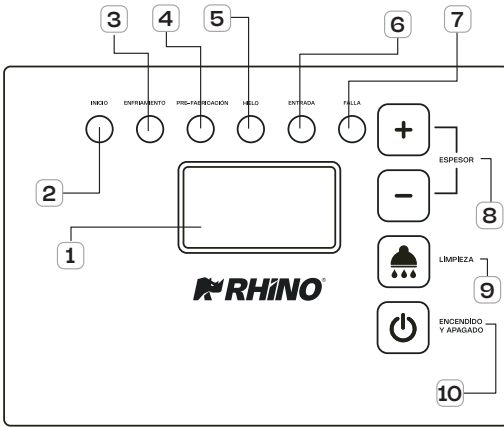
9

Tubo de drenaje

10

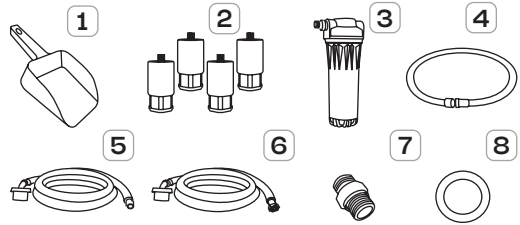
Entrada de tubería de agua

DIAGRAMA DE PANEL



Código	Comentarios	Acción del equipo
E01	Falla de la placa deslizante	Apagado protector
E03	Exceso de tiempo en la fabricación de hielo	Apagado protector
E04	Temperatura alta	Apagado protector
E05	Escasez de agua	Apagado protector
E06	Presión alta	Apagado protector
E07	Circuito abierto del sensor de condensación	No se detiene, la luz LED de error se enciende cada 5 segundos
E08	Cortocircuito en el sensor de condensación	No se detiene, la luz LED de error se enciende cada 5 segundos

ACCESORIOS



1	2	3
Pala de plástico	4 patas ajustables	Filtro
4	5	6
Manguera de desague del deposito de hielo	Manguera de alimentación	Manguera de desague de contenedor de hielos

7	8
Conector de plástico	Junta

1	2	3
Muestra el estado del proceso e indica códigos de error	Inicio / Autocomprobación	Comienza la cuenta regresiva para iniciar la fabricación
4	5	6
El equipo produce hielo según el grosor programado	El hielo es liberado al depósito	Monitorea el flujo de agua al sistema (entrada de agua activa)
7	8	9
Muestra códigos de error para fácil diagnóstico	Ajusta el grosor del cubo de hielo	Activa el ciclo de limpieza automática.
10		
Enciende o apaga la equipo		

Seguridad y protección avanzada

- El sistema detecta fallas en tiempo real (falta de agua, sobrecalentamiento, presión excesiva, etc.) y muestra un código en pantalla para rápida solución, evitando daños al equipo y asegurando un funcionamiento continuo.



PRECAUCIONES DE SEGURIDAD

Recomendaciones para prolongar la vida útil y garantizar un funcionamiento confiable:

- Una vez recibido el equipo, manténgalo en posición vertical durante al menos 24 horas antes de encenderlo. Esto protege el compresor y garantiza un arranque seguro.
- Durante el transporte, evite inclinarlo más de 45°. Nunca lo coloque de manera horizontal ni lo invierta.
- Instale el equipo sobre una superficie firme, nivelada y resistente, capaz de soportar su peso.
- Toda instalación, reparación o mantenimiento debe ser realizado por personal profesional y calificado para evitar fallas eléctricas, incendios o accidentes.
- Use únicamente la fuente de alimentación indicada en la placa del equipo, no conecte el suministro de agua caliente. Emplee únicamente la tubería y accesorios incluidos para asegurar la higiene y seguridad alimentaria.
- Durante las tareas de limpieza o esterilización, evite arrojar agua directamente sobre el panel eléctrico o el evaporador para prevenir cortocircuitos o daños internos.

NOTA: mantenga limpia la pala de hielo y utilice el depósito únicamente para almacenar hielo, nunca para alimentos u otros objetos.

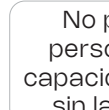


ADVERTENCIAS

Estas indicaciones son fundamentales para garantizar su seguridad y el óptimo desempeño del equipo:



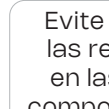
Utilice el equipo únicamente en interiores, manteniendo siempre la temperatura ambiente de 5 a 43 °C.



No permita que niños o personas con movilidad o capacidad reducida lo operen sin la debida supervisión.



Mantenga el área de instalación libre de fuentes de calor, humedad excesiva o salpicaduras de agua.



Evite introducir objetos en las rejillas de ventilación o en las salidas de aire. Los componentes internos están en movimiento y pueden causar lesiones.



No almacene sustancias inflamables, líquidos volátiles ni objetos ajenos dentro del depósito de hielo, ya que representan un riesgo de incendio o contaminación.



Antes de realizar cualquier limpieza o mantenimiento, desconecte la corriente eléctrica y retire el hielo almacenado.



En caso de daño en el cable de alimentación, este debe ser reemplazado únicamente por personal autorizado, para prevenir riesgos de descarga eléctrica o incendio.

Riesgos por refrigerante inflamable R290

- Este equipo utiliza refrigerante inflamable R290. Nunca perfora las tuberías ni utilice aparatos eléctricos dentro del depósito de hielo.
- Las reparaciones del sistema de refrigeración deben ser realizadas solo por personal técnico especializado.
- Al finalizar la vida útil del equipo, asegúrese de desecharlo y reciclarlo de acuerdo con las normativas locales y federales.



INSTALACIÓN

Para disfrutar al máximo del rendimiento de su equipo y garantizar una instalación segura, siga estas recomendaciones cuidadosamente:

Condiciones del lugar

- La temperatura ambiente debe mantenerse entre 5 y 43 °C, evitando siempre fuentes de calor, la luz solar directa y ambientes con temperaturas extremas.
- Colóquelo sobre un suelo firme, nivelado y resistente, capaz de soportar su peso. Esto no solo asegura estabilidad, sino también un funcionamiento óptimo.

Requisitos eléctricos

- La alimentación eléctrica debe corresponder a la tensión indicada en la placa del equipo ($\pm 6\%$). Es indispensable que la instalación

cuenta con una conexión a tierra confiable y con protección contra fugas para garantizar la seguridad del usuario y del equipo.

- Antes de conectar, asegúrese siempre de que el interruptor principal esté apagado.

Suministro de agua y drenaje

- El equipo requiere un suministro de agua potable con presión entre 0.13 MPa y 0.55 MPa y una temperatura de 5 a 35 °C.
- Asegúrese de contar con un sistema de drenaje de piso adecuado en las proximidades, lo que permitirá un desagüe eficiente y sin obstrucciones.
- Utilice siempre el tubo de entrada de 3/4" incluido y, si es posible, instale una válvula de agua adicional en la línea de suministro.

Ventilación

- Una correcta ventilación es clave para el buen desempeño. Deje al menos 30 cm libres en la parte frontal, 15 cm en los laterales y 20 cm en la parte trasera. Esto permitirá que el compresor y el condensador trabajen de manera eficiente y prolongará la vida útil del equipo.

La correcta instalación del equipo asegura un funcionamiento eficiente, seguro y una mayor vida útil. Siga estos pasos para dejar su equipo listo y trabajando:

Verificación inicial

- Compruebe que el equipo y todos sus accesorios estén completos y en buen estado. Revise que el modelo y la placa de identificación coincidan con lo solicitado.

Limpieza previa

- Antes de comenzar a usar el equipo, limpie el depósito de hielo con una esponja humedecida en agua tibia con bicarbonato. Enjuague con agua potable y seque cuidadosamente.

Colocación del equipo

- Sitúe el equipo en el área de operación sobre una superficie nivelada y firme. Ajuste las patas inferiores para garantizar una correcta estabilidad y facilitar la limpieza del suelo.

Ventilación

- Verifique nuevamente que exista el espacio libre mínimo de 20 a 30 cm en la parte frontal y trasera, lo que permitirá una adecuada circulación de aire hacia el compresor y condensador.

Conexión de agua

- Conecte el filtro de entrada y la tubería de agua según el diagrama de instalación, respetando la dirección de flujo indicada. En caso de contar ya con agua potable tratada, puede prescindir del filtro.

Drenaje

- Conecte el tubo de desagüe siguiendo una pendiente de 3cm por metro para garantizar un flujo constante de agua. Recuerde no colocar uniones por encima de la salida de drenaje.

Conexión eléctrica

- Revise que la alimentación eléctrica cumpla con lo indicado en la placa del equipo. Utilice siempre un interruptor o disyuntor con protección contra fugas

y conexión a tierra segura. Asegúrese de que el interruptor principal esté apagado antes de conectar el equipo a la fuente de energía.



INSTRUCCIONES DE OPERACIÓN

Antes de encender el equipo, confirme lo siguiente:

- Verifique que el depósito de hielo no contenga material de embalaje, accesorios u objetos.
- El equipo deberá estar nivelado y correctamente instalado.
- La tubería de agua deberá estar conectada con la válvula abierta y deberá cumplir con las condiciones de presión y temperatura del agua.
- El enchufe deberá estar conectado a la fuente de alimentación, con el interruptor de encendido apagado.
- La temperatura ambiente deberá encontrarse dentro del rango permitido para un correcto funcionamiento.

Encendido

- Encienda el interruptor para poner en marcha el equipo. Una vez activado, el sistema realizará una autocomprobación inicial y bombeará el agua restante.

Producción de hielo

- Al iniciar la operación, la válvula de entrada se abre hasta alcanzar el nivel requerido de agua. Después de un preenfriamiento de aprox. 30 segundos, la bomba comenzará a circular el agua de forma uniforme sobre el evaporador, donde se formarán los cubitos gradualmente.

- Finalizado el ciclo de producción, la bomba se apaga, se activa la válvula de deshielo y el gas caliente ingresa al evaporador durante 1 a 2 minutos, permitiendo que los cubitos se desprendan y caigan al contenedor de almacenamiento.

- Cuando el depósito está lleno y la placa deslizante no puede reiniciarse por bloqueo de hielo, el equipo se detendrá automáticamente en unos 40 segundos. Una vez retirado el hielo, reanudará el ciclo de producción.



Advertencia: No coloque la mano en el depósito durante la caída de hielo.

Apagado

- Para detener el equipo, presione el botón de encendido/apagado en el panel de control.



LIMPIEZA AUTOMÁTICA

NOTA: ANTES DE COMENZAR CUALQUIER LIMPIEZA O MANTENIMIENTO, CIERRE LA LLAVE DE AGUA Y DESCONECTE LA ENERGÍA ELÉCTRICA.

- Vacíe el depósito de hielo antes de iniciar el ciclo.
- Limpie y desinfecte manualmente el contenedor, la tabla deslizante, las tuberías de distribución y suministro, así como la bomba de agua.
- Enjuague bien todas las piezas para asegurar la higiene.

Inicio del ciclo

- Encienda el equipo y mantenga presionado el botón "Limpieza" durante 3 segundos.
- El ciclo de limpieza se activará automáticamente.
- Agregue la cantidad adecuada de solución limpiadora, siguiendo siempre las indicaciones recomendadas.

Limpieza automática

- El ciclo de limpieza dura aproximadamente 15 minutos.
- Durante este tiempo, se recomienda limpiar el evaporador con un rociador de agua para asegurar que quede completamente libre de residuos.
- Al finalizar, la pantalla LED mostrará nuevamente el estado de limpieza con el mensaje "Limpieza".

Esterilización

- Agregue manualmente la solución esterilizante correspondiente.
- Presione otra vez el botón "Limpieza" para iniciar la esterilización automática, que también dura alrededor de 15 minutos.
- Durante este proceso, rocíe el evaporador para garantizar una desinfección completa.
- Una vez concluido, el equipo realizará un enjuague automático de 5 ciclos con una duración total de unos 5 minutos.

Finalización y reanudación

- Al terminar el proceso, el equipo volverá a fabricar hielo de manera automática.
- Deseche los primeros 5 lotes de hielo producidos para asegurarse de que no queden restos de agentes de limpieza o esterilización.

El mantenimiento adecuado garantiza que su equipo funcione de manera segura, confiable y prolongada en el tiempo.

Limpeza exterior

- Mantenga limpio el entorno del equipo y asegúrese de que las rejillas de ventilación no estén obstruidas.
- Limpe la carcasa con un paño suave y detergente neutro, secándola después.
- Si lo desea, puede aplicar productos abrillantadores especiales para acero inoxidable.

NOTA: LA FALTA DE MANTENIMIENTO PUEDE PROVOCAR LA OXIDACIÓN DE COMPONENTES INTERNOS O RESIDUOS ACUMULADOS.

Limpeza interior

- Lave el depósito de almacenamiento con agua potable.
- Verifique que la presión del agua esté dentro de lo permitido para evitar daños.



Precaución: No enjuague directamente la bomba de agua ni el evaporador, ya que podrían dañarse con exceso de agua.

Filtro de agua

- Revise el filtro de entrada de agua de manera periódica.
- Sustituya el filtro cada 1 a 3 meses, dependiendo de la calidad del agua y la frecuencia de uso.

Condensador

- Limpe el condensador cada 3 semanas con un cepillo suave o una aspiradora, cepillando de arriba hacia abajo sobre las aletas.
- Limpe el filtro del condensador cada 2 semanas.

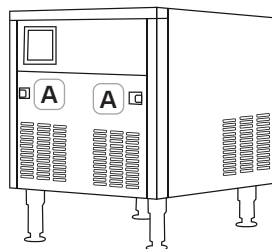
NOTA: SEA CUIDADOSO, LOS BORDES DE LAS ALETAS SON AFILADOS Y PUEDEN LASTIMAR.

RECUERDE QUE PARA MANTENER LA SEGURIDAD ALIMENTARIA, LA TUBERÍA DE AGUA DEL EQUIPO DEBE LIMPIARSE PERIÓDICAMENTE.

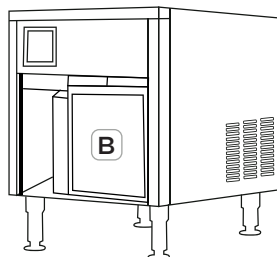
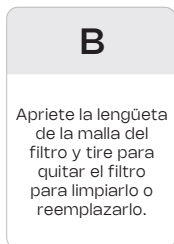
Empuje las pestañas de la cubierta frontal hacia adentro y tire hacia usted para quitarla

A

Empuje las pestañas de la cubierta frontal hacia adentro y tire hacia usted para quitarla.



Apriete la lengüeta de la malla del filtro y tire para quitar el filtro para limpiarlo o reemplazarlo.



Alimentación eléctrica

- Confirme que el indicador del panel de visualización esté encendido.
- Revise que la pantalla no se encuentre en estado de espera apagado.
- Si el LED no enciende, verifique el enchufe, la toma de corriente y que el interruptor de alimentación esté en posición correcta.

En caso de requerir ayuda, acuda a alguno de nuestros centros de servicio autorizado.



INACTIVIDAD PROLONGADA

Si no se va a utilizar el equipo durante un tiempo prolongado:

- Cierre el suministro de agua y la energía eléctrica.
- Drene el agua que quede en los canales internos, la tubería de entrada y la de drenaje.



ASISTENCIA TÉCNICA

Si el equipo presenta un funcionamiento anormal, verifique lo siguiente antes de solicitar asistencia técnica:

Suministro de agua

- Compruebe que haya agua disponible en el dispensador de agua.
- Verifique que la presión se encuentre entre 0,13 MPa y 0,55 MPa y que la temperatura esté entre 5 °C y 35 °C.
- Asegúrese de que la válvula de agua esté abierta y que no existan fugas.

SOLUCIÓN DE PROBLEMAS

Falla	Causa	Solución de Problemas
El indicador no funciona está APAGADO.	El interruptor de encendido no está encendido.	Encienda el interruptor de encendido.
	El enchufe está suelto.	Verifique el enchufe y la toma de corriente.
El equipo se apaga cada 3 minutos después del arranque; la pantalla muestra el código de error E04 referente a temperatura alta.	La temperatura ambiente es demasiado alta.	Rango de temperatura de funcionamiento normal: 5-40 °C
La pantalla muestra E06 presión alta.	El condensador está sucio y bloqueado.	Limpie el condensador.
Protección.	Los cables del presostato de alta se han caído.	Revise y corrija los cables del presostato de alta presión
	El ventilador no arranca.	Revise y corrija el ventilador
Descongelación de hielo anormal.	Temperatura ambiente demasiado baja.	Rango de temperatura de trabajo normal: 5-40 °C
	La válvula de descongelación no arranca normalmente.	Verifique y corrija la válvula de descongelación.
	El espesor del hielo es demasiado fino o grueso.	Verifique y corrija el ajuste del espesor del hielo.
El equipo genera cubos de hielo con poca transparencia y muy degados	Grosor del hielo demasiado fino.	Verifique y corrija el ajuste del grosor del hielo.
	Presión del agua demasiado baja.	Verifique que la presión del suministro de agua esté entre 0,13 MPa y 0,55 MPa.
	Temperatura del agua demasiado alta.	La temperatura del agua debe ser de 5-35 °C.
	La válvula de entrada de agua no funciona.	Verifique y corrija la válvula de entrada de agua
		Verifique si hay fugas de agua y corríjalas.
		Verifique y corrija el filtro de entrada de agua.
Demasiado lento en la fabricación de hielo	La válvula de entrada de agua no funciona.	Limpie el condensador y el filtro de malla.
		La temperatura normal de funcionamiento es de 5-40 °C.
		Compruebe el entorno alrededor del equipo.
		Compruebe que la temperatura del suministro de agua sea de 5-35 °C.
Demasiado ruido	El equipo no está colocado sobre una base nivelada o no está nivelado.	Nivelar el equipo de hielo.

REGISTRO DE SERVICIOS DE MANTENIMIENTO PREVENTIVO

Para garantizar el buen funcionamiento y prolongar la vida útil del equipo, es clave llevar un registro del mantenimiento preventivo. La frecuencia dependerá del uso diario del equipo.

	Uso intensivo	Uso moderado
Horas de uso al día	8 horas	4 horas
Días de uso por semana	5-6 días	4-5 días
Periodicidad necesaria para el servicio de mantenimiento	Cada 6 meses	Cada 12 meses

Información del equipo

Fecha de compra:

Modelo:

Serie:

Tareas a Realizar en el Servicio

- | | |
|--|---|
| <ul style="list-style-type: none"> ● Limpieza del condensador. ● Limpieza de evaporador. ● Limpieza de sarro del sistema de agua. ● Limpieza y sanitización del contenedor de hielo. ● Revisión de presión del refrigerante R290. | <ul style="list-style-type: none"> ● Revisión de electroválvulas. ● Revisión de regulador de temperatura. ● Limpieza general del equipo. ● Revisión de fuente de alimentación. ● Puesta en marcha de equipo. |
|--|---|

Registro y validación del mantenimiento

Fecha de mantenimiento: / /	Fecha de mantenimiento: / /	Fecha de mantenimiento: / /
Próximo servicio sugerido: / /	Próximo servicio sugerido: / /	Próximo servicio sugerido: / /
Nombre del técnico:	Nombre del técnico:	Nombre del técnico:
Tipo de uso: Moderado <input type="checkbox"/> Intensivo <input type="checkbox"/>	Tipo de uso: Moderado <input type="checkbox"/> Intensivo <input type="checkbox"/>	Tipo de uso: Moderado <input type="checkbox"/> Intensivo <input type="checkbox"/>
Sello de Centro de Servicio:	Sello de Centro de Servicio:	Sello de Centro de Servicio:
Fecha de mantenimiento: / /	Fecha de mantenimiento: / /	Fecha de mantenimiento: / /
Próximo servicio sugerido: / /	Próximo servicio sugerido: / /	Próximo servicio sugerido: / /
Nombre del técnico:	Nombre del técnico:	Nombre del técnico:
Tipo de uso: Moderado <input type="checkbox"/> Intensivo <input type="checkbox"/>	Tipo de uso: Moderado <input type="checkbox"/> Intensivo <input type="checkbox"/>	Tipo de uso: Moderado <input type="checkbox"/> Intensivo <input type="checkbox"/>
Sello de Centro de Servicio:	Sello de Centro de Servicio:	Sello de Centro de Servicio:

Si se detecta una falla, se ofrecerá una solución con refacciones originales y servicio certificado.

PÓLIZA DE GARANTÍA

El equipo FAHIEL-40 marca Rhino® que usted ha adquirido cuenta con 2 años de garantía bajo defecto de fabricación a partir de la fecha de adquisición, bajo las siguientes condiciones:

- Para hacer efectiva la garantía, bastará presentar esta póliza sellada y con la fecha por su distribuidor, recibo de compra o factura junto con el equipo en cualquiera de nuestros centros de servicio autorizados.
- En ningún caso el tiempo de reparación será mayor a 30 días.

Esta garantía ampara las piezas, componentes de producto y mano de obra de la reparación. El reemplazo de accesorios o componentes internos por desgaste natural o por el uso propio del equipo, así como cualquier mantenimiento preventivo, cambio de aceite, grasa lubricante o gas refrigerante quedan exentos de esta garantía.

Esta garantía será nula en los siguientes casos:

- Cuando el equipo se hubiese utilizado en condiciones distintas a las normales.
- Cuando el equipo hubiese sido alterado o reparado por personal no autorizado.
- Cuando el equipo hubiese sido dañado por insectos o plagas.
- Daño causado por descargas eléctricas.
- Daño causado por derrame de líquidos o humedad.

Si el centro de servicio autorizado se niega a hacer válida la garantía, comuníquese en la CDMX al 55-4429 0229 o en el interior de la República al 800 377 8242, o acuda a nuestro Centro de Servicio Matriz ubicado en: Avenida Uno, No. 7, Colonia Cartagena Parque Industrial, Tultitlán, Estado de México, México, C.P. 54918.

Correo electrónico: servicio@rhino.mx

La presente garantía es otorgada por:
Rhino Maquinaria S.A. de C.V.
Avenida Ruíz Cortines, Mz. 1, Lt. 20, Piso 4,
Lomas de Atizapán 2A Sección, Atizapán
de Zaragoza, Estado de México, México,
C.P. 52977, Tel.: 55 4429 0229
R.F.C. RMA070613AY7

¡En Rhino te brindamos el respaldo técnico que necesitas!

Contamos con una red de centros de servicio a nivel nacional para dar mantenimiento a sus equipos o hacer válida la garantía.

Servicio, mantenimiento y refacciones:
55 4429 0229 en la CDMX
o del interior de la República Mexicana: 800 377 8242
Correo electrónico: servicio@rhino.mx

CENTROS DE SERVICIO RHINO



Rhino Maquinaria S.A. de C.V.
Avenida Ruíz Cortines, Mz. 1, Lt. 20, Piso 4
Lomas de Atizapán 2A Sección, Atizapán de Zaragoza
Estado de México, México, C.P. 52977 Tel.: 55 4429 0229
R.F.C. RMA070613AY7, Manufacturado en China
e-mail: info@rhino.mx
rhino.mx

Sello del distribuidor