



## FERMENTADORES BAKERLUX SHOP.Pro™

XEKPT-08HS-B

XEKPT-08EU-B

XEKPT-10EU-B

XEKPT-08HS-C

XEKPT-08EU-C

XEKPT-10EU-C

MANUAL DE INSTALACIÓN, USO Y MANTENIMIENTO  
Traducción de las instrucciones originales

ES

**ATENCIÓN: Lea las instrucciones antes de utilizar el aparato**

# FERMENTADORES

# NORMAS DE SEGURIDAD

NORMAS DE SEGURIDAD PARA LA INSTALACIÓN Y EL MANTENIMIENTO.....	4
NORMAS DE SEGURIDAD PARA EL USO .....	5

# INTRODUCCIÓN

PREÁMBULO.....	8
EXPLICACIÓN DE LOS PICTOGRAMAS.....	8

# INSTALACIÓN

DESEMBALAJE DEL EQUIPO .....	9
COMPROBACIÓN DEL CONTENIDO DEL EMBALAJE.....	11
OPERACIONES PRELIMINARES .....	11
COLOCACIÓN.....	13
MODALIDADES DE COLOCACIÓN .....	16
CONEXIÓN ELÉCTRICA .....	20
CONEXIÓN DEL AGUA .....	22
CONEXIONES ENTRE EQUIPOS SUPERPUESTOS (MAXI.LINK) .....	25

# USO

INDICACIONES GENERALES PARA EL USO DEL EQUIPO.....	27
USO .....	27

# MANTENIMIENTO

MANTENIMIENTO ORDINARIO .....	29
PERIODOS DE INACTIVIDAD.....	32
ELIMINACIÓN AL FINAL DE LA VIDA ÚTIL.....	32
CERTIFICACIONES.....	33
SERVICIO POSTVENTA .....	34
GARANTÍA .....	35

# FERMENTADORES

## Normas de seguridad

### **NORMAS DE SEGURIDAD PARA LA INSTALACIÓN Y EL MANTENIMIENTO**

- Antes de comenzar las operaciones de instalación o mantenimiento del equipo, lea detenidamente este manual y consérvelo cuidadosamente para cualquier consulta futura por parte de los distintos operadores.
- Todas las operaciones de instalación, montaje y mantenimiento extraordinario deben ser realizadas únicamente por personal cualificado y autorizado por UNOX, de acuerdo con las normas vigentes en el país de uso y cumpliendo las normas en materia de instalaciones y seguridad laboral.
- Antes de llevar a cabo cualquier operación de instalación o mantenimiento, desconecte el equipo de la alimentación eléctrica y de agua.
- Antes de instalar el equipo, asegúrese de que las instalaciones sean conformes a las normas vigentes en el país de uso y a las indicaciones de la placa de datos.
- Las intervenciones, manipulaciones ilícitas o modificaciones no expresamente autorizadas que incumplan las indicaciones de este manual invalidarán la garantía.
- Una instalación o un mantenimiento distintos de los indicados en el manual pueden ocasionar daños, lesiones o accidentes mortales.
- Durante el montaje del equipo, se prohíbe el tránsito o la permanencia de personas ajenas a la instalación en las proximidades de la zona de trabajo.
- Si va a instalar los equipos sobre ruedas o superpuestos, utilice únicamente los componentes suministrados por UNOX y siga las indicaciones de montaje contenidas en sus embalajes.

- El material de embalaje, al ser potencialmente peligroso, debe mantenerse fuera del alcance de niños y animales y eliminarse correctamente de acuerdo con las normas locales.
- La placa de datos proporciona información técnica importante, que resulta indispensable en caso de solicitud de intervención para el mantenimiento o la reparación del equipo: así pues, no debe retirarse, dañarse ni modificarse la placa.
- El incumplimiento de estas normas puede ocasionar daños y lesiones que pueden llegar a ser mortales, invalida la garantía y exime a UNOX de toda responsabilidad.

## **NORMAS DE SEGURIDAD PARA EL USO**

- Un uso y una limpieza distintos de los indicados y previstos en este manual deben considerarse indebidos y pueden ocasionar daños, lesiones o accidentes mortales, invalidan la garantía\* y eximen a UNOX de toda responsabilidad.
- El aparato podrá ser utilizado por niños de 8 años o más y por personas cuyas facultades físicas, sensoriales o mentales se hallen disminuidas o que carezcan de la experiencia o los conocimientos necesarios, siempre que estén bajo supervisión o se les haya instruido sobre el uso seguro del aparato y sobre los peligros que conlleva. Los niños no deben jugar con el aparato. Las tareas de limpieza y mantenimiento corresponden al usuario y no deberán ser realizadas por niños sin supervisión.
- Este aparato puede emplearse únicamente para la cocción de alimentos en cocinas industriales y profesionales por parte de personal cualificado que reciba cursos de formación periódicos: cualquier otro uso contraviene al uso previsto y es por tanto peligroso.
- Es necesario vigilar a los niños para asegurarse de que no jueguen con el aparato.

\*Para los detalles, consulte la web [www.unox.com](http://www.unox.com), en la sección Garantía

- Este aparato debe utilizarse únicamente:
- por personal cualificado que realice cursos de formación periódicos;
- junto con:
- todos los hornos combinados **BAKERLUX SHOP.Pro™**
- para la fermentación de productos alimentarios.
- Mantenga vigilado el equipo durante todo su funcionamiento.
- Si el equipo no funciona o se perciben alteraciones estructurales o de funcionamiento, desconéctelo de la alimentación eléctrica y de agua y póngase en contacto con un centro de asistencia autorizado por UNOX; no intente repararlo por su cuenta. En caso de reparación solicite el uso de recambios originales UNOX.
- Para asegurarse de que el equipo se encuentra en perfectas condiciones de uso y seguridad, se recomienda someterlo a mantenimiento y revisión por parte de un centro de asistencia autorizado, como mínimo una vez al año.
- El peso máximo admitido por cada bandeja es de 5 Kg; cargas mayores provocan daños a las guías metálicas laterales y a las propias bandejas.



## **¡PELIGRO DE QUEMADURAS Y LESIONES!**

- El suelo podría estar resbaladizo en las inmediaciones del producto.
- Durante la fermentación y hasta que se enfríen todas las partes del equipo, adopte las siguientes precauciones:
- Toque únicamente la manilla del equipo, ya que las partes externas están calientes.
- Si debe abrir la puerta, hágalo muy lentamente y con cautela, teniendo cuidado con los vapores a alta temperatura que salen de la cámara de fermentación.

- Para mover recipientes, accesorios y demás objetos por dentro de la cámara de fermentación, póngase siempre prendas térmicas de protección aptas para tal fin.
- Extreme las precauciones al extraer las bandejas de la cámara del fermentador; si contienen líquidos calientes, tenga especial cuidado por si se derraman.
- Cuando los recipientes están llenos de líquidos o se llenan de líquidos durante la fermentación, no se permite utilizar niveles por encima de aquel en el que el usuario puede ver el interior del recipiente .

### ¡PELIGRO DE INCENDIO!

- Antes del uso, asegúrese de que dentro del equipo no haya objetos indebidos (manuales de instrucciones, bolsas de plástico o demás) ni restos de detergentes.
- No coloque fuentes de calor (por ej. parrillas, freidoras, etc.), sustancias altamente inflamables o combustibles cerca del equipo (por ej. gasóleo, gasolina, botellas de bebidas alcohólicas, etc.).
- Mantenga siempre limpia la cámara de fermentación, limpiándola a diario después de cada uso: isi no se eliminan las grasas o los restos de alimentos de su interior, podrían prender fuego!

### PELIGRO DE DESCARGAS ELÉCTRICAS

- No abra los compartimentos marcados con este símbolo: su apertura está reservada a personal cualificado y autorizado por UNOX.
- El incumplimiento de estas normas puede ocasionar daños y lesiones que pueden llegar a ser mortales e invalida la garantía\*.

\*Para los detalles, consulte la web [www.unox.com](http://www.unox.com), en la sección Garantía

# FERMENTADORES

## Introducción

Estimado cliente,

Le agradecemos y celebramos que haya adquirido un equipo de la línea **BAKERLUX SHOP.Pro™**, y esperamos que este sea el comienzo de una colaboración fructífera y duradera.

El fermentador que ha elegido permite controlar de manera constante y precisa la temperatura y la humedad del proceso de fermentación, reduciendo drásticamente el tiempo empleado respecto a los métodos clásicos, con la garantía de un resultado excelente y siempre fiel a la tradición.

Los fermentadores integrados a los hornos **BAKERLUX SHOP.Pro™** permiten disponer de una columna de cocción completa y versátil para cualquier tipo de uso.

### EXPLICACIÓN DE LOS PICTOGRAMAS

Las instrucciones de instalación y uso son válidas para todos los modelos a no ser que se especifique lo contrario mediante los siguientes pictogramas.



¡Peligro! Situación de peligro inmediato o situación peligrosa que podría ocasionar lesiones o muerte.



¡Peligro de incendio!



Consejos e información útil



¡Peligro de descargas eléctricas!



Símbolo de puesta a tierra



Lea el manual de instrucciones



Símbolo de equipotencial



Peligro de quemaduras



Referencia a otro capítulo



# FERMENTADORES

## Instalación

### 1 DESEMBALAJE DEL EQUIPO

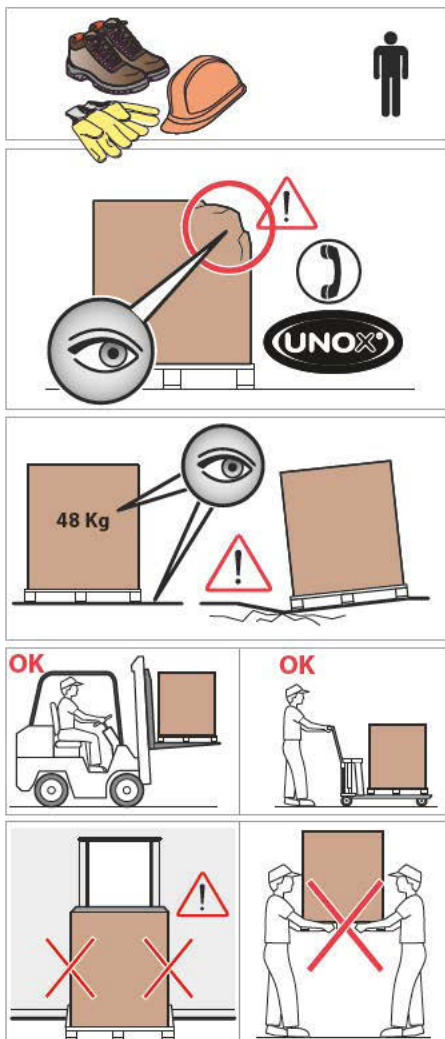
Al recibir el embalaje, compruebe que no presente daños visibles. De lo contrario póngase inmediatamente en contacto con UNOX y NO comience la instalación.

Antes de transportar el equipo hasta el lugar de instalación, asegúrese de que:

- pase fácilmente por las puertas;
- el pavimento resista su peso.

El transporte debe realizarse únicamente por medios mecánicos (ej. transpaleta).

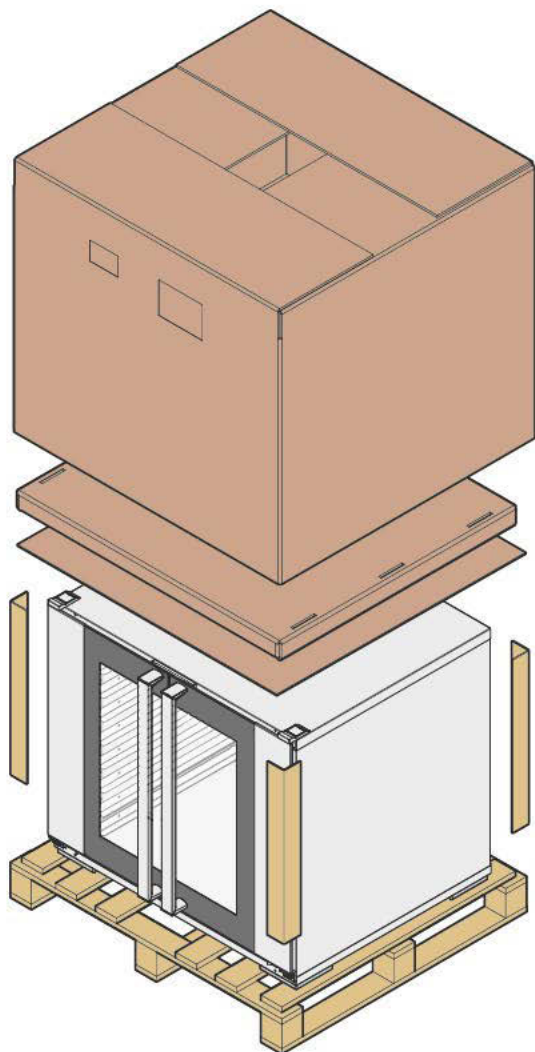
! El material de embalaje, al ser potencialmente peligroso, debe mantenerse fuera del alcance de niños y animales y eliminarse correctamente de acuerdo con las normas locales



## NON-STOP Efforts

UNOX adopta desde hace años la filosofía **NON-STOP Efforts**, aumentando la compatibilidad medioambiental de sus productos y esforzándose por reducir el consumo energético y los derroches.

UNOX desea proteger el medio ambiente e invita a eliminar el material mediante los contenedores de recogida selectiva previstos.

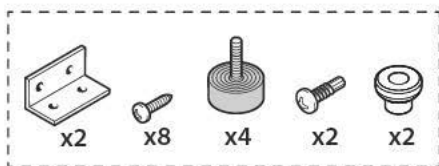
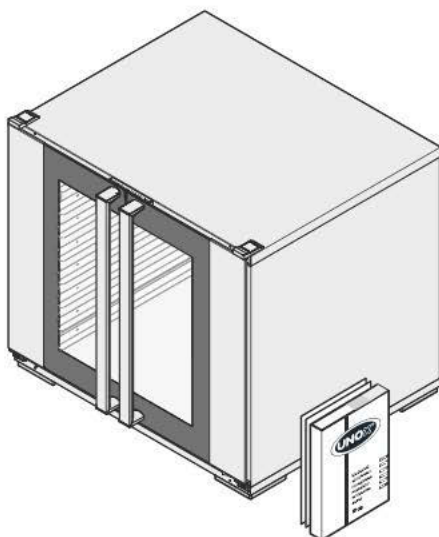


**2**

## COMPROBACIÓN DEL CONTENIDO DEL EMBALAJE

Antes de comenzar la instalación, compruebe que el embalaje contenga los siguientes componentes y que estén en perfecto estado.

Si faltase algún componente, póngase en contacto con UNOX.

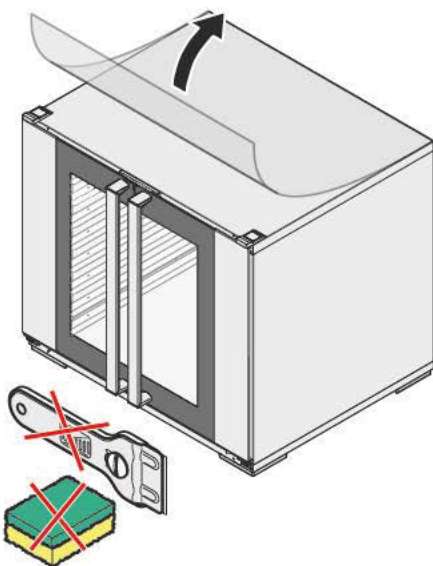
**3**

## OPERACIONES PRELIMINARES

### RETIRADA DE LA PELÍCULA DE PROTECCIÓN

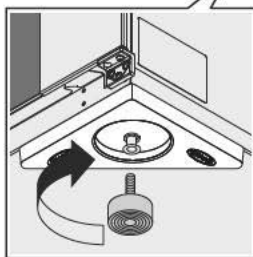
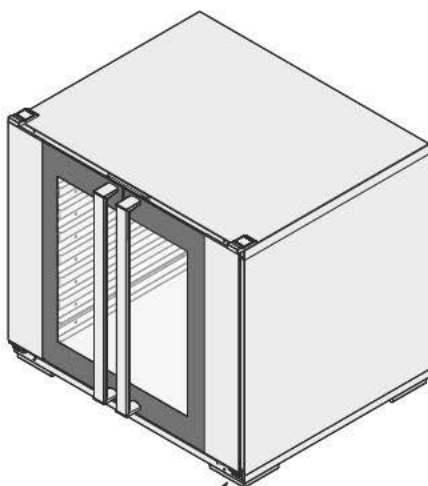
Despegue lentamente las películas de protección del equipo: limpie los restos de pegamento que haya con un disolvente adecuado, sin utilizar herramientas que puedan estropear las superficies ni detergentes abrasivos o ácidos.

**!** Las películas retiradas, al ser potencialmente peligrosas, deben mantenerse fuera del alcance de niños y animales y eliminarse de acuerdo con las normas locales.



## MONTAJE DE LAS PATAS

Monte las patas de la manera indicada en la figura.



## 4

## COLOCACIÓN

## CARACTERÍSTICAS DEL LOCAL DE INSTALACIÓN

Instale el equipo en locales:

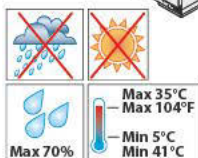
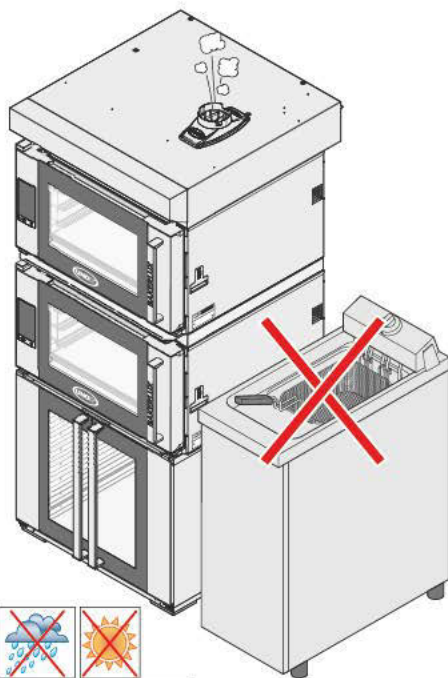
- aptos destinados a la cocción de alimentos industriales;
- con un adecuado recambio de aire;
- que cumplan las normas vigentes en materia de seguridad laboral e instalaciones;
- protegidos contra los agentes atmosféricos;
- con temperaturas de +5° a +35°C como máximo;
- con una humedad que no supere el 70%.

El suelo sobre el que se coloca el equipo debe:

- no ser inflamable o sensible al calor;
- estar perfectamente nivelado;
- tener una superficie regular y llana;
- ser capaces de resistir el peso del equipo a plena carga sin deformarse o ceder.

**!** No instale el equipo cerca de otros que alcancen altas temperaturas, para no ocasionar daños a los componentes eléctricos.

El equipo no es apto para instalación empotrada.



BANDEJAS			MODELO DE HORNO	MODELO DE FERMENTADOR
TIPO	DIMENSIONES [mm]	Nº		
460x330	460x330	3	XEFT-03HS-xxDx	XEKPT-08HS-B XEKPT-08HS-C
		3	XEFT-03HS-xxRx	
		3	XEFT-03HS-xxLx	
		4	XEFT-04HS-xxDx	
		4	XEFT-04HS-xxRx	
		4	XEFT-04HS-xxLx	
		3 (bake) 1 (speed)	XESW-03HS-XXDX	
600x400	600x400	3	XEFT-03EU-xxDx	XEKPT-08EU-B XEKPT-08EU-C ○ XEKPT-10EU-B XEKPT-10EU-C
		3	XEFT-03EU-xxRx	
		3	XEFT-03EU-xxLx	
		4	XEFT-04EU-xxDx	
		4	XEFT-04EU-xxRx	
		4	XEFT-04EU-xxLx	
		6	XEFT-06EU-xxRx	
		6	XEFT-06EU-xxLx	
		10	XEFT-06EU-xxRx	
		10	XEFT-10EU-xxLx	

Los modelos que incorporan el panel "GO" no se pueden conectar a un fermentador (no lo controlan)

## CONEXIÓN

Los locales de instalación deben estar preparados con instalaciones eléctricas y de agua ejecutadas en cumplimiento de las normas en materia de instalaciones y seguridad laboral vigentes en el país de uso.

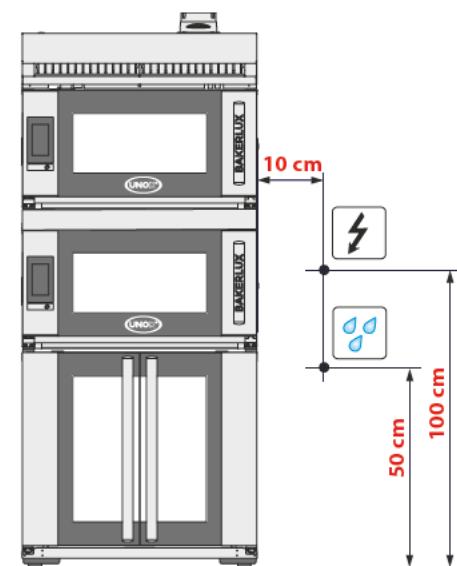
La figura muestra las medidas indicativas de preinstalación:



conexión eléctrica



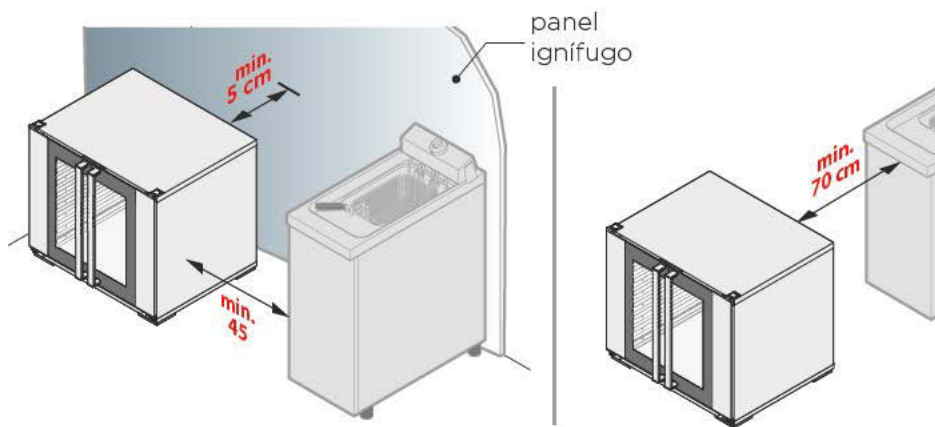
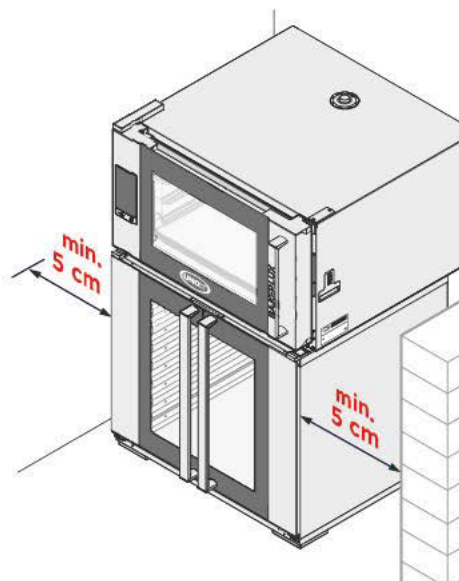
conexión del agua



## DISTANCIAS MÍNIMAS

Coloque el aparato dejando las distancias indicadas en las figuras, de manera que se pueda acceder fácilmente a la pared trasera para realizar las conexiones y las operaciones de mantenimiento.

**!** No instale el aparato cerca de materiales, paredes o muebles altamente inflamables o sensibles al calor. En caso contrario, protéjalos con materiales adecuados no inflamables cumpliendo las normas de prevención de incendios.

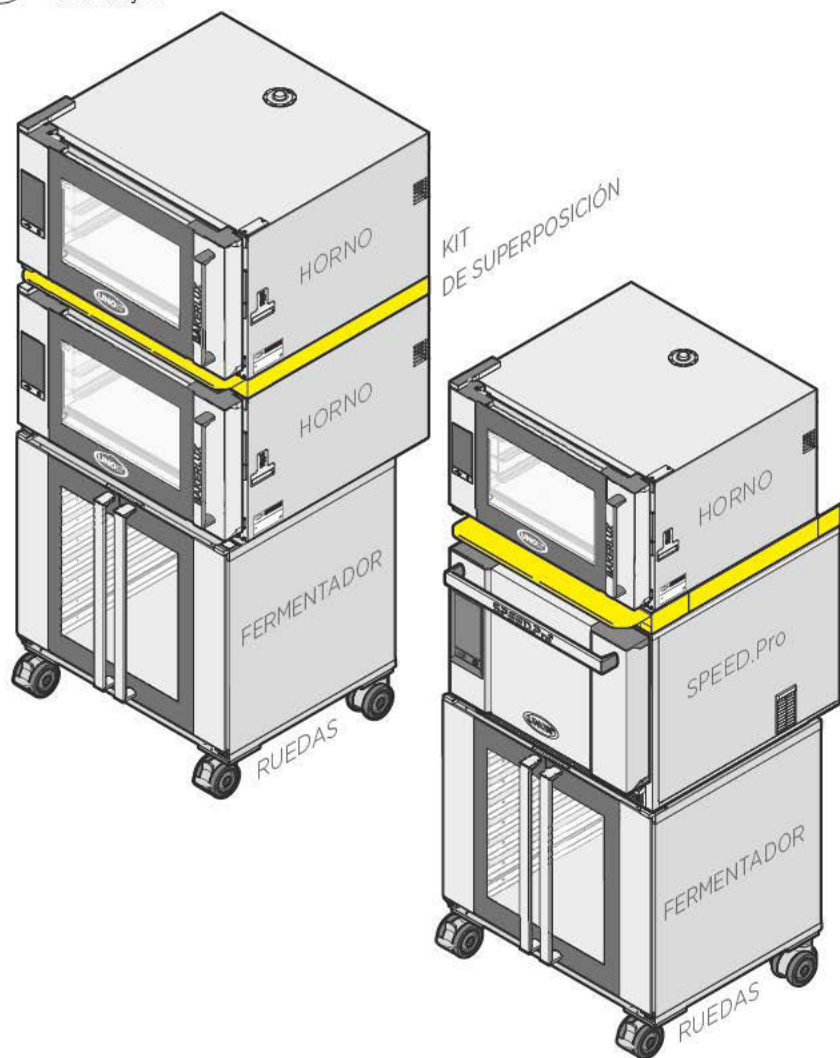


## 5 MODALIDADES DE COLOCACIÓN

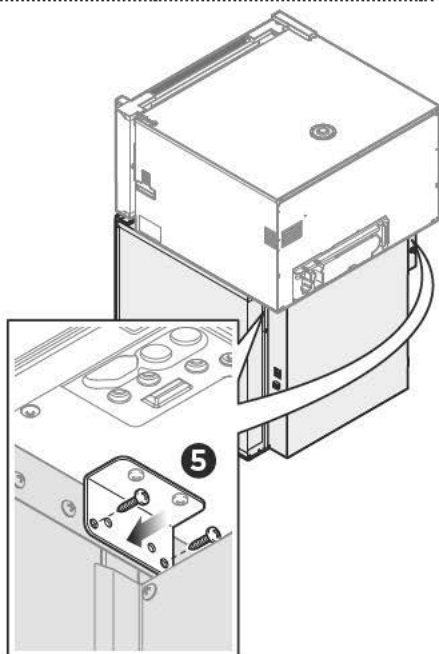
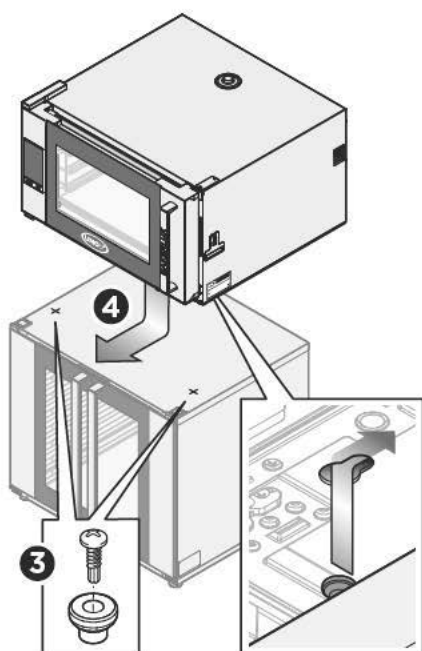
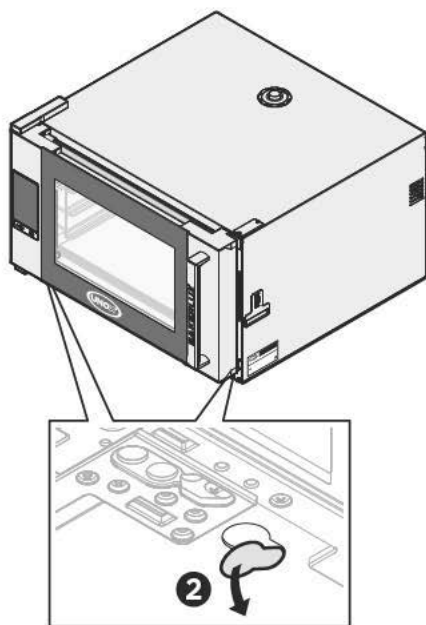
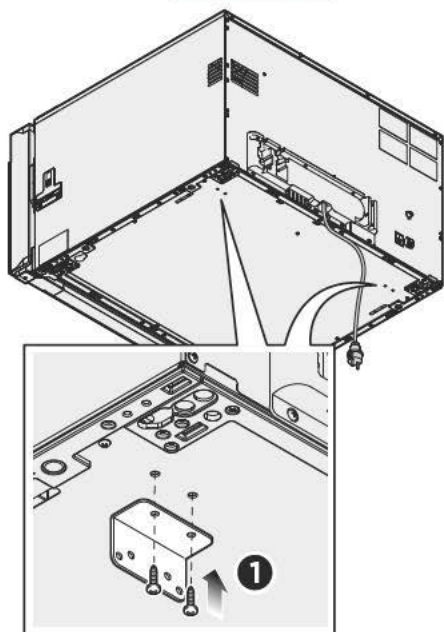
Los equipos deben colocarse únicamente sobre el suelo, debajo de hornos de la línea **BAKERLUX SHOP.Pro™** o **BAKERLUX SPEED.Pro™** y fijarse a estos de la manera indicada en la figura.

Si fuese necesario mover la columna de cocción, utilice únicamente el kit de ruedas UNOX.

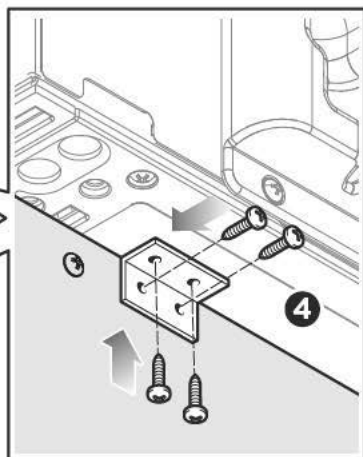
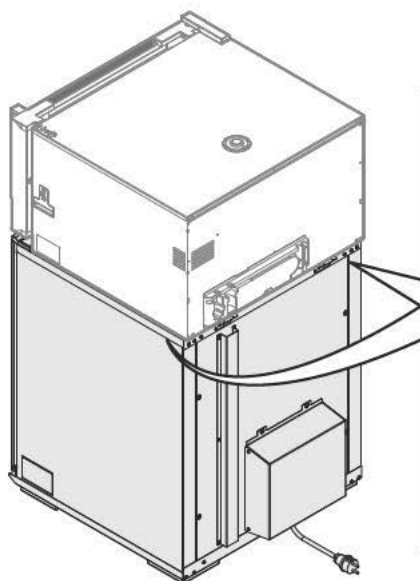
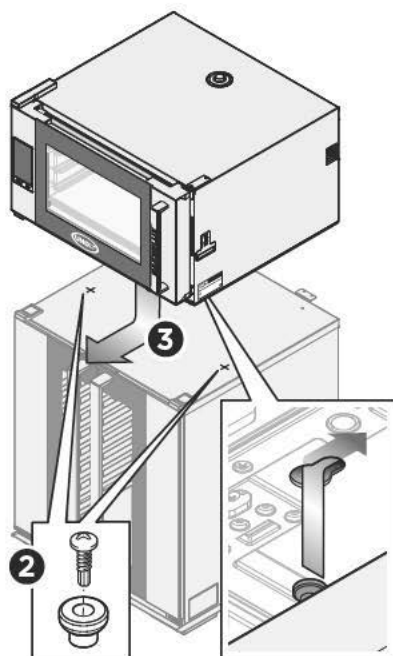
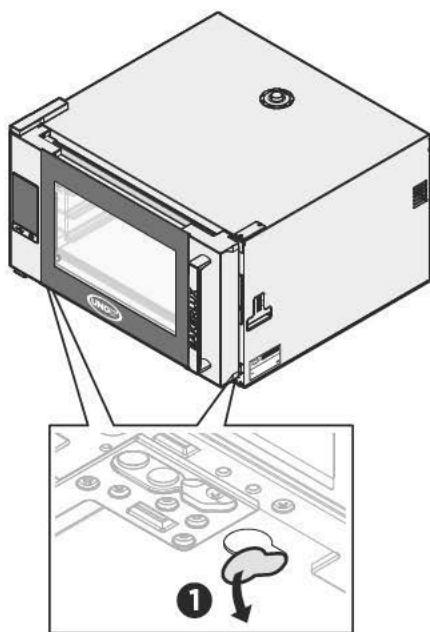
Para montar las ruedas, consulte las instrucciones contenidas en su embalaje.



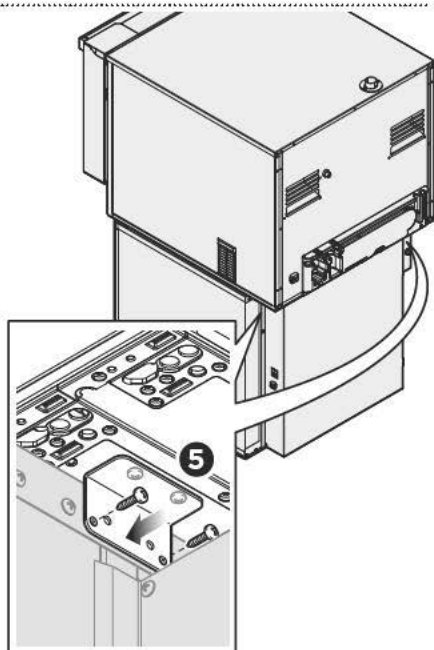
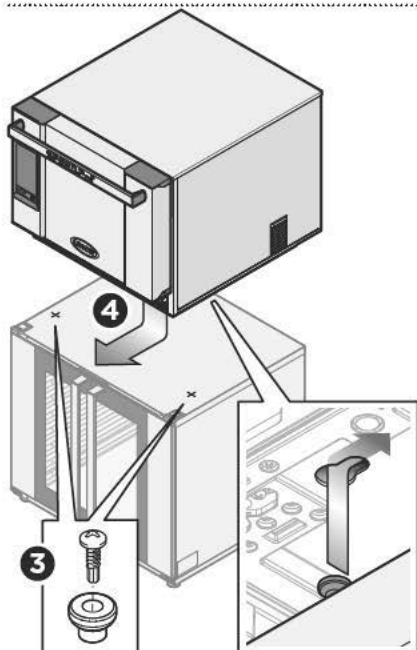
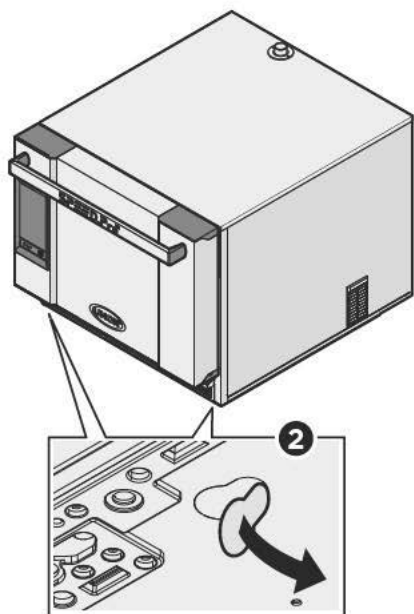
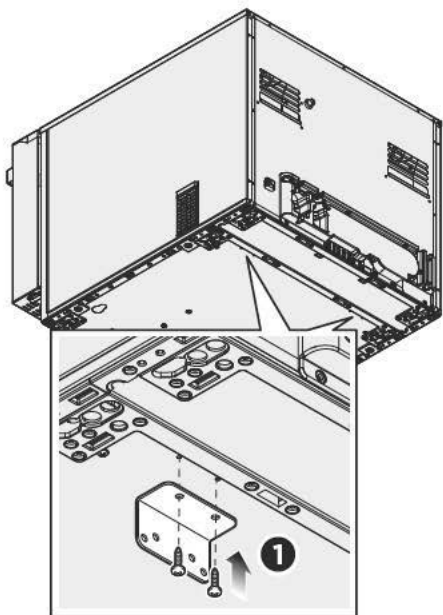




MOD. XEKPT-08HS-C / XEKPT-08EU-C / XEKPT-10EU-C  
BAKERLUX **SHOPPro™**



MOD. XEKPT-08HS-B / XEKPT-08EU-B / XEKPT-10EU-B  
MOD. XEKPT-08HS-C / XEKPT-08EU-C / XEKPT-10EU-C  
BAKERLUX **SPEED.Pro**



ES

## 6 CONEXIÓN ELÉCTRICA

Antes de instalar el equipo, lea detenidamente el capítulo “**Normas de seguridad para la instalación y el mantenimiento**” de la pág. 4 .

La conexión a la red de alimentación eléctrica y las instalaciones de acometida deben cumplir las normas vigentes en el país de instalación del equipo y deben ser realizadas por personal cualificado y autorizado por UNOX. El incumplimiento de estas normas puede ocasionar daños y lesiones, invalida la garantía\* y exime a UNOX de toda responsabilidad.

Antes de conectar el equipo a la red de alimentación, compare siempre los datos de la instalación con los del aparato, indicados en la placa de datos.


El equipo sale de fábrica con el cable de alimentación y el enchufe ya montados en el bornero: no se permite efectuar ningún otro tipo de conexión eléctrica y ninguna modificación dimensional del cable, salvo su prolongación, sustituyéndolo por otro de idénticas características que el original ensamblado (tipo goma, sección, etc.).

El cable debe ser sustituido por UNOX, por su servicio técnico o en cualquier caso por una persona similarmente cualificada, para prevenir cualquier riesgo.



Los esquemas de conexión, las características del cable y los datos técnicos se indican en la hoja “Datos técnicos” incluida con el equipo.

Para que la conexión eléctrica sea correcta, el aparato debe:

- Estar incluido en un sistema equipotencial de acuerdo con lo establecido por las normas vigentes. Esta conexión debe establecerse entre equipos distintos mediante el borne marcado con el símbolo equipotencial . El conductor deberá tener una sección máxima de 10 mm<sup>2</sup> (de acuerdo con la norma CEI EN 60335-2-42:2003-09) y ser de color amarillo verde.

- Estar conectado obligatoriamente a la línea de tierra (⏚) de la red (cable de color amarillo verde).
- Estar conectado obligatoriamente a un diferencial térmico de acuerdo con lo establecido por las normas vigentes (0,03A Tipo A).
- Estar conectado obligatoriamente a un mecanismo de corte omnipolar que permita una desconexión completa en las condiciones de la categoría III de sobretensión.

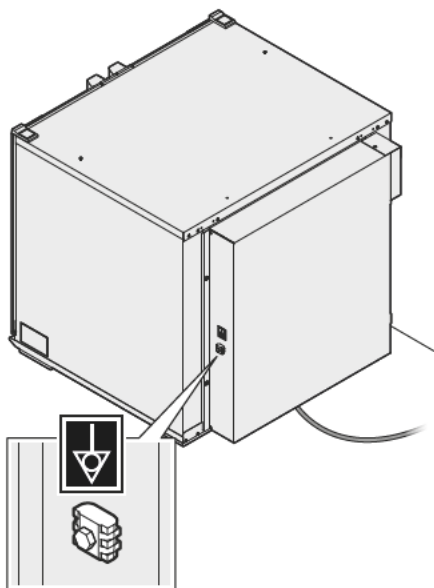
### COMPROBACIONES OBLIGATORIAS

- El puente de cobre del bornero y el cable eléctrico deben estar fijados juntos bajo el tornillo en el sentido de enroscado, y las con-

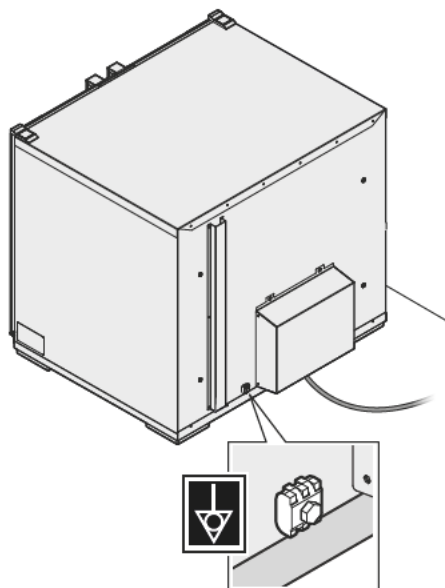
xiones eléctricas deben estar bien apretadas antes de conectar el aparato a la red eléctrica.

- Compruebe que no haya dispersión eléctrica entre fases y tierra y que haya continuidad eléctrica entre la carcasa externa y el conductor de tierra de la red.
- Compruebe que la tensión de alimentación, cuando el aparato está en funcionamiento, no se desvíe del valor de la tensión nominal indicado en la placa de datos del equipo. En caso contrario, conecte las fases cumpliendo los datos indicados en la hoja "Datos técnicos" adjunta.

XEKPT-08HS-B  
XEKPT-08EU-B  
XEKPT-10EU-B



XEKPT-08HS-C  
XEKPT-08EU-C  
XEKPT-10EU-C

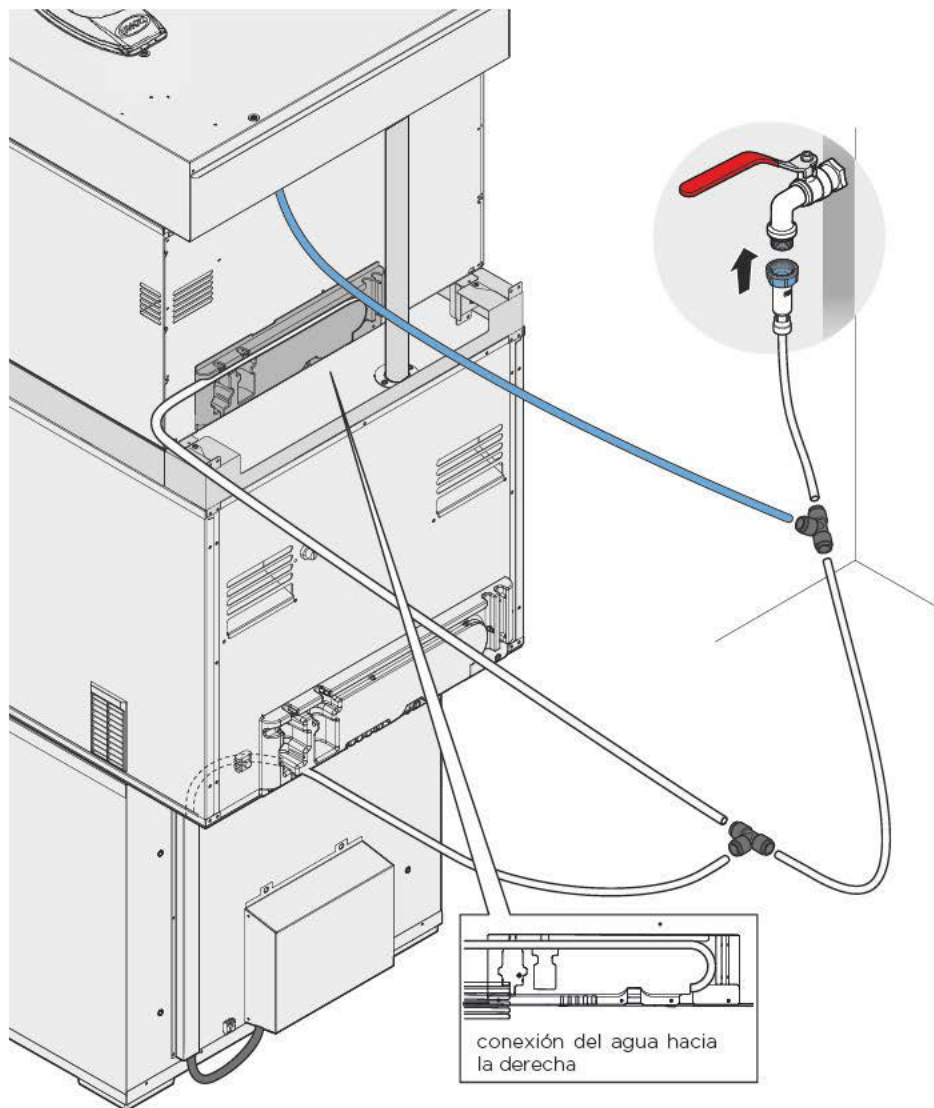


\*Para los detalles, consulte la web [www.unox.com](http://www.unox.com), en la sección Garantía

7

## CONEXIÓN DEL AGUA

- ! Para la conexión a la red de agua, utilice el juego de uniones nuevas incluidas con el equipo. Las uniones ya usadas no deben reutilizarse. Antes de conectar el tubo del agua al aparato, deje correr el agua para eliminar los posibles residuos. Se recomienda intercalar una llave de corte entre la red de agua y el aparato;



## CARACTERÍSTICAS DEL AGUA DE ENTRADA



La garantía no cubre posibles daños provocados por el uso de agua cuyas características difieran de las especificaciones indicadas en el capítulo siguiente\*.

El agua de entrada debe:

- tener una temperatura máxima de 30 °C;
- ser potable;
- tener un valor de presión comprendido entre 150 y 600 kPa (recomendado 200 kPa). Si la presión del agua a la entrada está por debajo del valor mínimo indicado (150 kPa), habrá que instalar una bomba (caudal mínimo: 300 l/h);
- tienen una conductividad máxima del agua de 1000  $\mu\text{S}/\text{cm}$ . Si la conductividad del agua está por encima de 1000  $\mu\text{S}/\text{cm}$ , habrá que tratar el agua destinada a la producción de humedad.

Además de estas características es necesario que el agua entrante respete todos los parámetros indicados; si los valores del agua difieren de los indicados, es necesario tratar adecuadamente el agua que entra para que los valores estén dentro de los límites indicados para cada circuito.

### ► ESPECIFICACIONES DE AGUA PARA EL CIRCUITO STEAM (VAPOR DENTRO DE LA CÁMARA)

Para evitar **fenómenos de corrosión y formación de cal** el agua de entrada utilizada para el circuito STEM (producción de humedad) debe tener las siguientes características químicas/físicas:

- Cloro libre  $\leq 0,1$  ppm
- Cloraminas  $\leq 0,1$  ppm (mg/L)
- TDS  $\leq 125$  ppm
- Sílice  $\leq 12$  ppm
- pH 7 - 8,5
- Dureza total\* (TH)  $\leq 8$  °dH
- Cloruros\*\*  $\leq 25$  ppm
- Alcalinidad  $\leq 150$  mg/L como  $\text{CaCO}_3$

\* dureza medida con el KSTR1082A

\*\* El contenido máximo en cloruros,  $\text{Cl}^-$ , no es un valor fijo, sino que depende del valor calculado de NHM (Non Hardness Measurement)

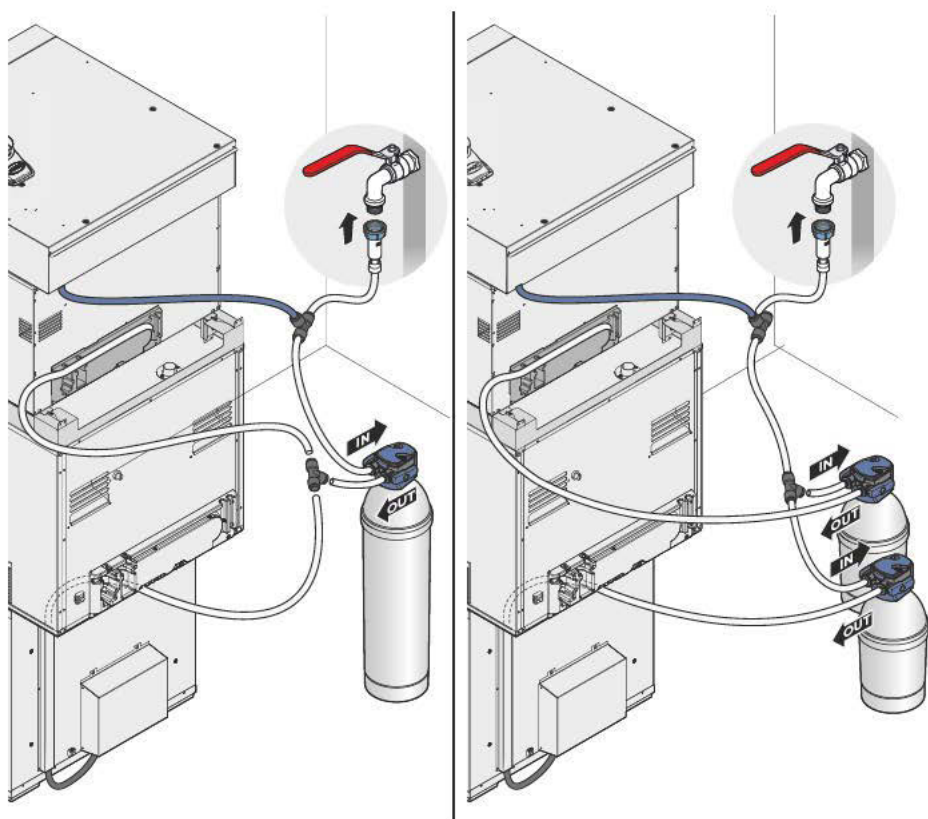
\*Para los detalles, consulte la web [www.unox.com](http://www.unox.com), en la sección Garantía

**NHM = EC - (TH\*\* x 30)**EC = conductividad eléctrica [ $\mu\text{S}/\text{cm}$ ]TH = dureza total\*\* [ $^{\circ}\text{dH}$  - grados alemanes]

NHM $\leq$ 250 $\mu\text{S}/\text{cm}$	TH < 8 $^{\circ}\text{dH}$ , Cl- $\leq$ 25 ppm (5 gotas de reactivo*)	Ningún tratamiento del agua
	TH $\geq$ 8 $^{\circ}\text{dH}$ , Cl- $\leq$ 25 ppm (5 gotas de reactivo*)	UNOX.Pure
	Cl- > 25 ppm (5 gotas de reactivo*)	UNOX.Pure-RO
NHM = 250 - 350 $\mu\text{S}/\text{cm}$	Cl- $\leq$ 20 ppm (4 gotas de reactivo*)	UNOX.Pure
	Cl- > 20 ppm (4 gotas de reactivo*)	UNOX.Pure-RO
NHM = 350 - 450 $\mu\text{S}/\text{cm}$	Cl- $\leq$ 15 ppm (3 gotas de reactivo*)	UNOX.Pure
	Cl- > 15 ppm (3 gotas de reactivo*)	UNOX.Pure-RO
NHM = 450 - 500 $\mu\text{S}/\text{cm}$	Cl- $\leq$ 10 ppm (2 gotas de reactivo*)	UNOX.Pure
	Cl- > 10 ppm (2 gotas de reactivo*)	UNOX.Pure-RO
NHM $\geq$ 500 $\mu\text{S}/\text{cm}$		UNOX.Pure-RO

\* utilice el reactivo del Kit UNOX KSTR1081A

\*\* dureza medida con el kit UNOX KSTR1082A.





8

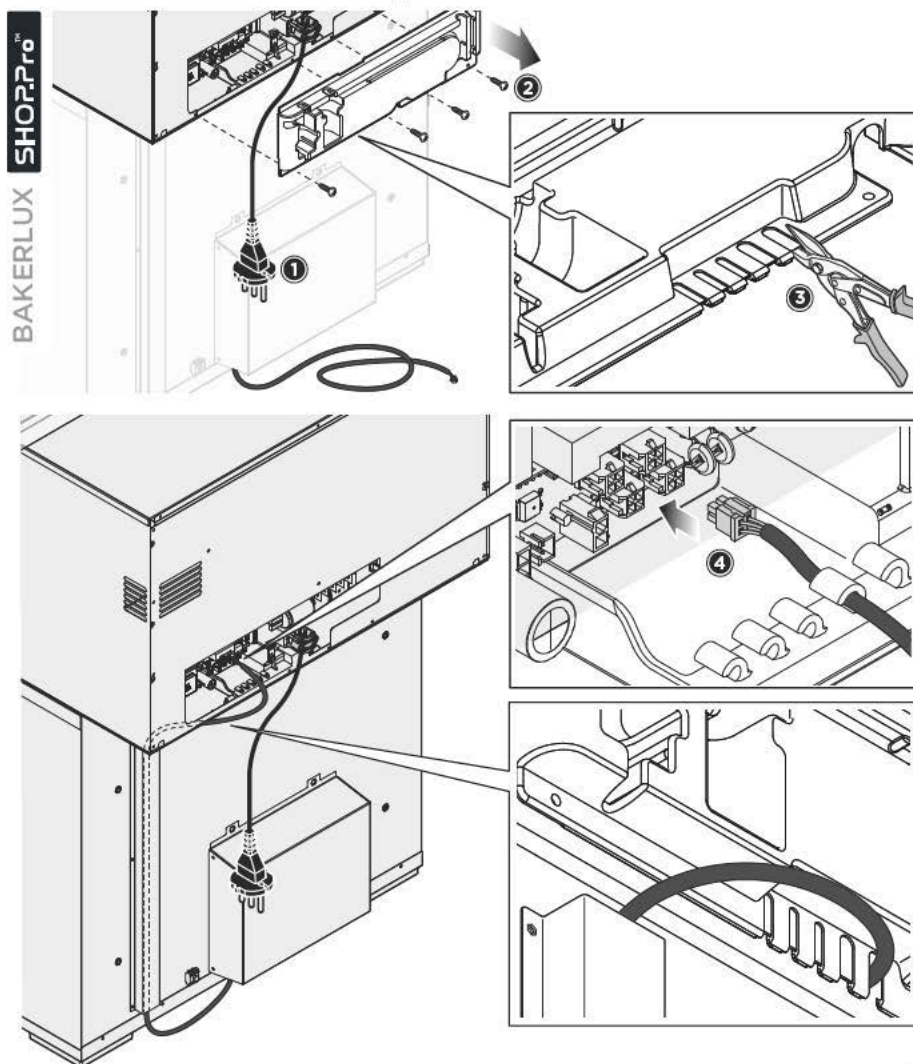
## CONEXIONES ENTRE EQUIPOS SUPERPUESTOS (MAXI.Link)

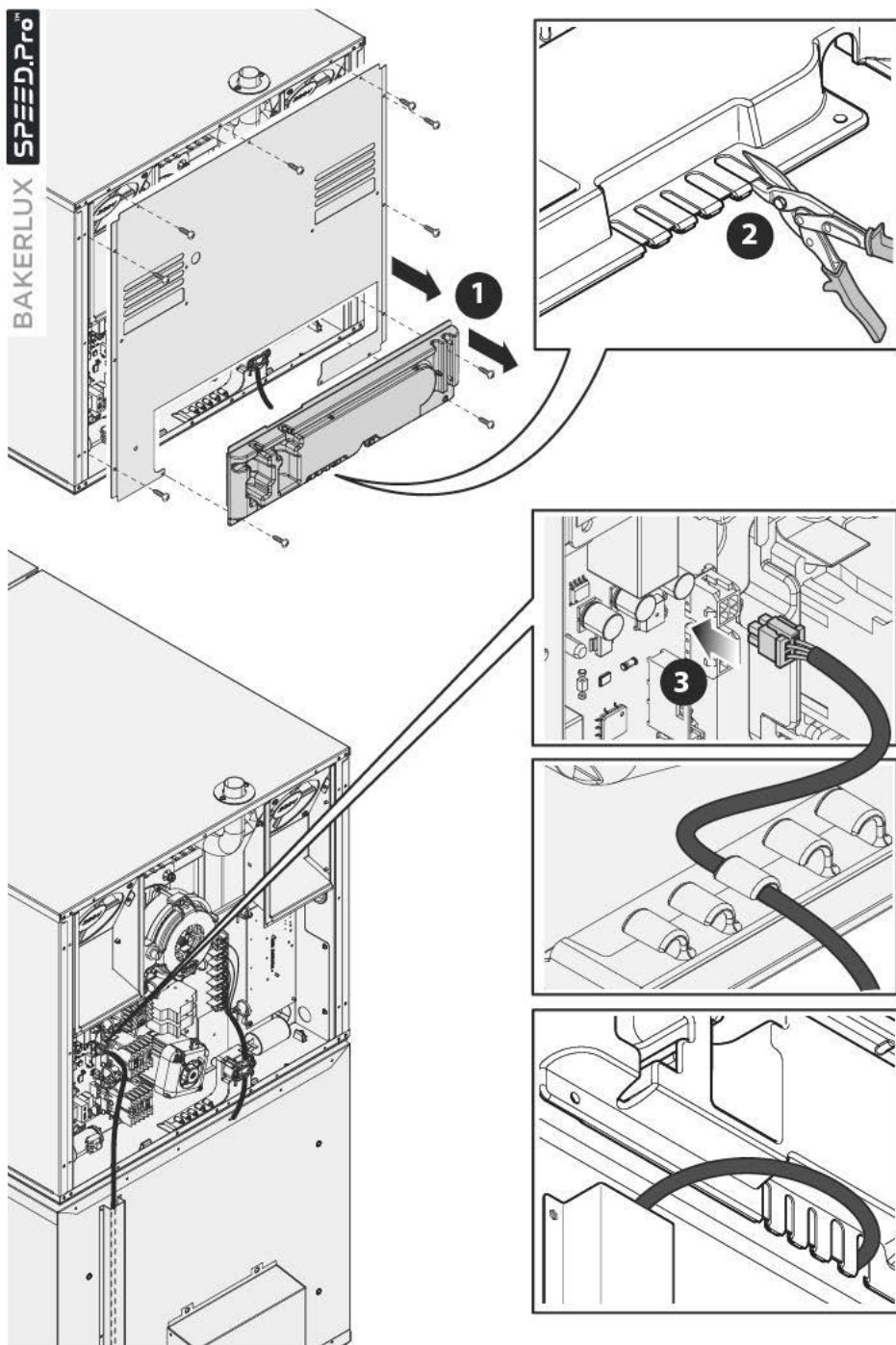


Todos los hornos de la línea **BAKERLUX SHOP.Pro™** y **BAKERLUX SPEED.Pro™** están preparados para conectarse a accesorios (fermentador, campana, etc.). Los accesorios se conectan al horno mediante los conectores situados en la parte trasera del horno y se detectan automáticamente.



Para obtener una información completa sobre la instalación y el control de los accesorios y de los equipos, consulte las instrucciones contenidas en sus embalajes.





# FERMENTADORES

## Uso



Antes de utilizar el equipo:

- asegúrese de poseer el certificado de conformidad y operabilidad de la instalación expedido por el instalador autorizado por UNOX;
- lea detenidamente el capítulo “**Normas de seguridad para el uso**” en la pág. 5.

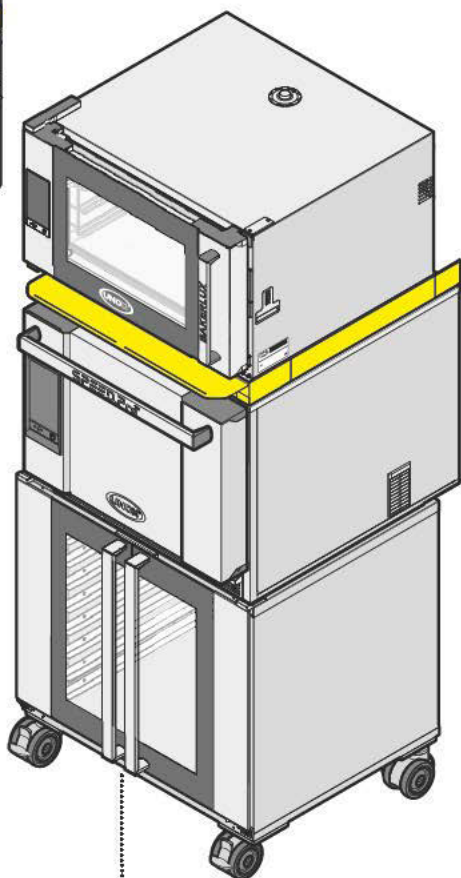
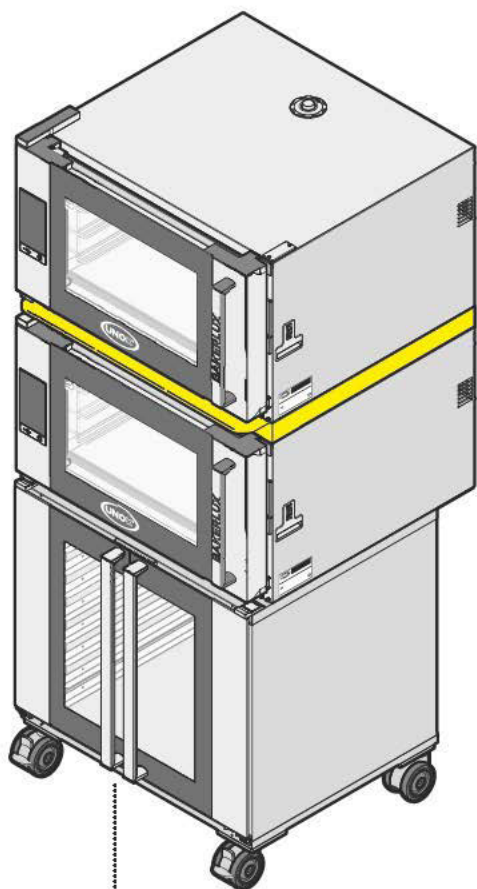
### INDICACIONES GENERALES PARA EL USO DEL EQUIPO

- La primera vez que use el equipo, limpie en profundidad el interior de la cámara del fermentador y los accesorios (véase el cap. “**Mantenimiento ordinario**” en la pág. 29); déjelo funcionar en vacío y a la temperatura máxima durante aproximadamente 1 hora para eliminar los malos olores que puedan desprender las grasas de protección empleadas en la fábrica.
- Utilice el aparato con una temperatura ambiente de entre +5 °C y +35 °C.
- Evite salar los alimentos en la cámara de fermentación. Si no se puede evitar, limpie el equipo lo antes posible (véase el cap. “**Mantenimiento ordinario**” en la pág. 29).
- El peso máximo admitido por cada bandeja es de 5 Kg: cargas mayores provocan daños a las guías metálicas laterales y a las propias bandejas.
- Para evitar la ebullición, no utilice recipientes llenos de líquidos o alimentos que se licuen con el calor, en cantidades mayores de las que se puedan mantener fácilmente bajo control.

### USO

Su equipo **BAKERLUX SHOP.Pro™** no incluye panel de control propio, pero está preparado para ser controlado por un horno de la misma serie, conectado a él.

Por lo tanto, para lo referente al uso del fermentador, consulte el manual de su horno.



Ejemplo de columna de cocción  
**BAKERLUX SPEED.Pro™**

Ejemplo de columna de cocción  
**BAKERLUX SHOP.Pro™**

# FERMENTADORES

## Mantenimiento

### MANTENIMIENTO ORDINARIO



- Cualquier operación de mantenimiento ordinario deberá realizarse:**
- **tras desconectar el equipo de la alimentación eléctrica y de agua**
  - **tras ponerse los equipos de protección individual adecuados (ej. guantes, etc.).**

Limpie a diario el equipo para mantener los debidos niveles de higiene y evitar que el acero inoxidable se estropee o corra.

Para limpiar cualquier componente o accesorio NO utilice:

- detergentes abrasivos o en polvo;
- detergentes agresivos o corrosivos (ej. ácido clorhídrico o sulfúrico).  
¡Atención! No utilice dichas sustancias ni siquiera para limpiar la subestructura o el suelo situados debajo del equipo;
- herramientas abrasivas o puntiagudas (ej. esponjas abrasivas, rasquetas, cepillos de acero, etc.);
- chorros de agua.

## SUPERFICIES EXTERNAS DE ACERO, JUNTA DE LA CÁMARA DE FERMENTACIÓN

### **Espere hasta que se enfríen las superficies.**

Utilice únicamente una bayeta suave empapada con un poco de agua jabonosa. Aclare y seque con cuidado. Como alternativa, utilice únicamente detergentes recomendados por UNOX; productos de otro tipo pueden ocasionar daños y por tanto invalidar la garantía\*. Para utilizarlos consulte las instrucciones del fabricante de los detergentes.

## SUPERFICIES DE PLÁSTICO Y PANEL DE CONTROL

Utilice únicamente una bayeta muy suave y poca cantidad de un producto para la limpieza de superficies delicadas.

## CRISTAL DE LA PUERTA

### **Espere hasta que se enfríen los cristales.**

Utilice únicamente una bayeta suave empapada con un poco de agua jabonosa o detergente específico para cristales. Aclare y seque con cuidado.



## CÁMARA DE FERMENTACIÓN

Para limpiar la cámara de fermentación siga este procedimiento:

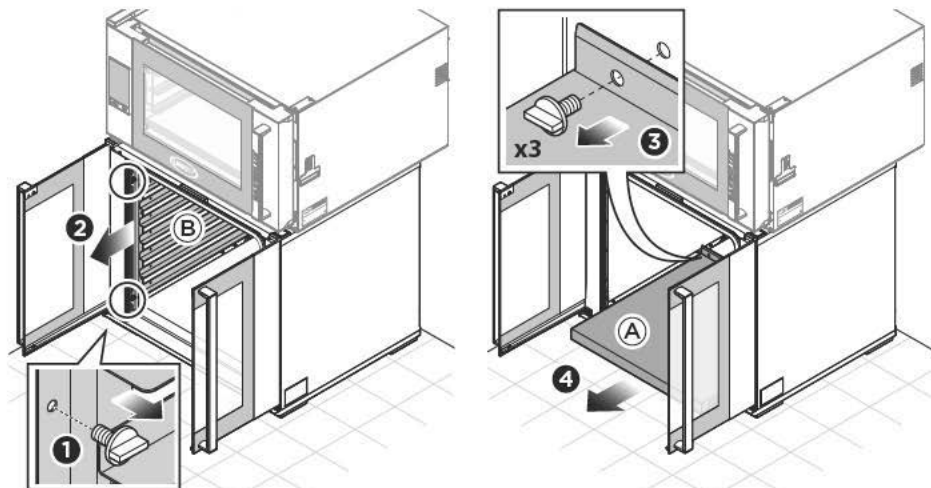
- encienda el fermentador y ajuste la temperatura a 40°C; para los modelos electrónicos *Dynamic* ajuste también el vapor (**STEAM.Maxi™**) al 100%;
- deje el fermentador funcionando durante 10 minutos;
- espere hasta que se enfríen las superficies y límpielas con una bayeta suave y un detergente neutro;
- aclare abundantemente para eliminar los restos.

Para facilitar la limpieza de la cámara, quite los soportes de parrilla laterales (B) de la manera mostrada en la figura.

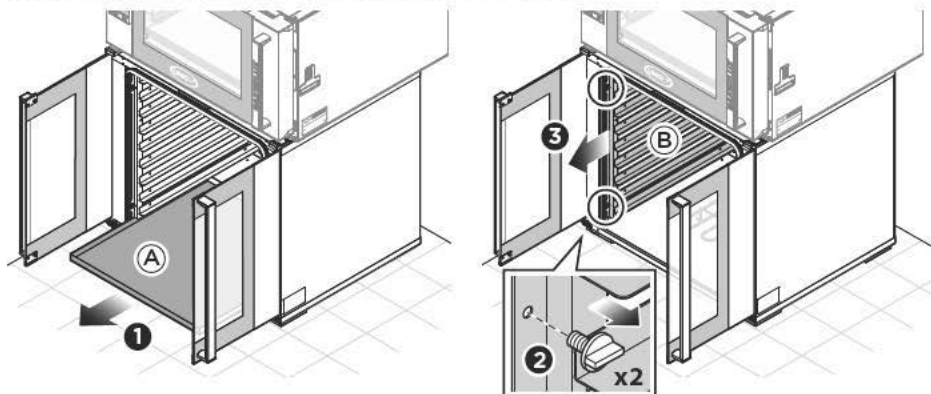
Limpie los soportes de parrilla con agua jabonosa o detergentes específicos, evitando lavarlos en el lavavajillas.

**!** Al volver a colocar el componente, (A) asegúrese de que quede arrimado contra la pared trasera de la cámara del horno.

XEKPT-08HS-B / XEKPT-08EU-B / XEKPT-10EU-B



XEKPT-08HS-C / XEKPT-08EU-C / XEKPT-10EU-C



ES


## PERIODOS DE INACTIVIDAD

Durante los periodos de inactividad, adopte las siguientes precauciones:

- desconecte el equipo de la alimentación eléctrica y de agua;
- a ser posible, repase todas las superficies de acero inoxidable con una bayeta ligeramente empapada en aceite de vaselina;

Durante el primer uso:

- limpie en profundidad el equipo y sus accesorios (véase el cap. “**Mantenimiento ordinario**” en la pág. 29);
- vuelva a conectar el equipo a la alimentación eléctrica y de agua;
- someta el equipo a una revisión antes de volver a utilizarlo.

 **Para asegurarse de que el equipo se encuentra en perfectas condiciones de uso y seguridad, se recomienda someterlo a mantenimiento y revisión por parte de un centro de asistencia autorizado, como mínimo una vez al año.**

## ELIMINACIÓN AL FINAL DE LA VIDA ÚTIL

Con arreglo al art. 13 del Decreto Legislativo italiano nº 49 de 2014 “Ejecución de la Directiva RAEE 2012/19/UE sobre residuos de aparatos eléctricos y electrónicos”



La marca del contenedor tachado con una barra específica que el producto se ha comercializado en una fecha posterior al sábado, 13 de agosto de 2005 y que, al final de su vida útil, no deberá desecharse junto con los demás residuos, sino por separado.

Todos los equipos están fabricados con materiales metálicos reciclables (acero inoxidable, hierro, aluminio, chapa galvanizada, cobre, etc.) en un porcentaje superior al 90% en peso. Inutilice el equipo para su eliminación quitando el cable de alimentación y cualquier dispositivo de cierre de compartimentos o cavidades (cuando los haya).

Al final de la vida útil de este producto, es necesario adoptar todas las medidas de gestión necesarias para reducir el impacto negativo sobre el medio ambiente y hacer un uso más eficiente de los recursos, ciñéndose a los principios de “quien contamina paga”, prevención y preparación para la reutilización, el reciclado y la recuperación. Se recuerda que la eliminación indebida o incorrecta del producto conlleva la aplicación de las sanciones previstas por la legislación actual.

### Información sobre la eliminación Italia

En Italia, los aparatos RAEE deben entregarse:

- a los Centros de Recogida (también llamados islas ecológicas o plataformas ecológicas)
- al distribuidor en el que se compra un nuevo equipo, que está obligado a recogerlos gratis (recogida a razón de “uno por uno”);

### Información sobre la eliminación en la Unión Europea

La Directiva comunitaria en materia de aparatos RAEE ha sido incorporada de manera distinta en cada país, así que si desea eliminar este equipo, le recomendamos que se ponga en contacto con las autoridades locales o con su distribuidor para informarse sobre el método de eliminación correcto.



## **CERTIFICACIONES**

### **UE declaración de conformidad para equipos eléctricos**

Fabricante: UNOX S.p.A.

Dirección: Via Majorana, 22 - 35010 Cadoneghe, Padova, Italy

Declara bajo su propia responsabilidad que los productos

XEKPT-08HS-B

XEKPT-08EU-B

XEKPT-10EU-B

XEKPT-08HS-C

XEKPT-08EU-C

XEKPT-10EU-C

son conformes a la Directiva de Baja Tensión LVD 2014/35/UE según las normas:

EN 60335-1: 2014 + A1:2014

EN 60335-2-49: 2003 + A1: 2008 + A11:2012

EN62233: 2008

son conformes a la Directiva de Compatibilidad Electromagnética 2014/30/UE según las normas:

EN 55014-1: 2006 + A1: 2009 + A2: 2011

EN 55014-2: 1997 + A1: 2001 + A2: 2008

EN 61000-3-2: 2006 + A1: 2009 + A2: 2009

EN 61000-3-3: 2008

EN 61000-3-11: 2000

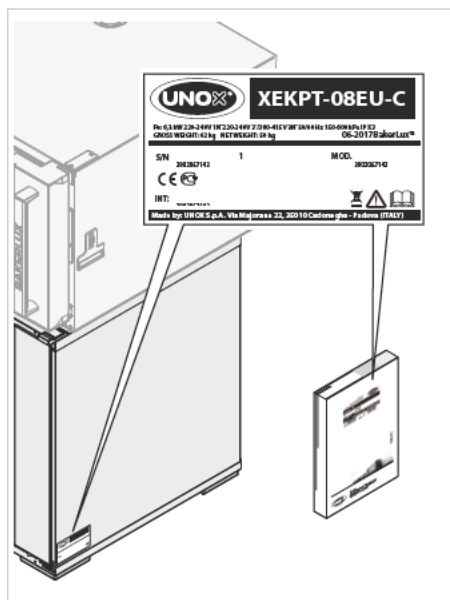
EN 61000-3-12: 2011

EN 61000-6-2: 2005

EN 61000-6-3: 2007

## SERVICIO POSTVENTA

En caso de avería, desconecte el equipo de la alimentación eléctrica y de agua y consulte las soluciones ofrecidas en la tabla.



Si no hallase la solución en la tabla, diríjase a un centro de asistencia técnica autorizado por UNOX, comunicando:

- la fecha de compra;
- los datos del equipo indicados en la placa de datos;
- los mensajes de alarma mostrados en el display del horno al que está conectado el fermentador.

### Datos del fabricante:

UNOX S.p.A.  
Via Majorana, 22  
35010 Cadoneghe (PD) Italy  
Tel +39 049 86.57.511  
Fax +39 049 86.57.555  
info@unox.com www.unox.com

Avería	Posible causa	Resolución del problema
Cuando se pone en marcha un ciclo de fermentación, el fermentador no calienta	El fermentador no está conectado a la red eléctrica.	Conecte el fermentador a la red eléctrica.
	La tarjeta de potencia del fermentador está averiada.	Póngase en contacto con el servicio de asistencia al cliente
	La resistencia del fermentador está averiada.	
	La sonda de temperatura del fermentador está averiada.	
	Durante la instalación no se ha conectado el fermentador al horno mediante el cable RJ45.	
El cable RJ45 que conecta el horno al fermentador está desconectado o estropeado.		
Cuando se pone en marcha un ciclo de fermentación, el fermentador no produce humedad	El fermentador no está conectado a la red de agua.	Conecte el fermentador a la red de agua
	La electroválvula de carga del agua está averiada.	Póngase en contacto con el servicio de asistencia al cliente
	La tarjeta de potencia del fermentador está averiada.	
La sonda de humedad del fermentador está averiada.		

## **GARANTÍA**

La instalación de un producto UNOX debe ser realizada por un Centro de Asistencia Autorizado de UNOX. La fecha de instalación y el modelo del aparato deben ser documentados por el comprador final mediante una confirmación escrita o una factura de instalación emitida por el distribuidor o por el Centro de Asistencia Autorizado de UNOX, ya que de lo contrario la garantía carecerá de validez;

La garantía de UNOX cubre todas las averías atribuibles inequívocamente a defectos de origen debidos a una mala fabricación. Quedan excluidos los defectos y daños derivados del transporte, conservación, mantenimiento o uso incorrectos del producto o instalación no conforme a las especificaciones técnicas proporcionadas por Unox y atribuibles al entorno de uso como, por ejemplo, al uso de agua sucia y agresiva, gas de muy mala calidad o corriente con potencia o tensión inadecuadas.

Queda excluido de la garantía todo daño debido a sobretensiones, así como los daños derivados de manipulaciones ilícitas por parte de personas no autorizadas o no competentes. Asimismo, el derecho de garantía quedará anulado en caso de daños y fallos de funcionamiento derivados de incrustaciones de cal en el aparato. La garantía tampoco cubre los componentes expuestos a desgaste como: juntas, bombillas, cristales, piezas estéticas de los equipos y piezas que se puedan desgastar con el uso.

El derecho a las prestaciones de garantía quedará anulado en caso de daños provocados por una instalación imperfecta o no realizada por un Centro de Asistencia Autorizado.



INVENTIVE SIMPLIFICATION

## EUROPE

<b>IT - ITALIA</b> UNOX S.p.a E-mail: info.italia@unox.com Tel: +39 049 8657511	<b>GB - UNITED KINGDOM</b> UNOX UK Ltd. E-mail: info.uk@unox.com Tel: +44 1252 851 522	<b>CZ - ČESKÁ REPUBLIKA</b> UNOX DISTRIBUTION s.r.o. E-mail: info.cz@unox.com Tel: +420 241 940 000	<b>BG - БЪЛГАРИЯ</b> UNOX BULGARIA E-mail: info.bg@unox.com Tel: +359 2 419 05 00	<b>NL - NETHERLANDS</b> UNOX NETHERLANDS B.V. E-mail: info.nl@unox.com Tel: +31 6 27 21 14 10
<b>DE - DEUTSCHLAND</b> UNOX DEUTSCHLAND GMBH E-mail: info.de@unox.com Tel: +49 2951 98760	<b>IE - IRELAND</b> UNOX IRELAND E-mail: info.ie@unox.com Tel: +353 (0) 87 32 23 218	<b>HR - HRVATSKA</b> UNOX CROATIA E-mail: narudzbe@unox.com Tel: +39 049 86 57 538	<b>AT - ÖSTERREICH</b> UNOX ÖSTERREICH GMBH E-mail: info.de@unox.com Tel: +43 800 880 963	<b>PL - POLSKA</b> Unox Polska Sp.zo.o. E-mail: info.pl@unox.com Tel: +48 665 232 000
<b>FR - FRANCE, BELGIUM</b> & LUXEMBOURG UNOX FRANCE s.a.s. E-mail: info.fr@unox.com Tel: +33 4 78 17 35 39	<b>ES - ESPAÑA</b> UNOX PROFESIONAL ESPAÑA S.L. E-mail: info.es@unox.com Tel: +34 900 82 89 43	<b>TR - TÜRKİYE - UNOX TURKEY</b> Profesyonel mutfağ ekipmanları endüstri ve ticaret limited şirketi E-mail: info.tr@unox.com Tel: +90 530 176 62 03	<b>RU - РОССИЯ, ПРИБАЛТИКА</b> И СТРАНЫ СНГ UNOX РОССИЯ E-mail: info.ru@unox.com Tel: +7 (499) 702 - 00 - 14	<b>SC - SCANDINAVIAN</b> COUNTRIES UNOX SCANDINAVIA AB E-mail: info.se@unox.com Tel: +46(0)790 75 63 64
<b>PT - PORTUGAL</b> UNOX PORTUGAL E-mail: info.pt@unox.com Tel: +351 918 228 787				

## AMERICA

<b>US - U.S.A. &amp; CANADA</b> UNOX Inc. E-mail: info.usa@unox.com Tel: +1 800 489 8669	<b>AR - ARGENTINA</b> UNOX ARGENTINA E-mail: info.ar@unox.com Tel: +54 911 37 58 43 46	<b>CO - COLOMBIA</b> UNOX COLOMBIA E-mail: info.co@unox.com Tel: +57 350 65 88 204	<b>BR - UNOX BRASIL</b> SERVICOS LTDA. E-mail: info.br@unox.com Tel: +55 11 98717-8201	<b>MX - MEXICO</b> UNOX MEXICO, S. DE R.L. DE C.V. E-mail: info.mx@unox.com Tel: +52 55 8116-7720
---	---	---	---	---

## ASIA, OCEANIA & AFRICA

<b>ZA - SOUTH AFRICA</b> UNOX SOUTH AFRICA E-mail: info.southafrica@unox.com Tel: +27 845 05 52 35	<b>PH - PHILIPPINES</b> UNOX PHILIPPINES E-mail: info.asia.ph@unox.com Tel: +63 9173108084	<b>AU - AUSTRALIA</b> UNOX AUSTRALIA PTY Ltd. E-mail: info.australia@unox.com.au Tel: +61 3 9876 0803	<b>UZ - UZBEKISTAN</b> UNOX PRO LLC E-mail: info.uz@unox.com Tel: +998 90 370 90 10	<b>KR - 대한민국</b> UNOX KOREA CO. Ltd. 이메일: info.asia.kr@unox.com 전화: +82 2 6940351
<b>AC - OTHER</b> ASIAN COUNTRIES UNOX (ASIA) SDN. BHD E-mail: info.asia@unox.com Tel: +603-58797700	<b>TW - TAIWAN,</b> HONG KONG & MACAU UNOX TAIWAN E-mail: info.tw@unox.com Tel: +886 928 250 536	<b>MY - MALAYSIA</b> & SINGAPORE UNOX (ASIA) SDN. BHD E-mail: info.asia@unox.com Tel: +603-58797700	<b>CN - 中华人民共和国</b> UNOX TRADING (SHANGAI) Ltd. CO. 電子郵件: info.asia@unox.com 电话: +603-58797700	<b>NZ - NEW ZEALAND</b> UNOX NEW ZEALAND Ltd. E-mail: info@unox.co.nz Tel: +64 (0) 800 76 0803
<b>AE - U.A.E.</b> UNOX MIDDLE EAST DMCC E-mail: info.uae@unox.com Tel: +971 4 554 2146	<b>ID - INDONESIA</b> UNOX INDONESIA E-mail: info.asia@unox.com Tel: +62 81908852999			

unox.com



L12537A2

All images used are for illustrative purposes only.

All features indicated in this catalogue may be subject to change and could be updated without notice.