

## CLUC-48R

Refrigerador compacto con mesa de trabajo y cajones independientes



Esta unidad está conforme a los estándares UL, CSA y NSF aplicables por un NRTL aprobado. Consulte la tarjeta de datos de fábrica o de la unidad para obtener información de aprobación.

### CARACTERÍSTICAS ESTÁNDAR

- Fabricación de acero inoxidable de alta calidad
- Interior de aluminio anodizado
- Protector contra salpicaduras de 4"
- Control de pantalla LED para precisión y fácil monitoreo
- Dispositivo de medición de tubo capilar
- Sistema de refrigeración por aire forzado que mantiene la temperatura del gabinete de 32 °F a 41 °F
- 4 cajones removibles
- Cada cajón admite una bandeja de tamaño 1/2 y otra bandeja de 1/3
- Juego de cuatro (4) ruedas altas de 4" con bloqueos estándar en ruedas delanteras
- Retenedor que protege el empaque
- Sistema de refrigeración independiente montado en la parte inferior
- Aislamiento de poliuretano espumado de alta densidad, sin CFC
- Manijas del cajón de fácil agarre
- Garantía de 3 años en partes y mano de obra, 2 años adicionales en partes de compresores

### ACCESORIOS Y OPCIONES (Disponible con costo extra):

- + Juego de cuatro (4) patas altas de 6 "
- + Juego de cuatro (4) ruedas altas de 6 "
- + Juego de cuatro (4) ruedas altas de 2- 3/ 4 "

### CONFIGURACIONES DISPONIBLES

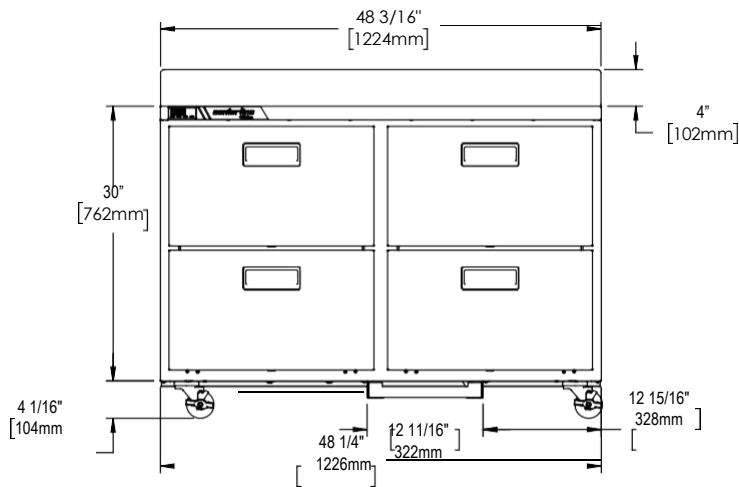
#### MODELOS DE CAJONES

CLUC-48R-DW-WT 4 cajones

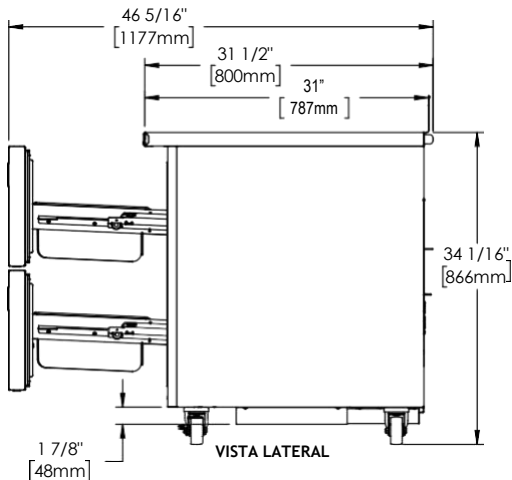
Modelo	Cajones	Dimensiones L x D x H (in.)	Voltaje	Amps	NEMA	Cu. Ft.
CLUC-48R-DW-WT	4	48.25 x 31.5 x 34*	115/60/1	3.6	5-15P	13.28

NOTA: Altura de 34" con ruedas

**MODELO CLUC-48R-DW-WT**  
Modelos de cajones



**ELEVACIÓN**



**VISTA LATERAL**

**ESPECIFICACIONES**

**FABRICACIÓN, COMPONENTES, AISLAMIENTO**

La parte frontal exterior del gabinete, laterales y cajones están fabricados en acero inoxidable. El interior del gabinete está fabricado en aluminio anodizado. Se incluye un juego de cuatro (4) ruedas altas de 4". Los cajones están equipados con un retenedor que protege el empaque. El gabinete y los cajones están aislados con 2- 3/8" (5.08 cm) de grosor de poliuretano espumado de alta densidad sin CFC.

**SISTEMA DE REFRIGERACIÓN**

El sistema de refrigeración balanceado, autónomo y montado en la parte posterior utiliza un refrigerante ecológico y no inflamable R-450A. Cuenta con un condensador frontal fácil de limpiar, un dispositivo de medición de tubos capilares y un compresor hermético de aire frío. El equipo cuenta con un cable y un enchufe de 9'. La temperatura de funcionamiento estándar es de 32 °F a 41 °F.

El sistema de refrigeración eficiente mantiene temperaturas seguras del producto. El condensador está ubicado en la parte posterior de la unidad para un fácil mantenimiento y sin espacio libre.

**CONTROLADOR**

El control digital electrónico es fácil de usar, y se suministra de serie. Incluye una pantalla LED de 3 dígitos y una capacidad de visualización de escala de temperatura Fahrenheit o Celsius.

**CAJONES**

El exterior, interior y el marco del cajón están fabricados en acero inoxidable. Cada cajón con espuma tiene una manija colocada para un fácil agarre. Los cajones de uso intensivo pueden extraerse sin el uso de herramientas para una fácil limpieza. Cada cajón tiene capacidad para una (1) bandeja de tamaño completo de 6" de profundidad (se vende por separado).

**GARANTÍA**

Se proporcionan de forma estándar tanto una garantía de 3 años para partes y mano de obra como una garantía adicional de 2 años para partes de compresores.

MODELOS	CLUC-48R-DW-WT
<b>DATOS ELÉCTRICOS</b>	
Voltaje	115/60/1
Carga completa de amperes	3.6
<b>DATOS DE REFRIGERACIÓN</b>	
Refrigerante	R-450A
Carga de refrigerante (oz)	11.0 (312 gr)
BTU/HR   H.P. <sub>1</sub>	1800 - 1/4
<b>DATOS DE ENVÍO</b>	
Profundidad del embalaje (pulg.)	35 (88.9 cm)
Altura del embalaje (pulg.)	37 (94 cm)
Longitud del embalaje (pulg.)	53 (134.6 cm)
Volumen del embalaje cu. ft.	39.7 (1125 l)
Peso neto (lb.)	279 (126.6 kg)
Peso bruto (lb.)	310 (140.6 kg)

NOTA:

1. BTU / HR basado en un ambiente de 90 ° F y un evaporador de 20 ° F

Equipado con un enchufe NEMA 5-15P

