

**CLPT-7230**  
**Mesa de preparación compacta Mega Top con cajones independientes**



Esta unidad está conforme con los estándares UL, CSA y NSF aplicables por un NRTL aprobado Consulte la tarjeta de datos de fábrica o de la unidad para obtener información de aprobación.

**CARACTERÍSTICAS ESTÁNDAR**

- Fabricación de acero inoxidable de alta calidad
- Interior de aluminio anodizado
- Capacidad de charolas para almacenamiento extra de alimentos
- Control de pantalla LED para precisión y fácil monitoreo
- Dispositivo de medición de tubo capilar
- Tabla de cortar extraíble de 8" de profundidad, 3/4" de grosor y longitud completa
- Tablero de polietileno color blanco aprobado por la NSF
- Mantiene la temperatura del gabinete de 32 °F a 41 °F
- 6 cajones extraíbles
- Cada cajón admite charolas de tamaño completo de 6" de profundidad
- Manijas del cajón de fácil agarre
- Juego de seis (6) ruedas altas de 4" con bloqueos estándar en ruedas delanteras
- Retenedor que protege el empaque
- Sistema de refrigeración independiente montada en la parte inferior
- Aislante de poliuretano de alta densidad, sin CFC, espumado
- Garantía de 3 años en partes y mano de obra, 2 años adicionales en partes de compresores

**ACCESORIOS Y OPCIONES (Disponible con costo extra):**

- + Juego de seis (6) ruedas altas de 6"
- + Juego de seis (6) ruedas altas de 6"
- + Juego de seis (6) ruedas altas de 2- 3/ 4"
- + Kit de charolas con cuatro (4), cinco (5) o seis (6) charola de plástico de 1/6 de tamaño x 4" de profundidad.

**CONFIGURACIONES DISPONIBLES**

**MODELOS**

CLPT-7230-DW                      6 cajones

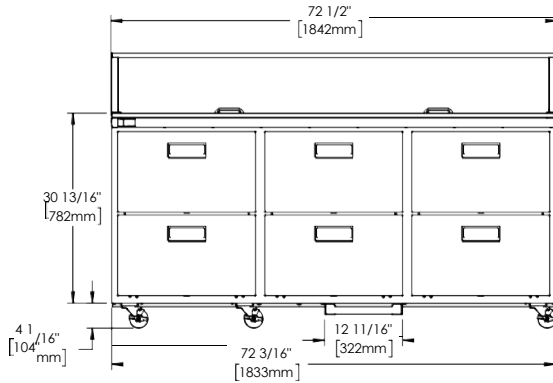
**Mesa de preparación compacta Mega Top**

Modelo	Cajones	Charolas (1/6)	Dimensiones L x D x H (in.)	Voltaje	Amps	NEMA	Cu. Ft.
CLPT-7230	6	30	72.5 x 35.75 x 40*	115/60/1	5.0	5-15P	N/A

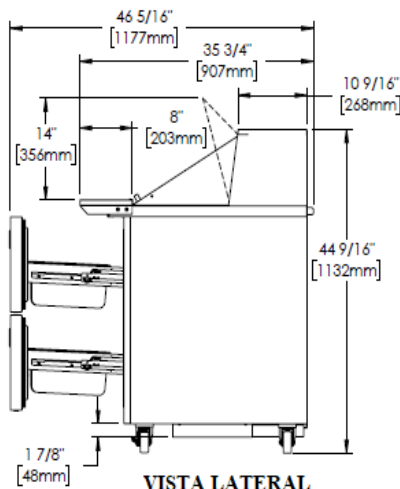
NOTA: Altura de 40" con ruedas

#### MODELO CLPT-7230

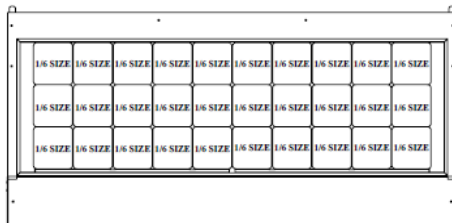
Cajones - Mega Top



**ELEVACIÓN**



**VISTA LATERAL**



**DISEÑO DE LA CHAROLA**

#### ESPECIFICACIONES

##### FABRICACIÓN, COMPONENTES, AISLANTE

La parte frontal exterior del gabinete, laterales y cajones están fabricados en acero inoxidable. El interior del gabinete está fabricado en aluminio anodizado. Se incluye un juego de seis (6) ruedas altas de 4". Los cajones están equipados con un retenedor que protege el empaque. El gabinete y los cajones están aislados con un promedio de 2- 3/8" (5.08 cm) de grosor de alta densidad sin clorofluorocarbonos y con espuma en vez de poliuretano.

##### SISTEMA DE REFRIGERACIÓN

El sistema de refrigeración balanceado, autónomo y montado en la parte posterior utiliza un refrigerante ecológico y no inflamable R-450A. Cuenta con un condensador frontal fácil de limpiar, un dispositivo de medición de tubos capilares y un compresor hermético de aire frío. El equipo cuenta con un cable y un enchufe de 9'. La temperatura de funcionamiento estándar es de 32 °F a 41 °F.

El sistema de refrigeración eficiente mantiene temperaturas seguras del producto. El condensador está ubicado en la parte posterior de la unidad para un fácil mantenimiento y sin espacio libre.

##### CONTROLADOR

El control digital electrónico es fácil de usar, y se suministra de serie. Incluye una pantalla LED de 3 dígitos y una capacidad de visualización de escala de temperatura Fahrenheit o Celsius.

##### CAJONES

El exterior, interior y el marco del cajón están fabricados en acero inoxidable. Cada cajón con espuma tiene una manija colocada para un fácil agarre. Los cajones de uso intensivo pueden extraerse sin el uso de herramientas para una fácil limpieza. Cada cajón tiene capacidad para una (1) charola de tamaño completo de 6" de profundidad (se vende por separado).

##### GARANTÍA

La garantía es de 3 años para partes y mano de obra y una garantía adicional de 2 años para la garantía de partes del compresor se proporciona de forma estándar.

MODELOS	CLPT-7230
<b>DATOS ELÉCTRICOS</b>	
Voltaje	115/60/1
Carga completa de amperes	5.0
<b>DATOS DE REFRIGERACIÓN</b>	
Refrigerante	R-450A
Carga de refrigerante (oz)	11.0 (312 gr)
BTU/HR   H.P. <sub>1</sub>	2134 1/4"
<b>DATOS DE EMBARQUE</b>	
Profundidad del embalaje (pulg.)	35 (88.9 cm)
Altura del embalaje (pulg.)	49 (124.5 cm)
Altura del embalaje (pulg.)	77 (195.6 cm)
Volumen del embalaje cu. ft.	76.4 (2164 l)
Peso neto (lb.)	367 (166.6 kg)
Peso grueso (lb.)	408 (185.1 kg)

NOTA:

1. BTU / HR basado en un ambiente de 90 °F y un evaporador de 20 °F

Equipado con un enchufe NEMA 5-15P

