

CLPT-2708

Mesa de preparación compacta con cajones independientes



Esta unidad está conforme a los estándares UL, CSA y NSF aplicables por un NRTL aprobado. Consulte la tarjeta de datos de fábrica o de la unidad para obtener información de aprobación.

CARACTERÍSTICAS ESTÁNDAR

- Fabricación de acero inoxidable de alta calidad
- Interior de aluminio anodizado
- Control de pantalla LED para precisión y fácil monitoreo
- Dispositivo de medición de tubo capilar
- Tabla de cortar extraíble de 12" de profundidad, 3/4" de grosor y longitud completa
- Tabla de polietileno color blanco aprobado por la NSF
- Mantiene la temperatura del gabinete de 32 °F a 41 °F
- 2 cajones removibles
- Cada cajón admite bandejas de tamaño completo de 6" de profundidad
- Manijas del cajón de fácil agarre
- Juego de cuatro (4) ruedas altas de 4" con bloqueos estándar en ruedas delanteras
- Retenedor que protege el empaque
- Sistema de refrigeración independiente montado en la parte inferior
- Aislamiento de poliuretano espumado de alta densidad, sin CFC
- Garantía de 3 años en partes y mano de obra, 2 años adicionales en partes de compresores

ACCESORIOS Y OPCIONES (Disponible con costo extra):

- + Juego de cuatro (4) patas altas de 6"
- + Juego de cuatro (4) ruedas altas de 6"
- + Juego de cuatro (4) ruedas altas de 2- 3/ 4"
- + Kit de bandejas con cuatro (4), cinco (5) o seis (6) bandejas de plástico de 1/6 de tamaño x 4" de profundidad

CONFIGURACIONES DISPONIBLES

MODELOS

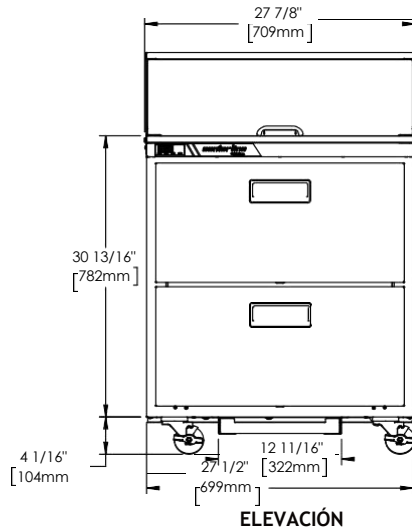
CLPT-2708-DW 2 cajones

Modelo	Cajones	Bandejas (1/6)	Dimensiones L x D x H (in.)	Voltaje	Amps	NEMA	Cu. Ft.
CLPT-2708	2	8	27.88 x 32.75 x 40*	115/60/1	4.0	5-15P	N/A

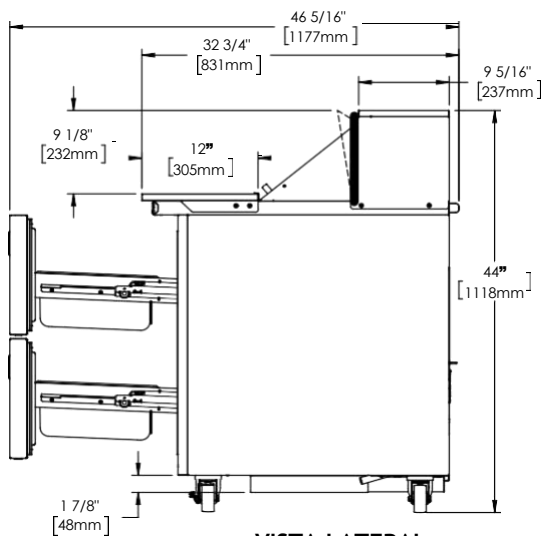
NOTA: Altura de 40" con ruedas

MODELO - CLPT-2708

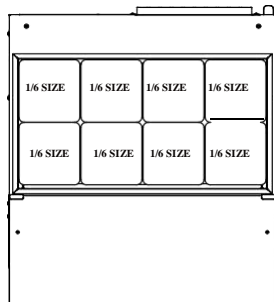
Modelos de cajones



ELEVACIÓN



VISTA LATERAL



DISEÑO DE LA BANDEJA

ESPECIFICACIONES

FABRICACIÓN, COMPONENTES, AISLANTE

La parte frontal exterior del gabinete, laterales y cajones están fabricados en acero inoxidable. El interior del gabinete está fabricado en aluminio anodizado. Se incluye un juego de cuatro (4) ruedas altas de 4". Los cajones están equipados con un retenedor que protege el empaque. El gabinete y los cajones están aislados con de 2- 3/8" (5.08 cm) de grosor de poliuretano espumado de alta densidad sin CFC.

SISTEMA DE REFRIGERACIÓN

El sistema de refrigeración balanceado, autónomo y montado en la parte posterior utiliza un refrigerante ecológico y no inflamable R-450A. Cuenta con un condensador frontal fácil de limpiar, un dispositivo de medición de tubos capilares y un compresor hermético de aire frío. El equipo cuenta con un cable y un enchufe de 9'. La temperatura de funcionamiento estándar es de 32 °F a 41 °F.

El sistema de refrigeración eficiente mantiene temperaturas seguras del producto. El condensador está ubicado en la parte posterior de la unidad para un fácil mantenimiento y sin espacio libre.

CONTROLADOR

El control digital electrónico es fácil de usar, y se suministra de serie. Incluye una pantalla LED de 3 dígitos y una capacidad de visualización de escala de temperatura Fahrenheit o Celsius.

CAJONES

El exterior, interior y el marco del cajón están fabricados en acero inoxidable. Cada cajón con espuma tiene una manija colocada para un fácil agarre. Los cajones de uso intensivo pueden extraerse sin el uso de herramientas para una fácil limpieza. Cada cajón tiene capacidad para una (1) bandeja de tamaño completo de 6" de profundidad (se vende por separado).

GARANTÍA

Se proporcionan tanto una garantía de 3 años para partes y mano de obra como una garantía adicional de 2 años para partes del compresor.

MODELOS	CLPT-2708
DATOS ELÉCTRICOS	
Voltaje	115/60/1
Carga completa de amperes	4.0
DATOS DE REFRIGERACIÓN	
Refrigerante	R-450A
Carga de refrigerante (oz)	8.0 (227 gr)
BTU/HR H.P. ₁	2134 1/4
DATOS DE ENVÍO	
Profundidad del embalaje (pulg.)	35 (88.9 cm)
Altura del embalaje (pulg.)	49 (124.5 cm)
Longitud del embalaje (pulg.)	32 (81.3 cm)
Volumen del embalaje cu. ft.	31.8 (899 l)
Peso neto (lb.)	229 (103.7 kg)
Peso grueso (lb.)	254 (115.2 kg)

NOTA:

1. BTU / HR basado en un ambiente de 90 ° F y un evaporador de 20 ° F

Equipado con un enchufe NEMA 5-15P

