

PROTEK

HORNO DE MICROONDAS

MPK-1.2M

- Panel De Control Táctil
- Cocción Por Etapas
- Diferentes Potencias
- Cocción Por Hasta 60 Minutos
- 100 Memorias Ajustables
- Calentamiento Uniforme



ESPECIFICACIONES TÉCNICAS

Dimensiones con empaque

Largo:	631 mm
Ancho:	544 mm
Alto:	418 mm

Dimensiones sin empaque

Largo:	553 mm
Ancho:	488 mm
Alto:	343 mm

Dimensiones interiores

Largo:	370 mm
Ancho:	385 mm
Alto:	230 mm

Materiales

Cuerpo exterior:	Acero inoxidable
Cuerpo interior:	Acero inoxidable
Pantalla:	LED

Datos técnicos

Voltaje:	120 V
Frecuencia:	60 Hz
Amperaje:	15 A
Potencia de entrada:	1600 Watts
Potencia de salida:	1000 Watts
Distribución de ondas:	Antena giratoria
Tipo de control:	Táctil
Iluminación interior:	Incandescente
Potencias de trabajo:	5 potencias
	0%
	20%
	50%
	70%
	100%

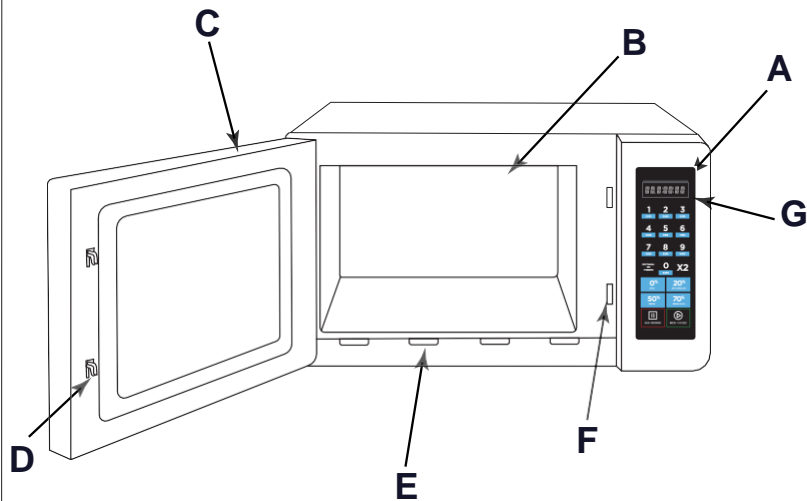
Capacidad

Capacidad en litros:	34 litros
Capacidad en pies:	1.2 pies ³
Tiempo de cocción max:	60:00 minutos
Uso comercial:	40 veces al día (recomendado)

Datos logísticos:

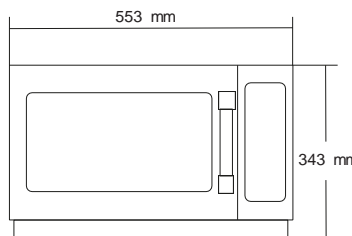
Peso bruto:	20.7 kg
Peso neto:	18.4 kg

PARTES / VISTAS DEL EQUIPO



- A. Panel de control
- B. Interior microondas
- C. Puerta
- D. Seguro de la puerta
- E. Entrada de aire
- F. Microswitch puerta
- G. Pantalla LED

FRONTAL



LATERAL

