

# Kit de 4 Celdas De Carga

4 Load Cells with Junction Box Kit

**KIT4CEL-2T**

**2 t**

Capacidad



Uso recomendado en plataformas de bajo perfil y ganado menor

Se recomienda utilizar con indicador electrónico de peso I-QY o I-QYW

## CELDAS DE CARGA

Capacidad nominal	2 t
Clase de precisión	C3
Salida nominal	$3.0 \pm 0,003 \text{ mV/V}$
Error total	< 0.020% R.O.
Fluencia (30 min)	< 0.025% R.O.
Resistencia de entrada	$385 \pm 10\Omega$
Resistencia de salida	$351 \pm 2\Omega$
Temperatura de funcionamiento	-10 a 40 °C
Sobrecarga segura	150% FS
Carga destructiva	200% FS
Excitación recomendada	4 - 12 VCC Máx: 15 Vcc
Longitud del cable de celda	2.5 metros
Construcción	Acero
Nivel de protección	IP66

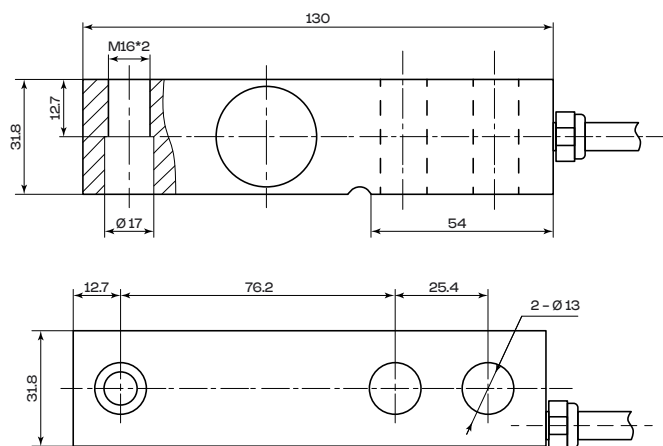
## CAJA DE SUMAS

Capacidad	4 celdas de carga
Material	Acero inoxidable
Dimensiones	20 x 7.6 x 4.1 cm
Nivel de protección	IP65

## CABLE BLINDADO

Longitud	5 metros
----------	----------

## DIMENSIONES (mm)



Distribuido por:

Contacto:

Tel:

SERVICIO Y REFACCIONES DISPONIBLES  
Contamos con una red de centros de  
servicio en toda la república  
[rhino.mx/servicio.html](http://rhino.mx/servicio.html)



Rhino Maquinaria S.A. de C.V.  
Tel: 55 4429 0229  
e-mail: [info@rhino.mx](mailto:info@rhino.mx)  
[rhino.mx](http://rhino.mx)