

CLUC-48R-DW

Refrigerador compacto bajo mostrador con cajones e independientes



Proyecto _____
AIA # _____ SIS # _____
Art. # _____ Cantidad _____ C.S.I. Sección 114000

CARACTERÍSTICAS ESTÁNDAR

- Fabricación de acero inoxidable de alta calidad
- Interior de aluminio anodizado
- Control de pantalla LED para precisión y fácil monitoreo
- Dispositivo de medición de tubo capilar
- Sistema de refrigeración por aire forzado que mantiene la temperatura del gabinete de 32 ° F a 41 ° F
- 4 compartimientos removibles
- Cada cajón admite charolas de tamaño completo de 6 "de profundidad
- Juego de cuatro (4) ruedas altas de 4 "con bloqueos estándar en ruedas delanteras
- Retenedor que protege el empaque
- Sistema de refrigeración independiente montada en la parte inferior
- Aislante de poliuretano de alta densidad, sin CFC, espumado
- Manijas del cajón de fácil agarre
- Garantía de 3 años en partes y mano de obra, 2 años adicionales en partes de compresores

ACCESORIOS Y OPCIONES (Disponible con costo extra):

- + Puerta de cristal sólida en lugar de cajones
- + Juego de cuatro (4) ruedas altas de 6 "

CONFIGURACIONES DISPONIBLES

MODELOS DE CAJONES

CLUC-48R-DW 4 cajones



Esta unidad está conforme con los estándares UL, CSA y NSF aplicables por un NRTL aprobado Consulte la placa de datos de fábrica o de la unidad para obtener información de aprobación.

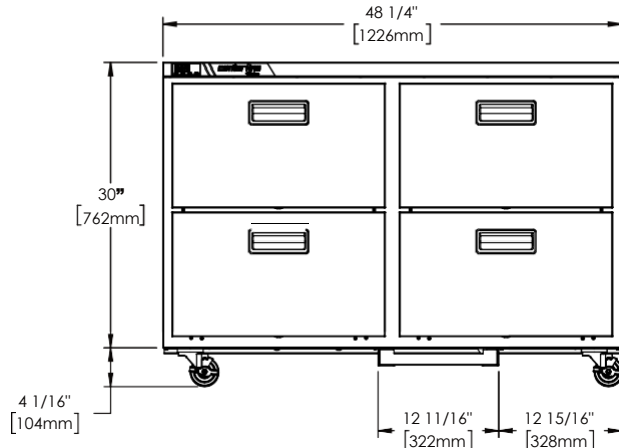
Modelo	Cajones	Dimensiones L x D x H (in.)	Voltaje	Amps	NEMA	Cu. Ft.
CLUC-48R-DW	4	48.25 x 31.5 x 30*	115/60/1	3.6	5-15P	13.28

Nota: Altura de 30 pulgadas con ruedas

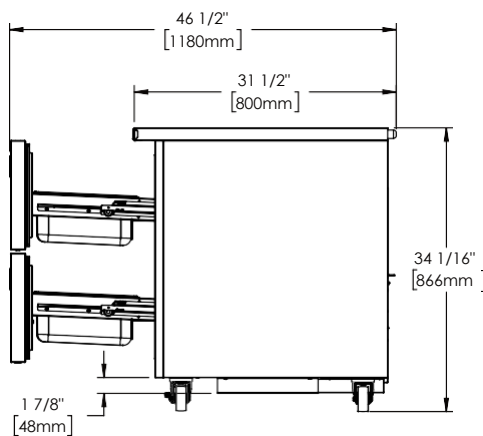
Aprobado por _____ Fecha _____ Aprobado por _____ Fecha _____

MODELO CLUC-48R-DW

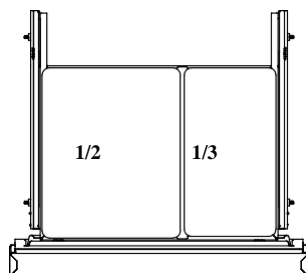
Modelos de cajones



ELEVACIÓN



VISTA LATERAL



**CAJÓN ÚNICO
DISEÑO DE LA CHAROLA**

ESPECIFICACIONES

FABRICACIÓN, COMPONENTES, AISLANTE

La parte frontal exterior del gabinete, laterales y cajones están fabricados en acero inoxidable. El interior del cajón está fabricado en aluminio anodizado. Se incluye un juego de cuatro (4) ruedas altas de 4". Los cajones están equipados con un retenedor que protege el empaque. El gabinete y los cajones están aislados con un promedio de 2-3/8" (5.08 cm) de grosor de alta densidad sin clorofluorocarbonos y con espuma en vez de poliuretano.

SISTEMA DE REFRIGERACIÓN

El sistema de refrigeración balanceado, autónomo y montado en la parte posterior utiliza un refrigerante ecológico y no inflamable R-450A. Cuenta con un condensador frontal fácil de limpiar, un dispositivo de medición de tubos capilares y un compresor hermético de aire frío. El equipo cuenta con un cable y un enchufe de 9'. La temperatura de funcionamiento estándar es de 32 °F a 41 °F.

El sistema de refrigeración eficiente mantiene temperaturas seguras del producto. El condensador está ubicado en la parte posterior de la unidad para un fácil mantenimiento y sin espacio libre.

CONTROLADOR

El control digital electrónico es fácil de usar, y se suministra de serie. Incluye una pantalla LED de 3 dígitos y una capacidad de visualización de escala de temperatura Fahrenheit o Celsius.

CAJONES

El exterior, interior y el marco del cajón están fabricados en acero inoxidable. Cada cajón con espuma tiene una manija colocada para un fácil agarre. Los cajones de uso intensivo pueden extraerse sin el uso de herramientas para una fácil limpieza. Cada cajón tiene capacidad para una (1) charola de tamaño completo de 6" de profundidad (se vende por separado).

GARANTÍA

La garantía es de 3 años para partes y mano de obra y una garantía adicional de 2 años para partes de compresores están disponibles.

MODELOS	CLUC-48R-DW
DATOS ELÉCTRICOS	
Voltaje	115/60/1
Carga completa de amperes	3.6
DATOS DE REFRIGERACIÓN	
Refrigerante	R-450A
Carga de refrigerante (oz)	11.0 (312 gr)
BTU/HR H.P. ¹	1800 1/4"
DATOS DE EMBARQUE	
Profundidad del embalaje (pulg.)	35 (88.9 cm)
Altura del embalaje (pulg.)	37 (94 cm)
Altura del embalaje (pulg.)	53 (134.6 cm)
Volumen del embalaje cu. ft.	39.7 (1125 l)
Peso neto (lb.)	279 (126.6 kg)
Peso grueso (lb.)	310 (140.6 kg)

NOTA:

1. BTU / HR basado en un ambiente de 90 ° F y un evaporador de 20 ° F

Equipado con un enchufe NEMA 5-15P



Se encuentran disponibles los archivos CAD y/o Revit

Debido a que el mejoramiento continuo del equipo es una política de Traulsen, las especificaciones están sujetas a cambio sin previo aviso.