

MÁQUINAS DE HIELO



✓ PROTECCIÓN ANTIMICROBIAL

La máquina de hielo tiene protección antimicrobial que inhibe el crecimiento de bacterias en las superficies de contacto con el agua.

✓ CONSTRUIDO EN ACERO INOXIDABLE

El exterior de la máquina de hielo está construido en acero inoxidable que tiene una mayor resistencia a la corrosión.

✓ MAYOR AHORRO DE ENERGÍA

La nueva serie advance de máquina de hielo Torrey, funciona con una tarjeta electrónica brindándonos mayores ahorros en el uso de agua y electricidad.

✓ HIELO EN CUBOS

La máquina de hielo produce carga de hielos en forma de cubo con una medida de 2.2cm x 2.2cm x 2.2cm.

✓ SMART-LED

El panel de luz indicadora LED indica cuando la máquina de hielo necesita mantenimiento preventivo (3 o 6 meses).

CERTIFICACIONES



ESPECIFICACIONES TÉCNICAS

Dimensiones con empaque

Largo:	1330 mm
Ancho:	700 mm
Alto:	880 mm

Dimensiones sin empaque

Largo:	1226 mm
Ancho:	616 mm
Alto:	660 mm

Capacidad

Capacidad de producción: 830 kg por día*
En condiciones ideales

Capacidad de producción: 717 kg por día**
En condiciones extremas

Datos técnicos

Voltaje / Frecuencia:	220V / 60Hz / 1Ph
Consumo de agua:	57 litros c/45.5 kilogramos hielo
Consumo de energía:	4.31 kWh c/45.5 kilogramos hielo
Gas refrigerante:	R404a
Presión de agua:	Min - 20Psi Max - 60Psi
Rango de temp. ambiente:	10°C a 38°C
Rango de temp. agua:	4.4°C a 38°C
Compresor:	27500 BTU / Hr

Materiales

Material exterior: Acero inoxidable

Datos logísticos:

Peso bruto:	152 kg
Peso neto:	140 kg

Condiciones de trabajo:

	Condiciones ideales*	Condiciones extrema**
Temperatura del agua:	10°C	21°C
Temperatura del aire:	21°C	32°C

Accesorios requeridos

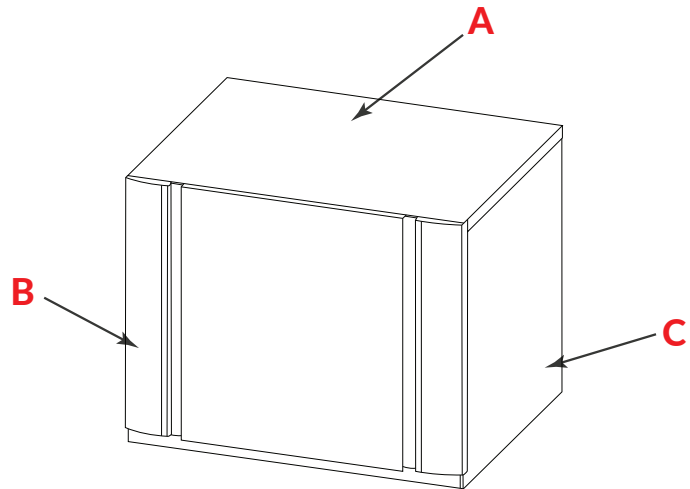
Condensador CR-975
Tubería KTP12

Depositos sugerido

Deposito de hielo 415 kg DH-415

Los accesorios y el depósito se venden por separado.

PARTES / VISTAS DEL EQUIPO



- A. Tapa superior
- B. Tapa frontal
- C. Tapa lateral

1. Entrada de agua máquina de hielo 3/8 FPT
2. Compartimiento y drenado de máquina de hielo 3/4" FPT
3. Entrada para conexión eléctrica 7/8"
4. Caja de conexiones eléctricas 7/8"

TRASERA

