

Campana Piramidal de Pared

C-200i

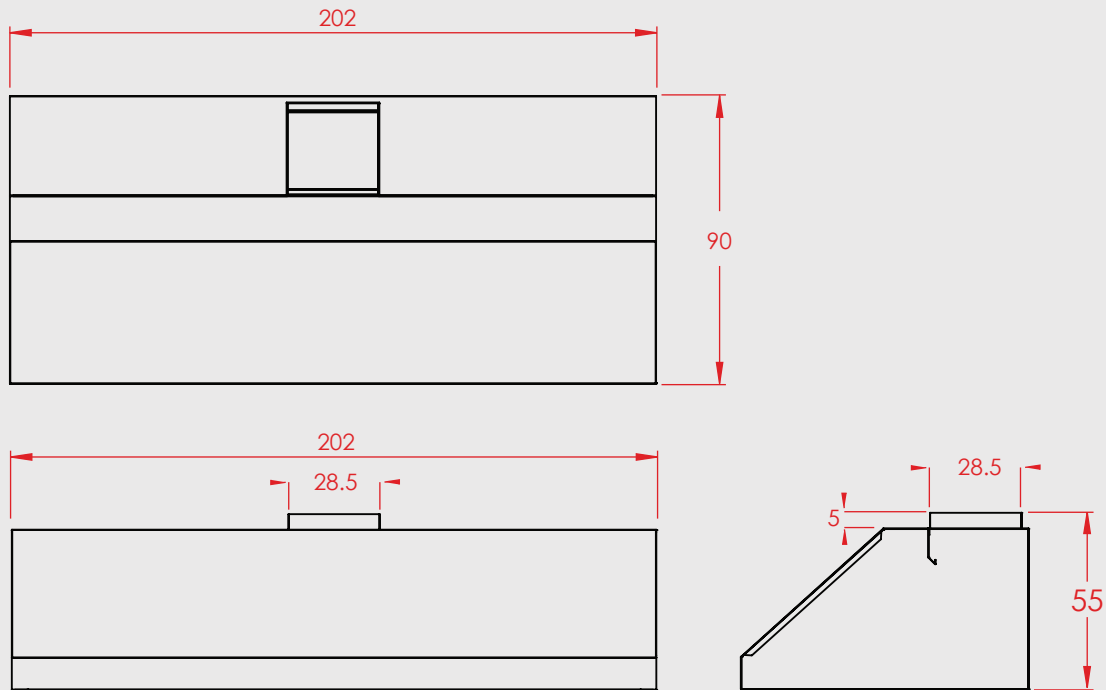


- Construido en acero inoxidable tipo 430, cal. 20.
- Espacio para colocar hasta 4 filtros tipo marimba.
- Este equipo requiere 1 filtro cada 50 cm (NO INCLUIDOS)
- Cuello de extracción de 28.5 cm x 28.5 cm fabricado en inoxidable.
- Canal perimetral de 5 cm
- Peso del equipo: 47.7 kgs
- Dimensiones generales: 202 cm x 90 cm x 50 cm (frente, fondo y alto)
- OPCIONAL: (NO INCLUIDO) Kit de filtros tipo marimba grasa Mod. BFF-50
- OPCIONAL: (NO INCLUIDA) lampara capelo para campanas de extracción Mod. VC150I-M12
- OPCIONAL: (NO INCLUIDO) codo galvanizado 90 grados CO90g
- Extractores modelos disponibles: (NO INCLUIDOS) EXT1-2M, EXT1-2T, EXT1T, EXT1M, EXT3-4M, EXT3-4T



MODELO	FILTROS	CUELLO PARA EXTRACCIÓN	MATERIALES	DIMENSIONES (cm)			PESO EMBALAJE KG
				FRENTE	FONDO	ALTURA	
C-200i	4	1	INOX 430 Cal. 20	202	90	50	47.7

DIMENSIONES

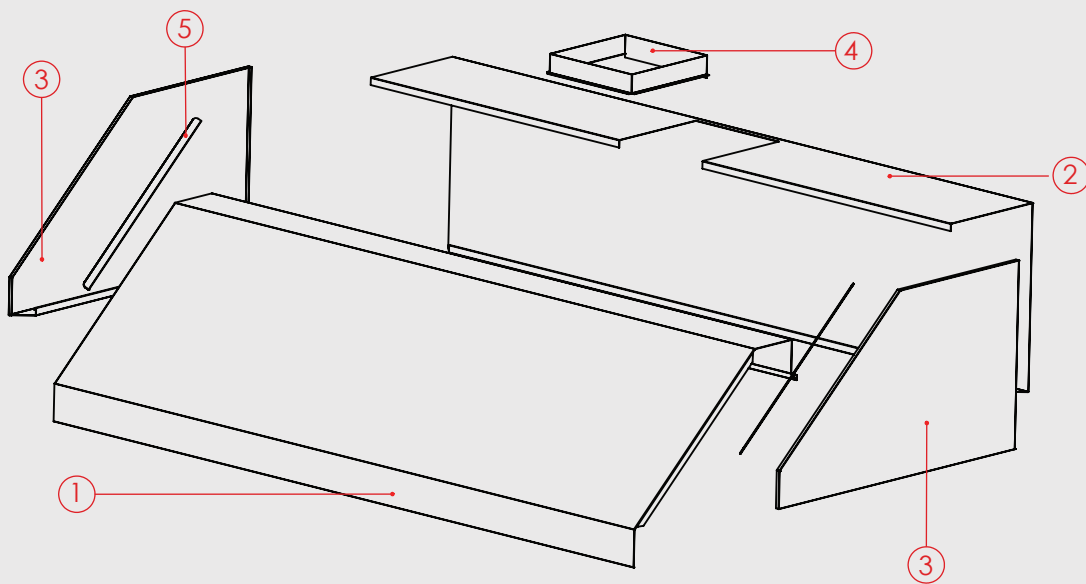


REQUERIMIENTOS DE INSTALACIÓN

- La campana debe estar a una altura de 2 mts como mínimo con relación al suelo.
- Colocar los filtros metálicos adecuados (filtro marimba de grasa BFF-50).
- Respetar la posición de la campana (filtros deben ir entre 45° y 60° de inclinación).
- El borde debe sobresalir por lo menos de 15 a 20 cm por los lados.
- Fijación mediante taquete 5/16 al muro en los 4 extremos y al centro. Verificar que el muro tenga capacidad de carga adecuada.

DESPIECE

Explosión de piezas



- 1** Cuerpo frontal de campana
- 2** Cuerpo posterior de campana
- 3** Soportes laterales para cuerpo de campana
- 4** Ducto de extracción de campana
- 5** Grapas laterales para cuerpo de campana