

Carros Calientes Fermentadores

CARROS CALIENTES FERMENTADORES – CAPACIDAD PARA 18 GUIAS 18" X 26"
 CARROS CALIENTES FERMENTADORES – CAPACIDAD PARA 36 GUIAS 18" X 26"



CONSTRUCCION

Construcción exterior e interior en aluminio, excepto respaldo.
 Aislamiento de fibra de vidrio en toda la cavidad, 55 mm de espesor.
 Marco de la puerta con aislamiento de poliuretano inyectado de 55 mm de espesor y 40 kg/m³ de densidad, sin CFC.
 Guías con capacidad para 18 o 36 posibles niveles de altura (según modelo).
 Guías fácilmente removibles para su limpieza.
 Puerta abatible con panel acrílico.
 Puerta con dispositivo de cierre automático en apertura de menos de 90° para evitar la pérdida de temperatura.
 Puerta con dispositivo de apertura permanente a 120° para facilitar la carga y descarga de producto.
 Puerta reversible, intercambiable en campo.
 Sellos de puertas fácilmente removibles (sin herramientas).
 Tirador robusto y ergonómico de alta resistencia y de uso rudo.
 Panel porta-mandos totalmente desmontable para un fácil mantenimiento.
 Cumplen con las Normas NSF-7 para la seguridad de productos alimenticios.

PERFORMANCE

Sistema de calefacción mediante resistencias eléctricas independientes para la humedad y para el flujo de aire.
 Controles electromecánicos independientes de humedad y de temperatura, el cual incluye visor digital.
 Temperatura máxima de trabajo: 90 °C.
 Termostato de seguridad (High Limit), el cual garantiza el corte de suministro de energía a 120 °C.
 Bandeja de gran capacidad en acero inoxidable austenítico (no magnético) para módulo de generación de humedad.
 Permiten recibir "charola panadera americana" (26 x 18 pulgadas), no incluidas.

CONEXION ELECTRICA

Incluyen cable y clavija NEMA 5-20.

DOTACION

Kit de (4) ruedas de 5" de diámetro (altura máxima de 6" con vástago incluido), de las cuales las 2 frontales llevan freno.

OPCIONES Y ACCESORIOS

Rack universal en alambroón, el cual permite recibir cajas de pizza e insertos de múltiples profundidades.



AEHC-18



AEHC-36

MODELO	PUERTA	GUIAS	VOLTAJE - FRECUENCIA	POTENCIA kW	AMPS	DIMENSIONES EXTERIORES (mm)			EMBALAJE	
						Fronte	Fondo	Altura	kg	m ³
CARROS CALIENTES FERMENTADORES										
AEHC-18	1	18	115V. - 60Hz.	2.0	16.0	644	852	1083	76	0.6
AEHC-36	1	36	115V. - 60Hz.	2.0	16.0	644	852	1789	96	1.0

ESPECIFICACIONES SUJETAS A CAMBIOS SIN PREVIO AVISO. | ESPECIFICACIONES VALIDAS PARA LATINOAMERICA. | REV. 22-JULIO-2025

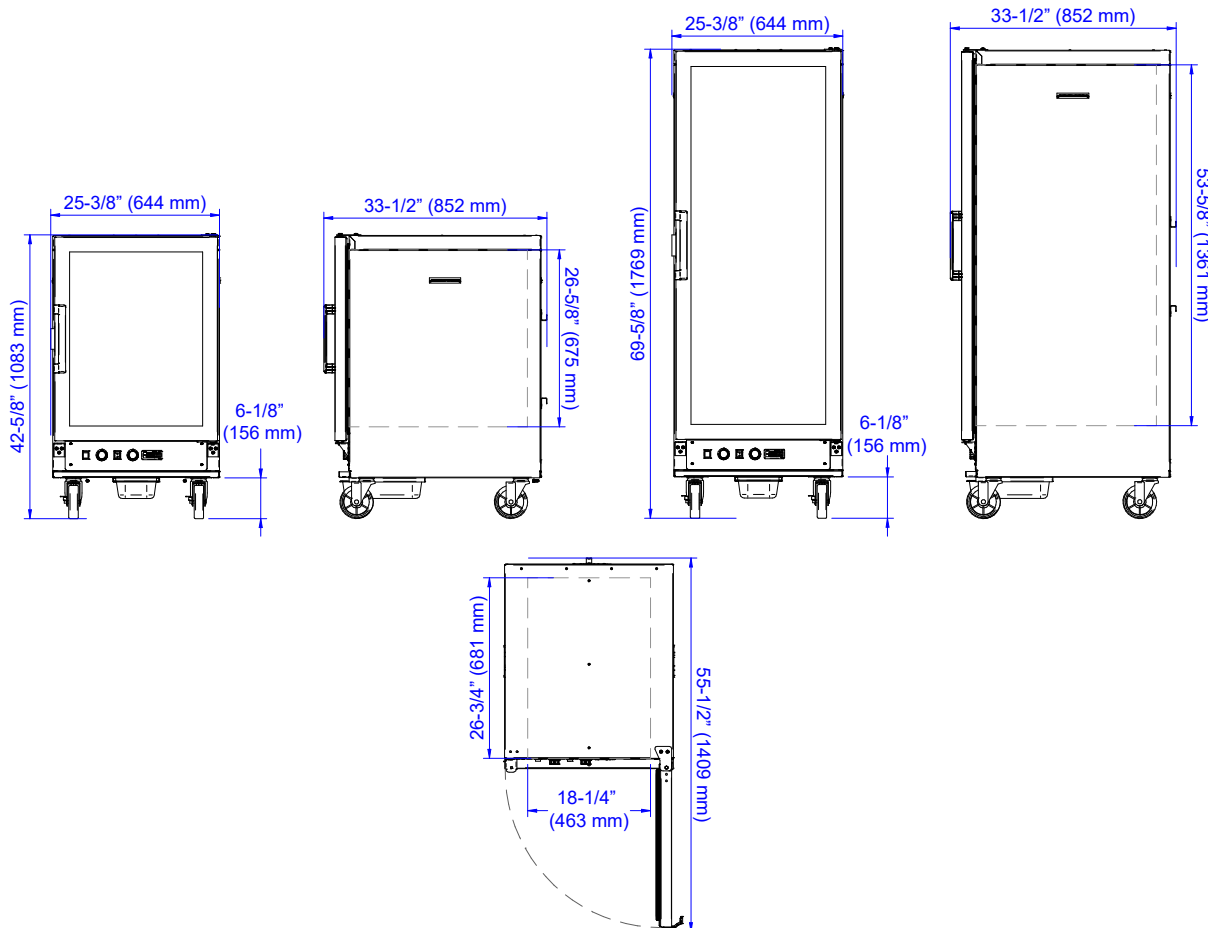
Carros Calientes Fermentadores

CARROS CALIENTES FERMENTADORES - CAPACIDAD PARA 18 GUIAS 18" X 26"
 CARROS CALIENTES FERMENTADORES - CAPACIDAD PARA 36 GUIAS 18" X 26"



AEHC-18

AEHC-36



MODELO	AEHC-18	AEHC-36
CONEXION ELECTRICA		
Voltaje - Frecuencia	115V. - 60Hz.	
Potencia (kW)	2.0	
Amperaje	16.0	
Enchufe Eléctrico	NEMA 5-20P	
DIMENSIONES INTERIORES (mm)		
Frente	463	
Fondo	681	
Altura	675	1361
DIMENSIONES DE EMBALAJE (mm)		
Frente	710	
Fondo	865	
Altura	1075	1761



REQUERIMIENTOS DE INSTALACION

- 1. CONEXION ELECTRICA:** verifique las condiciones requeridas para una instalación con voltaje a 115V., compatible con la clavija "NEMA 5-20".
- 2. CERTIFICACION PARA USO COMERCIAL:** Los equipos incluidos en la presente ficha técnica están certificados y aprobados para uso comercial, cumpliendo con las normativas de seguridad y sanidad alimentarias para uso comercial.

ESPECIFICACIONES SUJETAS A CAMBIOS SIN PREVIO AVISO. | ESPECIFICACIONES VALIDAS PARA LATINOAMERICA. | REV. 22-JULIO-2025