

Planchas Termostáticas

PLANCHAS TERMOSTATICAS A GAS - PLACAS EN COLD-ROLLED DE 3/4"
 PLANCHAS TERMOSTATICAS A GAS - PLACAS EN COLD-ROLLED DE 1"



CONSTRUCCION

Construcción exterior e interior en acero inoxidable austenítico (no magnético), excepto respaldo.

Diseño estético y modular, apto para espacios reducidos, lo cual permite crear diferentes configuraciones personalizadas conforme a las necesidades de cada espacio.

Anteriores de mesa en acero inoxidable con profundidad de 5-3/4".

Paneles porta-mandos totalmente desmontables para un fácil mantenimiento.

Placas en cold-rolled de 3/4" o 1" de espesor (según modelo), soldadas a cercha perimetral.

Cercha perimetral en acero inoxidable, calibre 14.

Canales recoge-grasa en acero inoxidable.

Todas las unidades cuentan con certificación NSF-4.

Todas las unidades están certificadas por ETL bajo los estándares ANSI Z83.11 / CSA 1.8.

PLANCHAS

Potentes quemadores "Tipo U" de última generación y de alta capacidad, 27.000 BTU/Hora cada uno, controlados por termostato mecánico regulable de 300 °F a 550 °F, colocados cada 12" para una distribución del calor óptima y homogénea.

Pilotos independientes para cada quemador.

Manifolds en una sola pieza, abocardados por temperatura.

DOTACION

Kit de (4) patas tubulares en acero inoxidable regulables en altura de 2" a 4".

OPCIONES Y ACCESORIOS

Kit de conversión de gas.



AETG-36-H



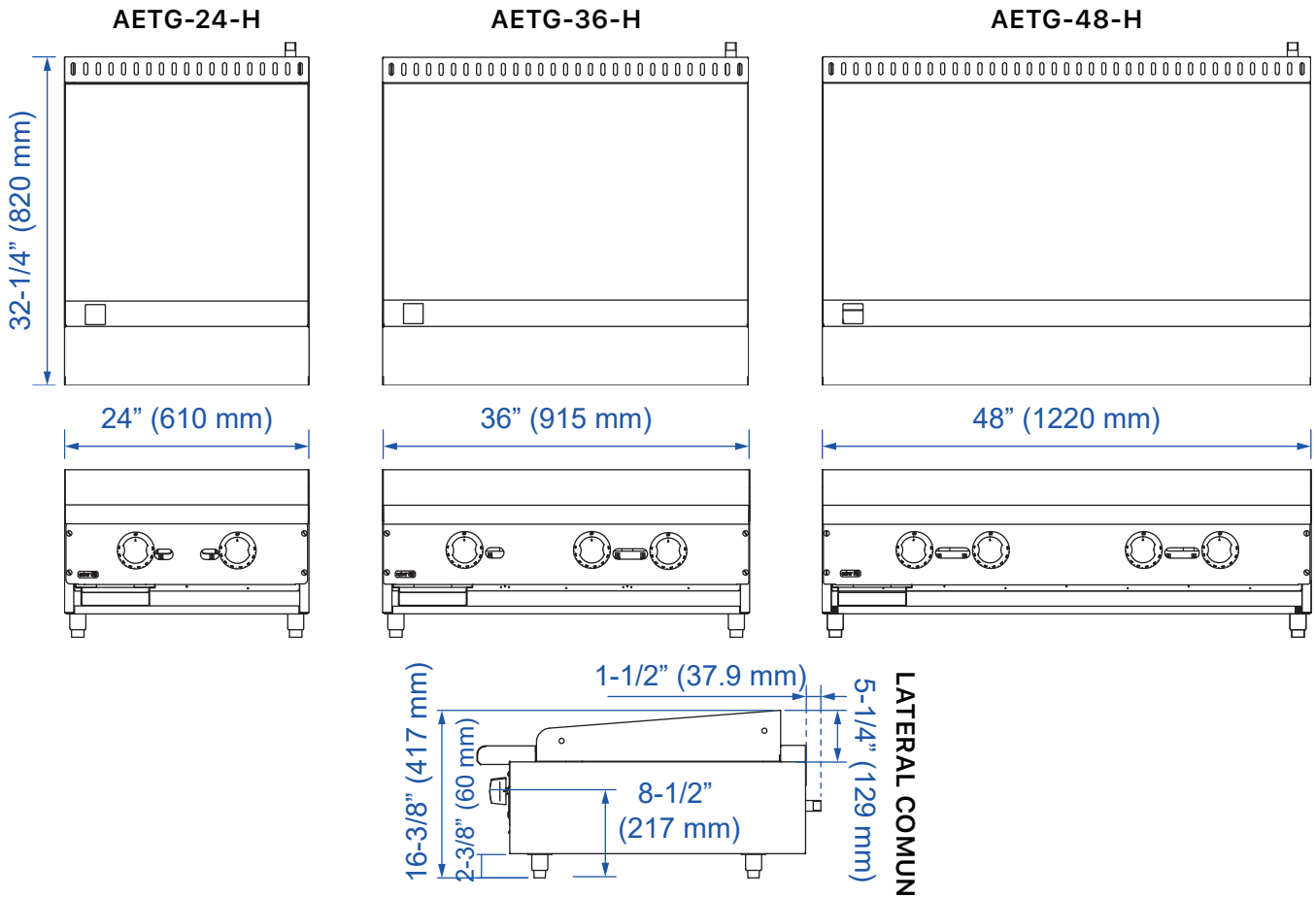
AETG-60

MODELO	QUEMADORES	BTU x QUEMADOR	POTENCIA (BTU)	DIMENSIONES EXTERIORES (mm)			EMBALAJE	
				Fronte	Fondo	Altura	Kg	m ³
PLANCHAS TERMOSTATICAS A GAS - PLACAS EN COLD-ROLLED DE 3/4"								
AETG-24-H	2	30.000	60.000	610	823	335	90	0.2
AETG-36-H	3	30.000	90.000	914	823	335	122	0.3
AETG-48-H	4	30.000	120.000	1219	823	335	160	0.4
PLANCHAS TERMOSTATICAS A GAS - PLACAS EN COLD-ROLLED DE 1"								
AETG-60-H	5	30.000	150.000	1524	823	335	200	0.5
AETG-72-H	6	30.000	180.000	1829	823	335	300	0.6

ESPECIFICACIONES SUJETAS A CAMBIOS SIN PREVIO AVISO. | ESPECIFICACIONES VALIDAS PARA LATINOAMERICA Y EL CARIBE.

Planchas Termostáticas

PLANCHAS TERMOSTATICAS A GAS - PLACAS EN COLD-ROLLED DE 3/4"
 PLANCHAS TERMOSTATICAS A GAS - PLACAS EN COLD-ROLLED DE 1"



MODELO	AETG-24-H	AETG-36-H	AETG-48-H	AETG-60-H	AETG-72-H
CONEXION DEL GAS					
Tipo de gas	Gas Natural (NG) / Gas Propano (LPG)				
Presión del gas	5.0" W.C. / 10.0" W.C.				
Línea de gas	3/4" o más				
Potencia (BTU)	60.000	90.000	120.000	150.000	180.000
DIMENSIONES DE EMBALAJE (mm)					
Frente	686	991	1295	1600	1905
Fondo	914				
Altura	510				



REQUERIMIENTOS DE INSTALACION

- REGULADOR DE PRESION:** el regulador de presión debe ser instalado al momento de la conexión (no incluido).
- CONEXION DE GAS:** la línea de gas debe ser de 3/4" o más, incluso para conectores flexibles.
- VENTILACION:** se requiere un sistema de ventilación adecuado para el equipamiento de cocinas comerciales. Se recomienda consultar más información en NFPA.org.
- HOLGURAS:** espacio de 6" en la parte trasera y en los laterales (para zonas combustibles); altura de las patas ajustada en mínimo 4". Holgura opcional para la parte trasera y laterales no combustibles.
- EXCENCION DE RESPONSABILIDAD:** ASBER no asume responsabilidad alguna por la cobertura de piezas o mano de obra, ni por fallas de componentes, defectos de fábrica o cualquier otro daño para las unidades instaladas en aplicaciones residenciales o no comerciales.

ESPECIFICACIONES SUJETAS A CAMBIOS SIN PREVIO AVISO. | ESPECIFICACIONES VALIDAS PARA LATINOAMERICA Y EL CARIBE.