

CCB Carros Calientes Banqueteros

CARACTERISTICAS ESTANDAR



- Construcción en acero inoxidable.
- Bisagras dotadas con mecanismo de auto-cierre.
- Aislamiento de poliuretano inyectado ecológico, libre de CFC, con una densidad de 40 Kg/m³.
- Capacidad para 10, 20 o 40 guías GN 2/1 (según modelo).
- Separación entre guías de 60 mm.
- Tiradores horizontales para su óptimo desplazamiento.
- Cerraduras con llaves maestras.
- Calefacción mediante resistencias y aire forzado.
- Termómetro exterior.
- Panel de control con interruptor ON/OFF.
- Termostato electromecánico para el control y regulación de la temperatura.
- Temperatura de trabajo entre 30 °C a 90 °C.
- Dotación de estantes de varilla y recipientes Gastronorm no incluida.
- Dotación: 4 ruedas giratorias insonorizadas, de Ø 160 mm, 2 de ellas con freno, con parachoques de goma especial no marcante en toda la base del carro.



CCB-10



CCB-20

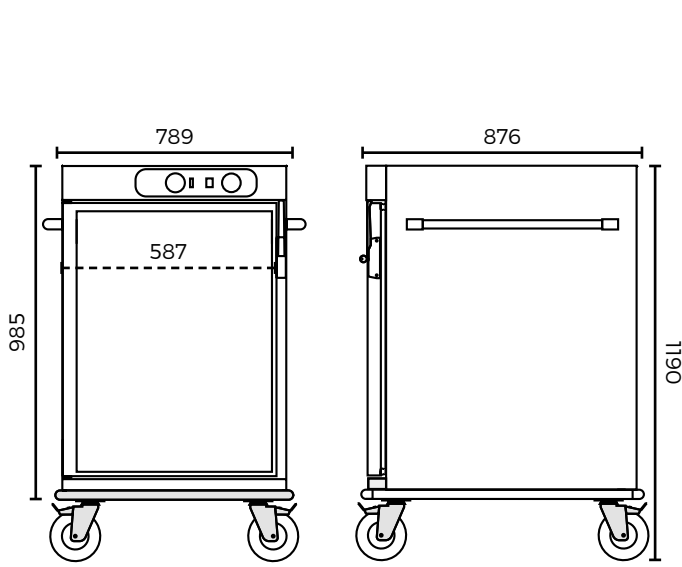


CCB-40

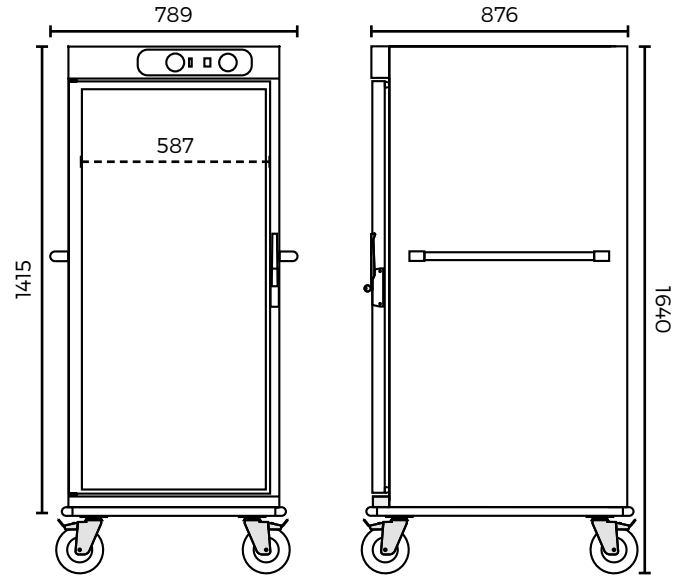


MODELO	PUERTAS	N° DE GUIAS GN 2/1 (Separación 60 mm)	TENSIÓN (V)	POTENCIA (W)	DIMENSIONES EXTERIORES (MM)		
					Fronte	Profundidad	Altura
CCB-10	1	10	220V. - 1+N - 50/60Hz.	2000	789	876	1190
CCB-20	1	20	220V. - 1+N - 50/60Hz.	2000	789	876	1640
CCB-40	2	40	220V. - 1+N - 50/60Hz.	3500	1480	876	1640

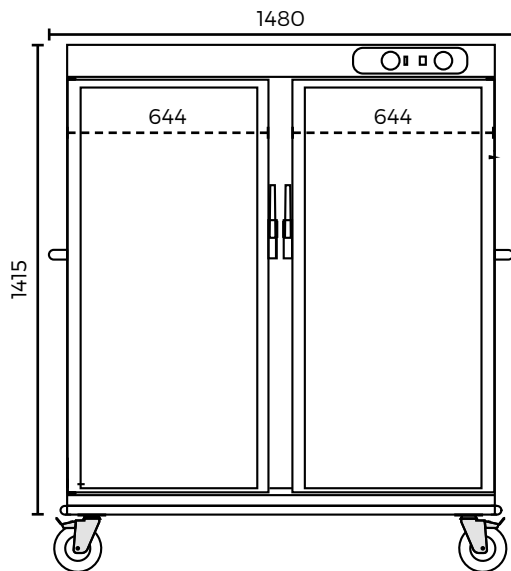
Especificaciones sujetas a cambios sin previo aviso.



CCB-10



CCB-20



CCB-40