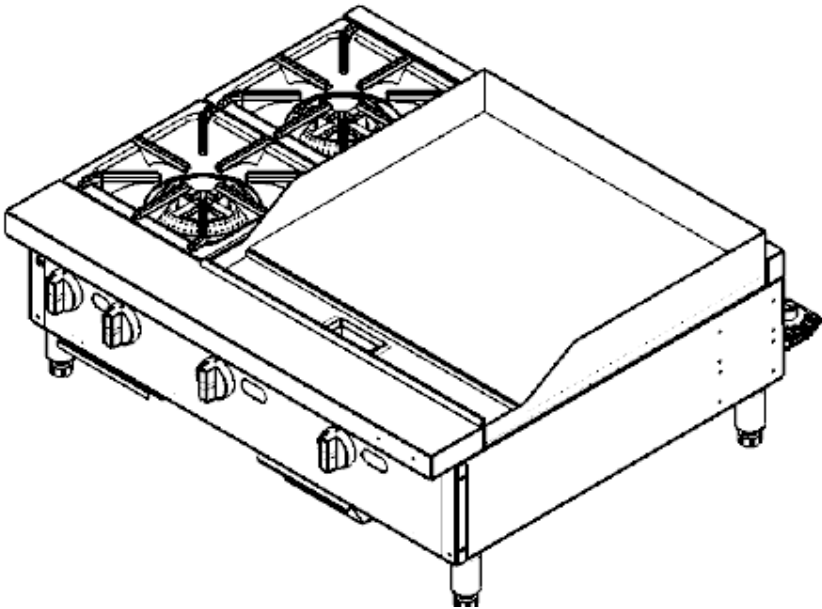


MANUAL DE USUARIO
EQUIPOS DE COCCIÓN



PLPA-2QG

CONTENIDO

General	4
Instrucciones de instalación	
Listado de partes y características	5
Dimensiones	6
Previo a instalación	7
Operaciones antes del primer uso	
Manejo e instalación	7
Ubicación	
Perforaciones	
Superficie	
Ventilación	
Manejo	
Presión de trabajo para gas LP y GN	8
Instalación de líneas de alimentación de gas	
Gráficas de conexiones	9
Operación del equipo	10
Curación para las planchas	11
Mantenimiento	12
Limpieza exterior	
Recomendaciones	
Diagnóstico y solución de problemas	12
Recomendaciones	13
Póliza de Garantía	14

Gracias por haber elegido nuestros productos, por favor lea completa y detenidamente este manual antes de usar su equipo por primera vez.

GENERAL

Lea y guarde estas instrucciones.

Fabricantes de Equipos para Refrigeración S.A. de C.V. suministra este manual como ayuda para el usuario a la hora de instalar y realizar las operaciones de los Equipos de Cocción de Mesa.

En caso de que una determinada situación no aparezca descrita en el manual, llame por teléfono al departamento de servicio técnico de su distribuidor autorizado Torrey.

Toda comunicación de servicio debe incluir:

- Número de modelo
- Número de serie
- Explicación detallada del problema

Conserve este manual para su futura consulta. Para ubicar el N° de modelo y el N° de Serie en el espacio encontrado en la parte inferior a este párrafo. La placa del número de serie está situada en la parte trasera inferior del equipo.

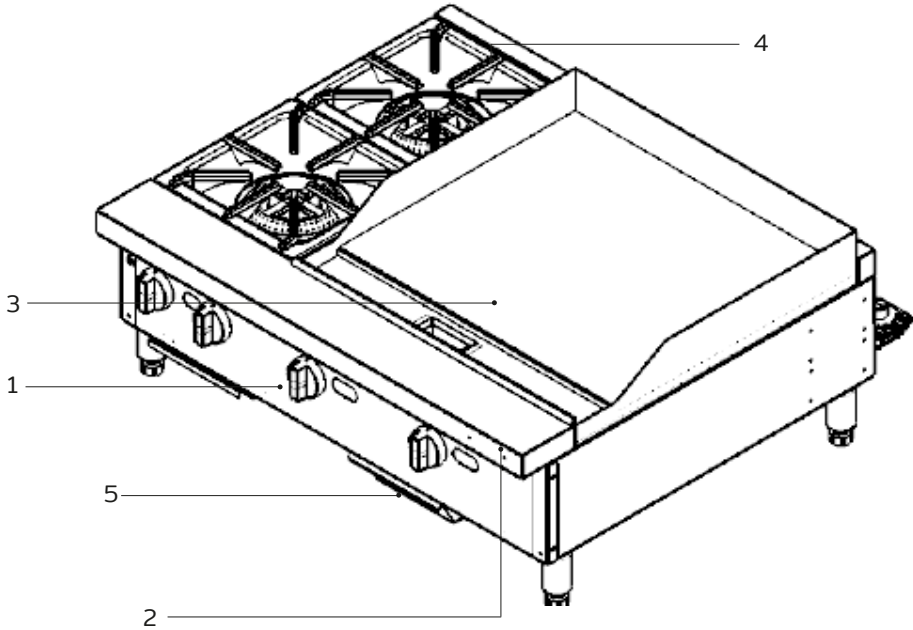
N° de serie: N° de modelo:

Instrucciones de instalación

Para que los Equipos de Cocción de Mesa funcionen correctamente, deben seguirse estas instrucciones de uso y cuidado. De no hacerse, podrían producirse fallos prematuros de las piezas y podría anularse cualquier garantía.

LISTADO DE PARTES**EQUIPOS DE COCCIÓN DE MESA**

MIX PLANCHA 600 PARRILLA 2 QUEMADORES PLPA-2QG

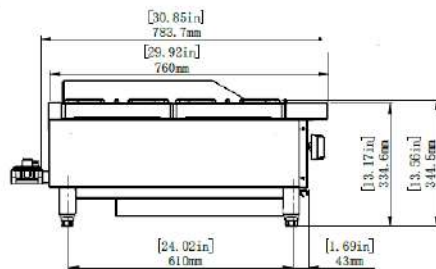
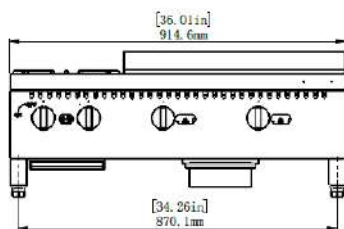


1. Perilla de encendido.
2. Tornillo para abrir y cerrar piloto.
3. Parrilla, parrilla de asador o plancha.
4. Salida de calor y línea de ventilación.
5. Charola para residuos de grasa y comida.

NOTA: Las partes de los equipos pueden variar dependiendo de los modelos, esta es una imagen ilustrativa la cual contiene las partes generales de todos los equipos.

DIMENSIONES

PLPA-2QG



Imágenes ilustrativas

PREVIO A INSTALACIÓN

Operación (antes del primer uso)

- Retirar los elementos del empaque como plásticos, cintas y recubrimientos del equipo.
- Verificar cualquier posible daño en el equipo y en caso de presentar algún daño favor de reportarlo inmediatamente, en caso contrario continúe con la instalación.
- Instale el equipo con base en las indicaciones proporcionadas para cada modelo.
- En el caso de tener la plancha se va a realizar una curación sobre esta siguiendo las instrucciones que vienen más adelante.
- Estos equipos vienen calibrados para gas LP. Si su necesidad es trabajar con Gas natural, favor de seguir las instrucciones descritas para este tipo de combustible.
- Conversión de Gas Natural a Propano líquido (LP) o viceversa: sólo podrá ser realizado por el fábrica o su servicio autorizado agente. En caso de solución de problemas, asegurar los tamaños de orificio correctos.
 - El orificio de gas natural es el #37.
 - El orificio de gas propano líquido es el #51.
 - El tamaño del orificio está marcado en la punta.

MANEJO E INSTALACIÓN

- Instalar las cuatro patas en el equipo.
- Retire todo material de embalaje, cintas, así como cualquier plástico protector.
- Colocar el equipo en una superficie seca, sólida, recta y estable que no sea sensible al calor. No colocar en una superficie inflamable (mantel, alfombra, etc).
- Instalar el equipo con un espacio mínimo de 15 cms alrededor del equipo.
- Limpie y seque bien el equipo antes de usar.
- Colocar los equipos en un espacio con buena ventilación, ampliamente recomendable por temas de seguridad y salud, se utilice un extractor de aire hacia el exterior. Los equipos deben instalarse de manera que el flujo de corriente y la ventilación no se vean obstruidas.

PRESIÓN DE TRABAJO PARA GAS LP Y GAS NATURAL

Presión

- 10" pulgadas de columna de agua para gas LP.
- 4" pulgadas de columna de agua para gas natural.

Es necesario que utilice un regulador para baja presión de acuerdo a la capacidad de cada equipo.

INSTALACIÓN DE LÍNEAS DE ALIMENTACIÓN DE GAS

NOTA: Es altamente recomendable que las siguientes instrucciones brindadas para la instalación correcta de la línea de gas, sean realizadas por personal técnico calificado.

Se recomienda ampliamente utilizar tubería de cobre y/o aluminio para la alimentación de gas en los equipos. El diámetro mínimo de la tubería por equipo debe ser de 1/2" pulgadas, este puede incrementar debido a la demanda del volumen en la línea del gas. Esta instalación de gas debe de ir con un regulador de baja presión y calibrada a una salida de 10" de columna de agua para gas LP y para gas natural GN la presión es de 4" de columna de agua.

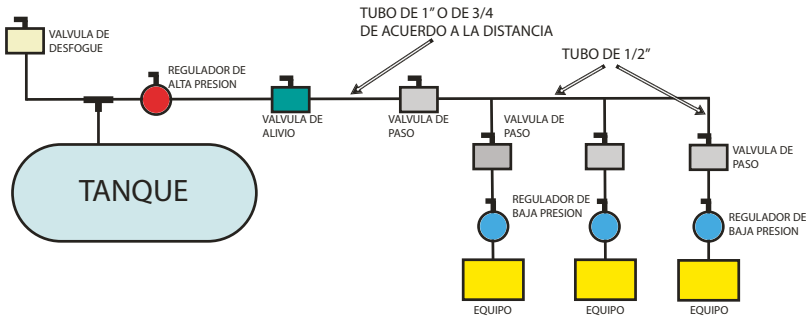
En algunos casos será necesario un regulador de alta presión en la línea de alimentación de gas. Esto debe consultarlo directamente con su técnico de servicio especializado.

A continuación le presentamos un dibujo de una correcta instalación de la línea de gas para los equipos.

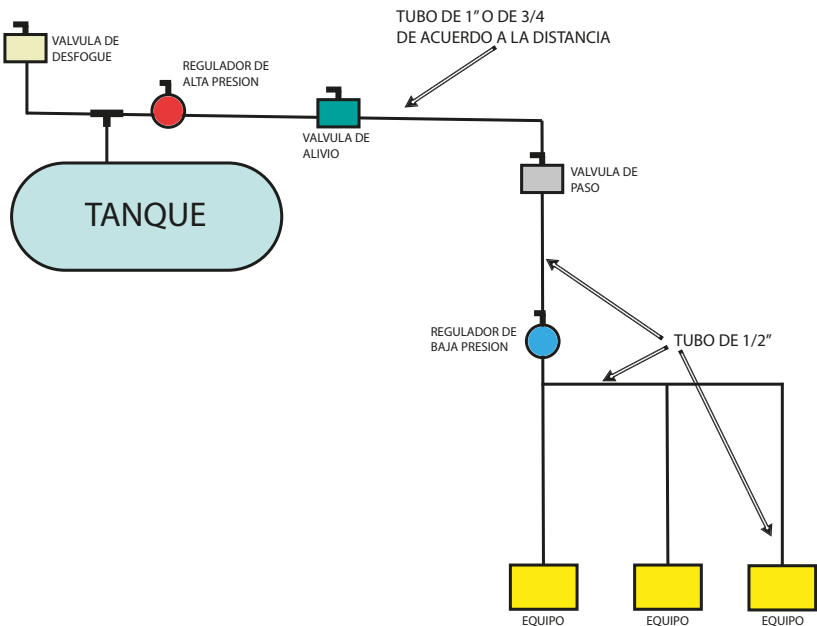
Recuerde que estos equipos deben de ser instalados por personal técnico calificado.

GRÁFICAS DE CONEXIONES

Grafica 1



Grafica 2



NOTA: Antes de conectar el regulador, verifique la presión de la línea que viene. El regulador solo puede soportar una presión máxima de 1/2 PSI (14" WC). Si la presión de la línea de llegada a la entrada del regulador proporcionado es mas alta de 1/2 psi es indispensable, anteponer un regulador con una salida controlada de 1/2 psi. La flecha en la parte inferior muestra la dirección del flujo de gas y debe apuntar en dirección hacia el equipo.

OPERACIÓN DEL EQUIPO

Antes de iniciar la operación de este equipo es de suma importancia que se verifique que no exista ninguna fuga de gas en la instalación o en el equipo, a continuación siga los pasos que se describen en el apartado de detección de fugas.

1. Detección de fugas

1. Las uniones creadas con tuberías y conexiones de tuberías deben ser verificadas previamente al uso para que no se presenten ninguna fuga de gas. (usar agua con jabón para verificar que no tengan fugas).
2. No utilizar flama de fuego para comprobar si hay fugas de gas.
3. Previo a abrir la válvula principal deberá verificar que las perillas indiquen que están apagadas.
4. Si se da el caso de encontrar una fuga de gas en alguna de las uniones de gas se deberá remover la pieza en cuestión, se impregnará la cuerda interior y la cuerda exterior de sellador para conexiones de gas y se fijará de nuevo a la unión.
5. Si la fuga es de mucha intensidad deberá cortar el paso de gas a su equipo, abrir puertas y ventanas para ventilar el gas que se pudo acumular y llamar un técnico para que revise y repare la fuga.

2. Encendido de piloto

1. Antes de encender el piloto, apagar la válvula principal de gas y esperar 5 minutos. Después desensamble la plancha y/o parrilla según aplique el caso.
2. Ubicar la válvula piloto de cada quemador (ver imagen) y girar el tornillo de ajuste en contra de las manecillas del reloj para la apertura de la válvula.
3. Encender uno por uno el tubo piloto con la ayuda de un encendedor.
4. Ajuste la flama piloto con el tornillo de ajuste de acuerdo a la necesidad.
5. Ensamble nuevamente las planchas y/o parrillas según sea el caso.



Válvula piloto

- Encendido de quemadores

1. Ubicar las perillas.
2. Girar las perillas de la posición OFF a ON (ver imagen).
3. Regular la flama con la perilla de acuerdo a la necesidad de trabajo.



Encendedor de quemadores

- Apagado de quemador

1. Ubicar la válvula y cambiarla de posición ON a posición OFF

- Apagado de piloto

1. Ubicar la válvula piloto de cada quemador y girar a favor de las manecillas del reloj.

CURACIÓN PARA LAS PLANCHAS

1. Lavar con agua y jabón la plancha utilizando una fibra o esponja que no sea abrasiva.
2. Secar por completo la plancha utilizando un paño limpio y con buena absorción, puede encender los quemadores de la plancha para que los mismos evaporen la humedad.
3. Dejar enfriar la plancha hasta una temperatura en la que pueda tocarla sin que le cause alguna quemadura, aplicar una capa de aceite vegetal que cubra toda la superficie de la plancha y retire el exceso de este con un trapo limpio.
4. Encender los quemadores de la plancha hasta que el aceite comience a crear humo y apagarla después de esto.
5. Repetir los últimos 2 pasos las veces que sean necesarias hasta que la plancha tome un color café oscuro y se haya hecho una capa grasosa sobre la plancha.
6. Después de realizar todos estos pasos la plancha está lista para ser utilizada.

Se recomienda utilizar mayor cantidad de aceite en los primeros alimentos cocinados.

MANTENIMIENTO



ATENCIÓN

MANTENIMIENTO

Limpieza exterior

• Limpiar diariamente al terminar la jornada de trabajo, utilizar agua caliente y detergente no abrasivo, tallar con una fibra sintética de material suave, pasar una servilleta con aceite y secar con un paño limpio.

*En el caso de la plancha para secar encender los quemadores, pasar una servilleta con aceite y secar con un paño limpio.

Limpieza interior

• Se recomienda que una vez a la semana remueva los quemadores y las parrillas para limpiarlos con un cepillo de cerdas de alambre suave, esto teniendo cuidado de darle la limpieza adecuada en el exterior y el interior de la tapa de los quemadores.

• Limpie en su totalidad del equipo con limpiadores para acero inoxidable.

• Verificar que las piezas que entran en contacto directo con el aceite estén completamente secas.

• Los controles de los equipos de mesa no resisten el contacto al agua y tampoco a soluciones con sosa cáustica o con detergentes básicos, ponerlos en contacto con dichas sustancias invalidan la garantía y da una vida útil más corta a sus equipos

• Se recomienda cubrir con algún papel protector (papel aluminio) las charolas para derrames donde caen las grasas y las migajas, esto es para facilitar el mantenimiento y limpieza de sus equipos.

DIAGNÓSTICO Y SOLUCIÓN DE PROBLEMAS

PROBLEMA	CAUSA	SOLUCIÓN
No enciende el quemador.	Falta de gas.	Conectar a un tanque con gas.
Flamas voladas.	Exceso de aire.	Regular entrada de aire.
Ruido en la flama.	Válvula mal alineada	Alinear válvula o esprea con el quemador.
Mala combustión.	Falta de aire.	Regular entrada de aire.
Flamas con puntas amarillas	Falta de aire.	Regular entrada de aire.

NOTA: Si el equipo presenta irregularidades en sus flamas (flama floja, flama alta, flama ruidosa), calienta despacio o sobrecalienta, deberá revisar la presión del gas.

RECOMENDACIONES

Para evitar riesgos y garantizar una eficiencia óptima, no realizar modificaciones que no estén autorizadas por el fabricante.

- El equipo no se debe dejar sin supervisión durante su operación.
- Conserve este manual para futuras referencias.
- No usar el equipo si presenta fugas de gas.
- Cualquier reparación o reemplazo de pieza debe ser realizado por personal técnico capacitado.

NOTA: LAS PARTES SUPERIORES TIENDEN A CALENTARSE DEMASIADO EVITE TOCARLAS MIENTRAS EL EQUIPO SE ENCUENTRA ENCENDIDO Y ASI EVITAR QUEMADURAS.

ADVERTENCIA

- No tocar componentes superiores cuando están encendidos, para evitar quemaduras.
- Este aparato no está diseñado para uso por personas no capacitadas previamente.
- No dejar el equipo para su manipulación sin supervisión.
- Mantener fuera del alcance de los niños
- Este aparato no se destina para utilizarse por personas (incluyendo niños) cuyas capacidades físicas, sensoriales o mentales sean diferentes o estén reducidas, o carezcan de experiencia o conocimiento, a menos que dichas personas reciban una supervisión o capacitación para el funcionamiento del aparato por una persona responsable de su seguridad.
- Los niños deben supervisarse para asegurar que ellos no empleen los aparatos como juguete.
- Si la conexión de gas está dañada, ésta debe sustituirse por el fabricante, por su agente de servicio autorizado o por personal calificado con el fin de evitar un peligro.
- No desechar ninguno de sus componentes en basura doméstica.

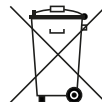
PRECAUCIÓN



SUPERFICIE CALIENTE



RIESGO DE INCENDIO



NO DESECHAR EN BASURA DOMÉSTICA

PÓLIZA DE GARANTÍA

Fabricantes de Equipos para Refrigeración S.A de C.V. garantiza el producto por el término de 1 (un) año contra cualquier defecto de fabricación en todas sus piezas, componentes y mano de obra a partir de la fecha que se indica en esta garantía.

Garantía efectiva para el modelo PLPA-2QG

CÓMO OBTENER GARANTÍA

1. Refiérase al listado de Problema-Solución en el manual de usuario. Este listado puede resolver el problema encontrado.
2. Hable con el distribuidor Torrey que le vendió el equipo el cual podrá instruirlo cómo solucionar el problema o reparar el producto y en caso de proceder la revisión en planta y/o centro de servicio, el distribuidor le proporcionará un folio de Incidencia o Retorno de Mercancía Autorizado (RMA) previamente otorgado por planta.
3. En caso de tener que enviar el equipo a un centro de servicio, para hacer efectiva la garantía bastará con que el cliente presente el producto en el distribuidor Torrey que le vendió el equipo, junto con la presente póliza de garantía sellada; El producto deberá ser retornado en su empaque original o reempacado de tal forma que lo proteja de manera similar al empaque original.

Si el producto se encuentra dentro del periodo de la garantía, Fabricantes de Equipos para Refrigeración S.A. de C.V. se compromete a reparar y/o reponer las piezas y/o componentes defectuosos del mismo, sin cargo para el propietario.

Esta garantía incluye los gastos de transportación del producto que deriven de su cumplimiento, dentro de su red de servicio (distribuidor Torrey - Planta o viceversa. El transporte o cargos de seguro hacia o desde el distribuidor Torrey o centro de servicio al usuario final no están incluidos en esta garantía.

4. Asegúrese de incluir dentro de la caja una descripción completa de la falla, así como sus datos personales, nombre, dirección, teléfono y/o el contacto y a donde se deberá enviar el equipo en caso de ser una dirección distinta.
5. Asegúrese de que el empaque tenga claramente escrito en el exterior el número de orden de servicio (RMA).
6. En caso de no haber obtenido respuesta del distribuidor que le vendió el equipo comuníquese directo a la fábrica en Guadalupe, N.L. al teléfono 01 (81) 8288 4100 para obtener asistencia técnica (su garantía cubre cualquier defecto de manufactura o partes y mano de obra).

LIMITACIONES DE GARANTÍA

Esta garantía cubre solo uso normal del producto. Esta garantía NO cubre lo siguiente:

1. No cubre desgastes de partes (consumibles), que por la naturaleza del producto tienen vida útil que dependen del uso y deben ser repuestas con cargo al comprador.
2. Raspones o golpes provocados por el uso inadecuado y diferente al indicado en el manual.

3. Si los datos de esta póliza no coinciden con los datos en la placa serie localizada en el equipo, o hayan sido alterados.
4. Cuando el producto ha sido alterado o sufrido daños por causas atribuibles al consumidor o causas ajenas al fabricante, tales como falta de mantenimiento adecuado, conexiones equivocadas, golpes, cables torcidos, rotos, cortados.
5. Cuando el producto muestre señales de maltrato intencional, o haya sido expuesto a materiales abrasivos y corrosivos como ácidos, fuego, o cualquier elemento similar.

Esta póliza de garantía quedará sin efecto en los siguientes casos:

1. Cuando el producto hubiese sido utilizado en formas distintas a las normales.
2. Cuando el producto no hubiese sido operado de acuerdo con el instructivo de uso que le acompaña.
3. Si el equipo hubiese sido alterado o reparado por personas no autorizadas por Fabricantes de Equipos para Refrigeración S.A. de C.V.
4. Esta garantía no cubre servicio de mantenimiento o garantía a domicilio. El producto deberá de enviarlo o llevarlo al distribuidor de productos Torrey que le vendió el producto o llevarlo al centro de servicio.

NI FABRICANTES DE EQUIPOS PARA REFRIGERACIÓN, S.A. DE C.V. NI EL DISTRIBUIDOR AUTORIZADO TORREY DAN NINGUNA GARANTÍA ADICIONAL, AUNQUE ESTA HAYA SIDO POR ESCRITO O POR ALGO QUE SE HAYA OMITIDO EN ESTA PÓLIZA.

ESTA PÓLIZA NO CUBRE PÉRDIDAS O MERMAS, ALMACENADAS O PROCESADAS EN ESTE APARATO.

Nombre del comprador:		
Dirección:		
Nombre del distribuidor:		
Dirección:		
Teléfono:		correo electrónico:
Producto:		
Marca:	Modelo:	No. Serie:
Factura:	Fecha compra:	
Sello del establecimiento		

REPUESTOS

Una vez finalizado el plazo de 1 (un) año de validez de esta garantía, Fabricantes de Equipos para Refrigeración S.A. de C.V., por medio del distribuidor autorizado, mantendrá un stock de partes, componentes, consumibles y accesorios suficientes para continuar brindándole confianza a nuestro producto en el centro de distribución Torrey ubicado en Día del Empresario #901, Jardines de Guadalupe, Guadalupe Nuevo León, CP 67115.

Importado por:
 Fabricantes de Equipos para Refrigeración S.A. de C.V.
 RFC: FER7905095AO
 Dirección: Día del empresario #901 Col. Jardines de Guadalupe, Guadalupe N.L.



EQUIPOS DE COCCIÓN

PLPA-2QG

www.torrey.net