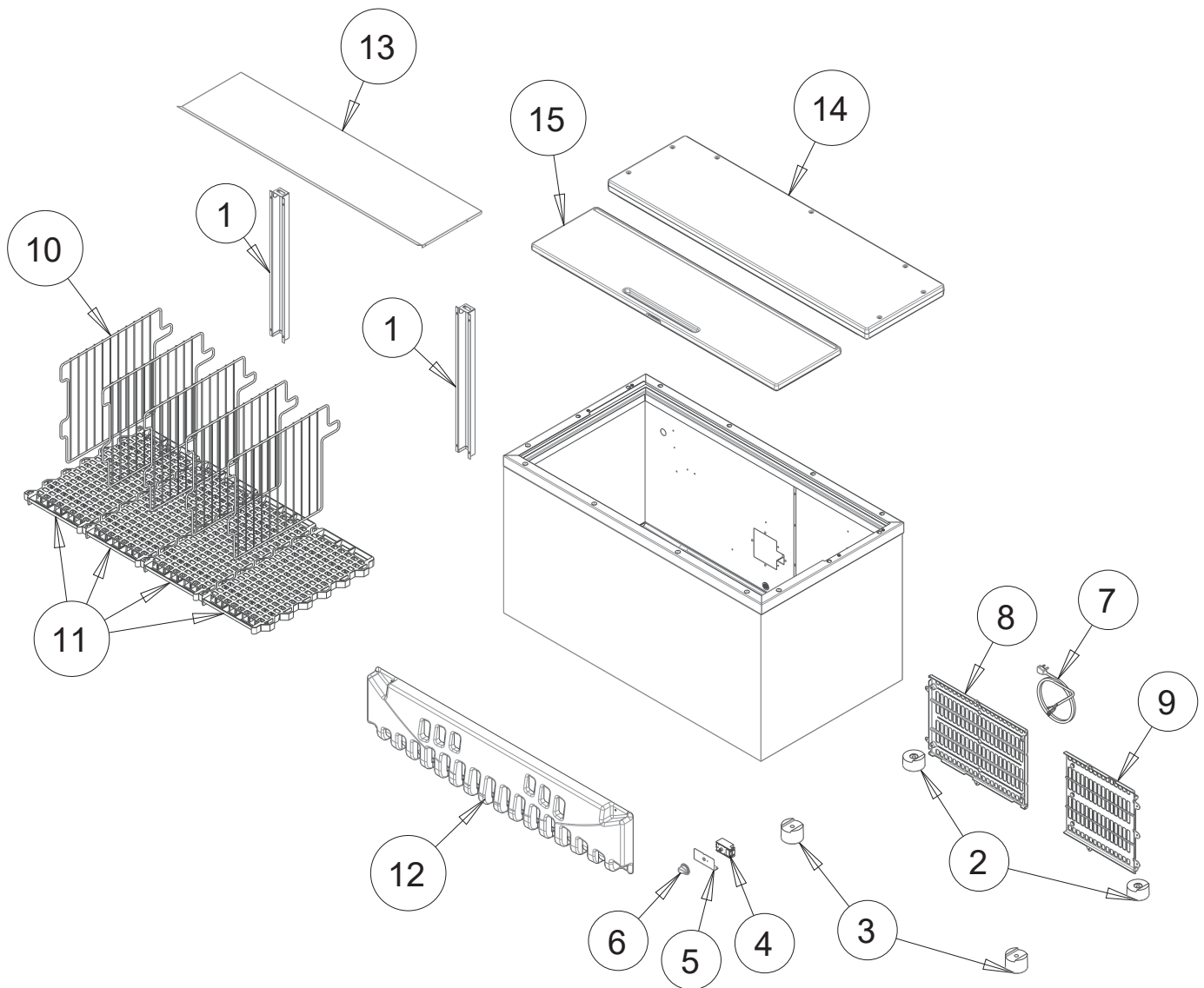


ENF HR15 D BMAD R2 PS H ET IGAL SL

ENSAMBLE GENERAL



1025730

HR15

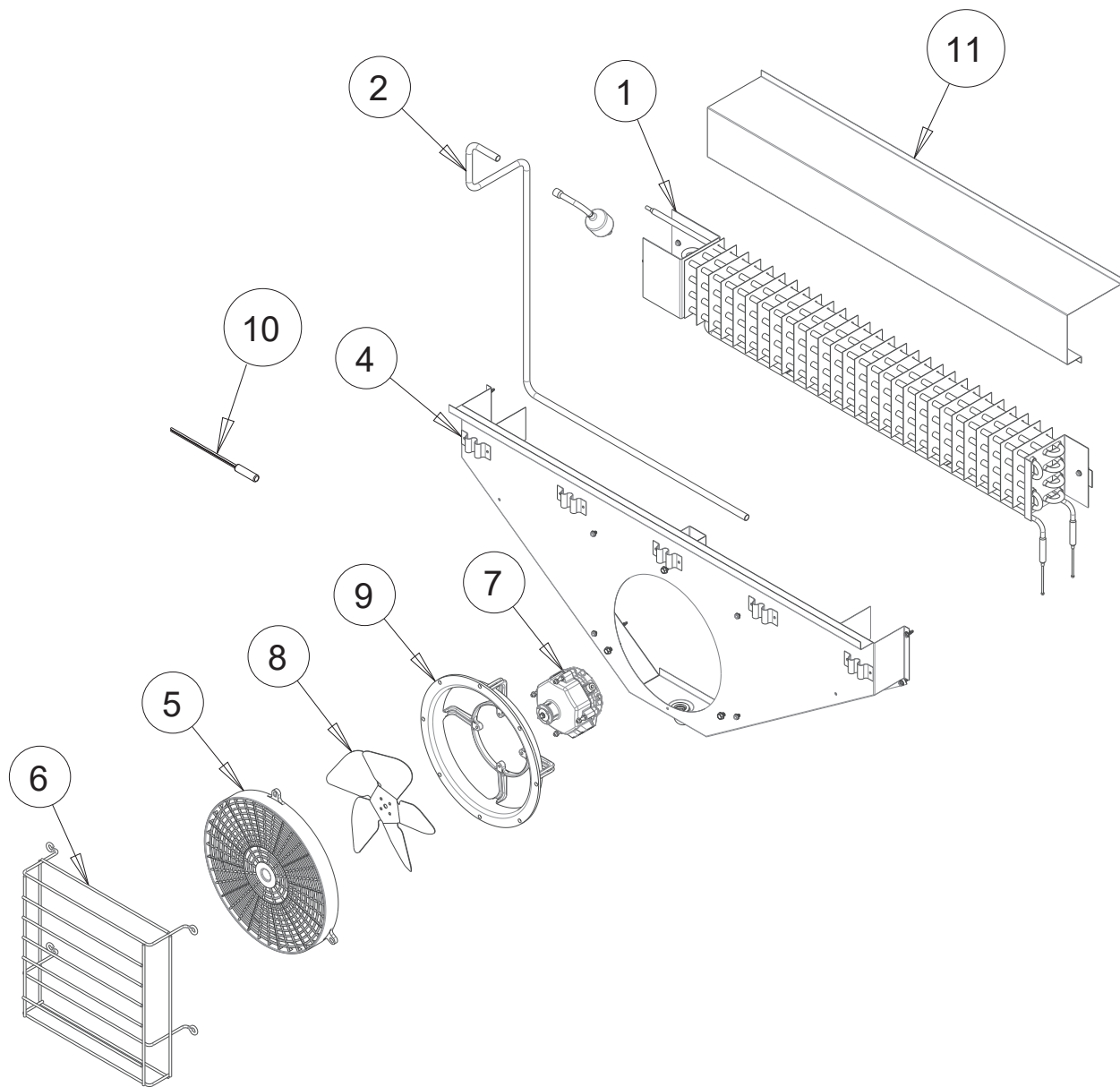
ENF HR15 D BMAD R2 PS H ET IGAL SL

ENSAMBLE GENERAL

NÚMERO	DESCRIPCIÓN	CÓDIGO
1	CUBRE TUBOS	2051358
2	PATIN POSTERIOR	3039965
3	PATIN POSTERIOR	3001250
4	CONTROL TEMPERATURA	2111852
5	SOPORTE CONTROL	3071528
6	PERILLA CONTROL	3017428
7	ARNES TOMACORRIENTE	3000429
8	REJILLA TRASERA	2050952
9	REJILLA TRASERA	2050954
10	REJILLA	3057309
11	PARRILLA PISO	2006034
12	LOUVER	2102446
13	DEFLECTOR DE AIRE	2069292
14	TAPA FIJA	2119494
15	TAPA MOVIL	2117477
*	ARNES MAESTRO	3074109
*	ARNES UNIDAD	3067895
*	ARNES MOTOR	3060530
*	ARNES TIERRA MOTOR	3017532

ENF HR15 D BMAD R2 PS H ET IGAL SL

UNIDAD EVAPORADORA



1025730

HR15

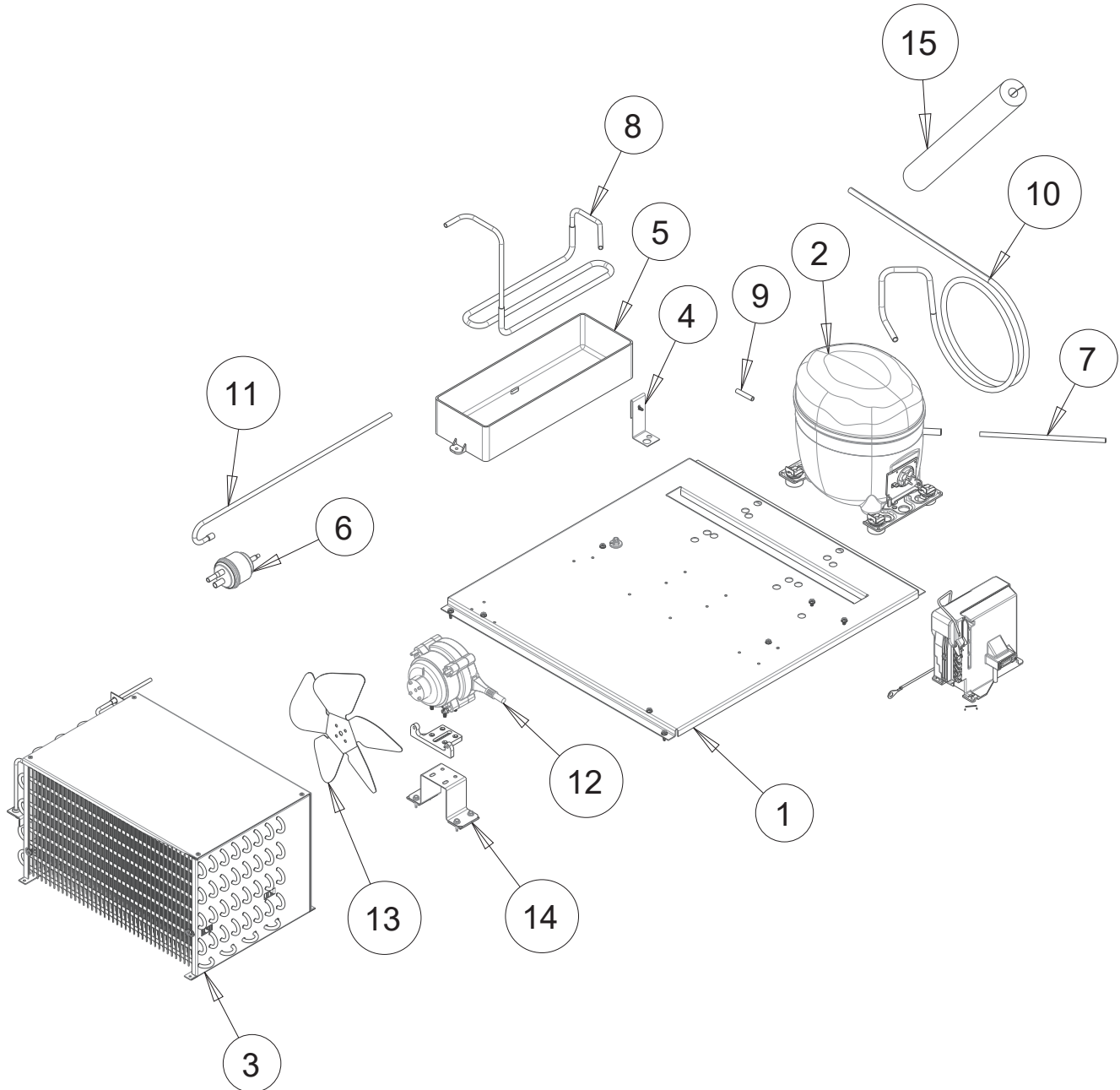
ENF HR15 D BMAD R2 PS H ET IGAL SL

UNIDAD EVAPORADORA

NÚMERO	DESCRIPCIÓN	CÓDIGO
1	EVAPORADOR	3055492
2	TUBO DE RETORNO	2066624
3	TUBO CAPILAR, 0.049"X96"	3001751
4	DUCTO	3055493
5	REJILLA EVAPORADOR	2001197
6	REJILLA	3024165
7	MOTOR EVAP	3066074
8	ASPA MOTOR EVAP	3024837
9	SOPORTE MOTOR EVAP	3023907
10	SENSOR TEMPERATURA	3072971
11	PROTECTOR EVAPORADOR	3001304

ENF HR15 D BMAD R2 PS H ET IGAL SL

UNIDAD CONDENSADORA



1025730

HR15

ENF HR15 D BMAD R2 PS H ET IGAL SL

UNIDAD CONDENSADORA

NÚMERO	DESCRIPCIÓN	CÓDIGO
1	BASE UNIDAD	2032919
2	COMPRESOR	3067437
3	CONDENSADOR	3043149
4	SOPORTE CHAROLA	2003751
5	CHAROLA CONDENSADOR	3000814
6	FILTRO DESHIDRATADOR	3043930
7	TUBO DE CARGA	2021335
8	TUBO DESCARGA	2113623
9	TUBO COND	2031605
10	TUBO DE SUCCIÓN	2098237
11	TUBO DE PREVACIÓN	2017610
12	MOTOR COND	3063877
13	ASPA MOTOR COND	3024837
14	BASE MOTOR COND	3041448
15	CUBRE TUBOS ESPUMA	3068712