

ESTABLECIENDO UN NUEVO ESTANDAR EN LA REFRIGERACIÓN COMERCIAL

Equipo diseñado para puntos con alto volumen de venta y poco espacio disponible.



CARACTERÍSTICAS



CONTROL INTELIGENTE DE TEMPERATURA ELECTRÓNICO

Controlador que mejora el desempeño del enfriador, garantizando la temperatura del producto para su consumo.



REFRIGERANTE HC

Alternativas de gases refrigerantes que no contienen HFCs y por lo tanto reducen el impacto ambiental.



CONDENSADOR DE BAJO MANTENIMIENTO

Previene que el polvo bloquee el flujo de aire, generando ahorro de energía y aumento en la vida útil del compresor.



MOTORES VENTILADOR ELECTRÓNICOS

Permiten un mejor rendimiento al utilizar solo una fracción de la energía requerida por un motor de polos sombreados.



ESPUMA AISLANTE CICLOPENTANO

Es ecológica ya que no contiene CFC ni HFC y es un aislante altamente eficiente.

ESPECIFICACIONES TÉCNICAS

Dimensiones externas	Dimensiones Internas	Dimensiones int. útiles
Alto: 101cm	A: 54cm	A: 51cm
Ancho: 124cm	A: 115cm	A: 114cm
Profundo: 74cm	P: 60cm	P: 45cm

Volumen útil 377.6 lt

Puertas 2

Parrillas piso 4

Dimensión de parrillas Ancho: 30cm
Profundo: 58cm

DATOS DE CAPACIDADES**

Capacidad de botellas de vidrio 355ml

Total: 288

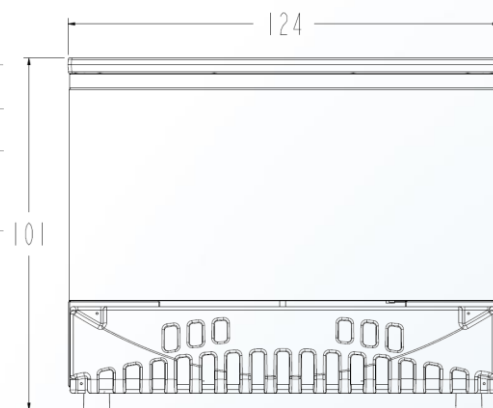
Frente: 18

Fondo: 8

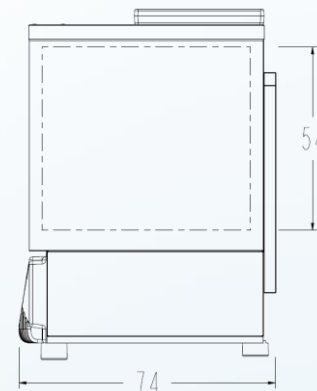
Display: 36

VISTAS DEL PRODUCTO

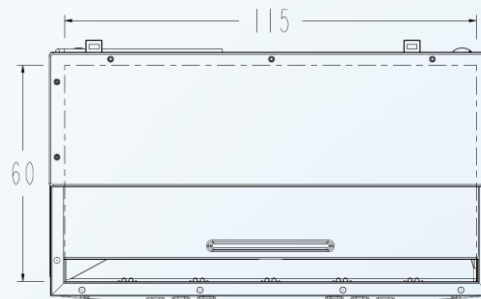
Vista frontal



Vista lateral



Vista superior



DATOS DE RENDIMIENTO DE REFRIGERACIÓN

Refrigerante	R290 0.07kg
Consumo de energía	2.05 kwh / 24 h
Potencia de compresor	1/5 HP 274 watts
Condensador	Dinámico
Rango de temperatura	Refresquero (0°C a 7°C / 32°F a 44.6°F)

DATOS ELÉCTRICO

Voltaje y frecuencia	115 V / 60 Hz
Amperaje	5.8 A
Longitud del cable	274cm
Iluminación	N/A
Tipo de enchufe	B
Control de temperatura	EETC

DATOS LOGÍSTICOS

Cargas de remolque	20': 12
	40': 20
	53': 26
Peso embalaje	180 kg
Dimensiones embalaje	Alto: 140cm
	Ancho: 129cm
	Profunda: 75cm

*Consumo de energía en su condición C (Temperatura ambiente max. de 32.2°C y 65% de humedad relativa)

*Sistema de bajo mantenimiento alto desempeño (BMAD)

*Dimensiones redondeadas al centímetro y pulgada más cercano

*Información sujeta a cambios sin previo aviso

*A: Alto, A: Ancho, P: Profundo

**Capacidad de producto expresada en su máximo nivel

Servicio al cliente y garantía

Los operadores deben seguir las instrucciones de instalación y operación de acuerdo con el manual de usuario de IMBERA.

Cada enfriador debe tener su propia fuente de alimentación, de lo contrario se anulará la garantía.

30/01/2024