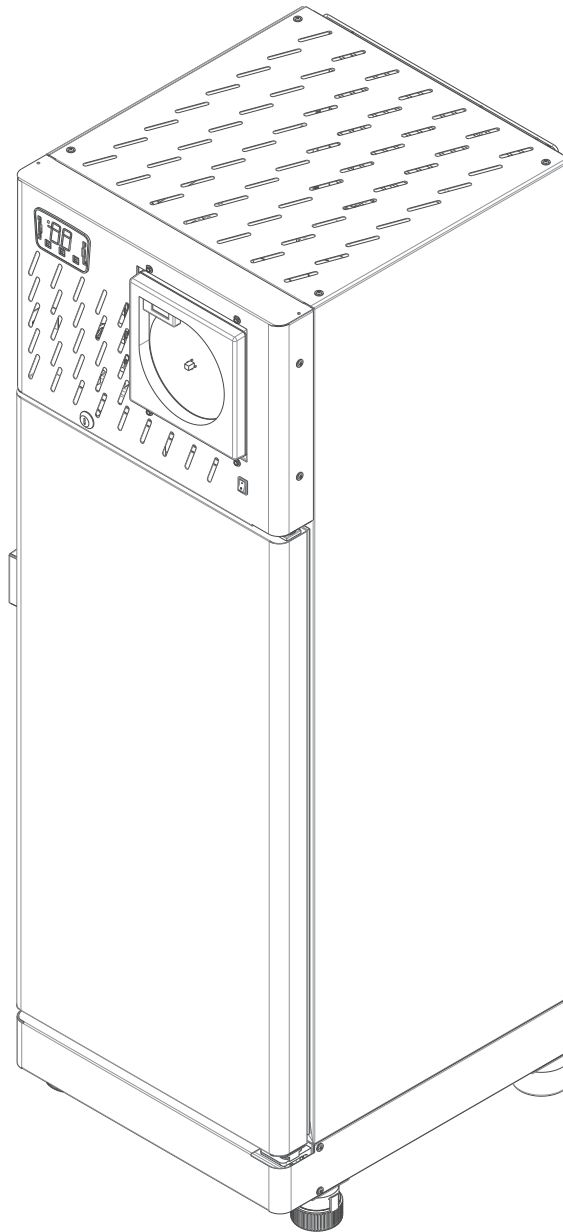


1025254

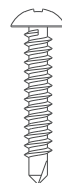
VMC05

ENF VMC05-M1 P2D115BSC CIRLEDINXSLMPCMRD

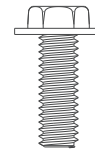
VISTA



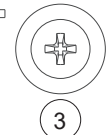
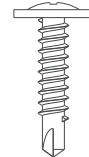
NÚMERO	CÓDIGO	DESCRIPCIÓN
1	3039745	TORNILLO INOXIDABLE AUTO-ROSCANTE
2	3039255	TORNILLO INOXIDABLE SIN PUNTA
3	3050901	TORNILLO INOXIDABLE PUNTA TALADRANTE
4	2031668	MOLDURA "BLACK EDGE"



1



2



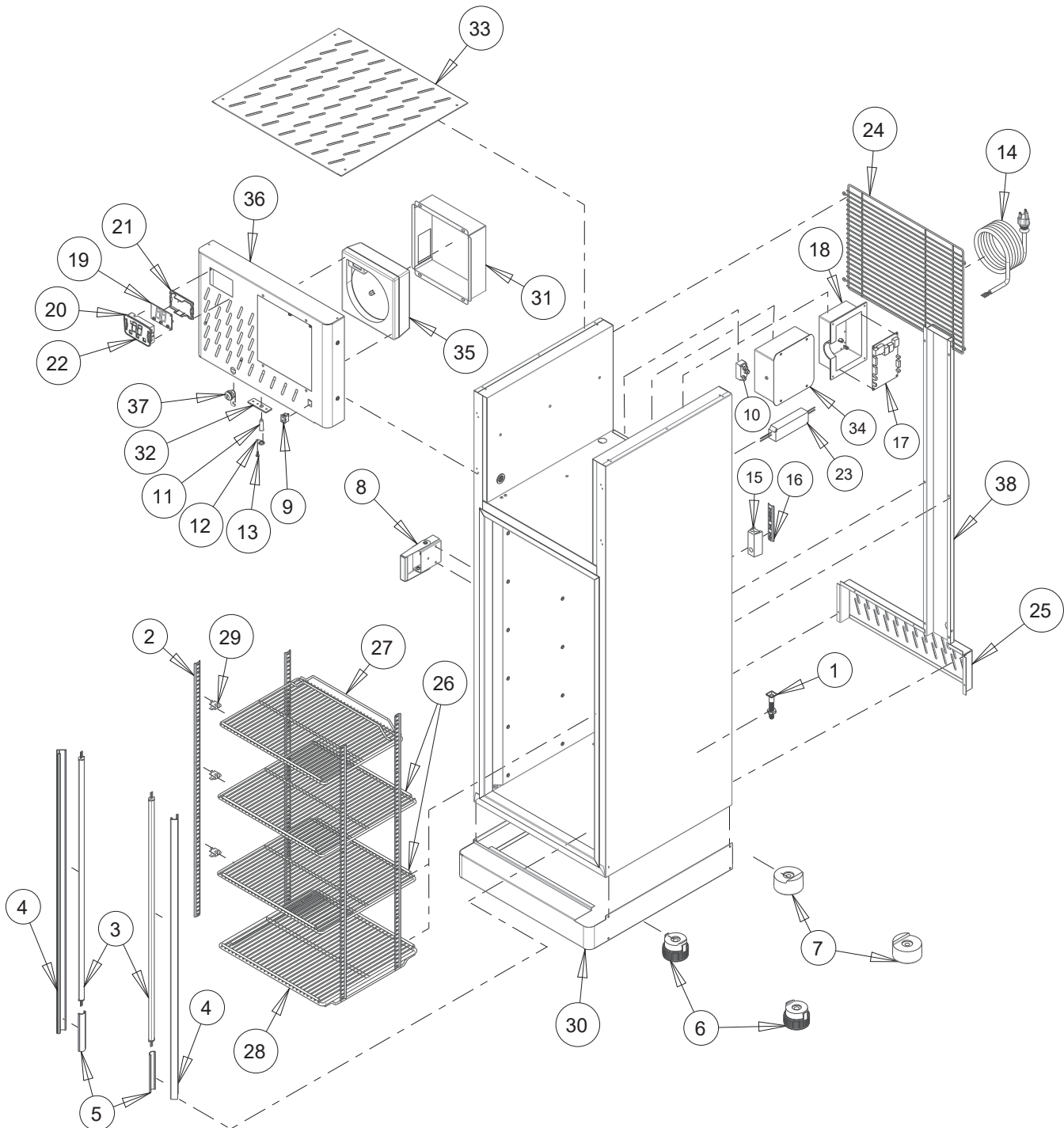
3



4

ENF VMC05-M1 P2D115BSC CIRLEDINXSLMPCMRD

ENSAMBLE GENERAL



ENF VMC05-M1 P2D115BSC CIRLEDINXSLMPCMRD

ENSAMBLE GENERAL

NÚMERO	DESCRIPCIÓN	CÓDIGO
1	DESAGÜE	3000833
2	CREMALLERA	3073888
3	LAMPARA LED	3061891
4	MOLDURA JUNQUILLO	2108232
5	MOLDURA TAPA JUNQUILLO	2014101
6	TACON NIVELADOR	3039966
7	PATIN POSTERIOR	3039965
8	CERRADURA MECÁNICA	3074376
9	ROCKER SWITCH	3061398
10	CONTACTO MONOFÁSICO	3046385
11	INTERRUPTOR MAGNÉTICO	3030429
12	RETEN MAGNÉTICO	3024322
13	CLIP	3021718
14	ARNES TOMACORRIENTE	3000427
15	SOPORTE BUJE	3036679
16	CREMALLERA	3049420
17	CONTROL TEMPERATURA	2108230
18	CAJA CONTROL	3063912
19	TARJETA DISPLAY	3062358
20	CAJA CONTROL	3063275
21	TAPA DISPLAY	3063281
22	ETIQUETA DISPLAY	3068203
23	ADAPTADOR 15W	3067299
24	REJILLA TRASERA	3072585
25	REJILLA CONTENCIÓN	3073774
26	PARRILLA GRANDE	3072583
27	PARRILLA CHICA	3072582
28	PARRILLA PISO	3072584
29	CLIP P/CREMALLERA	3041575
30	CUBIERTA FRONTAL	3073771

1025254

VMC05

ENF VMC05-M1 P2D115BSC CIRLEDINXSLMPCMRD

ENSAMBLE GENERAL

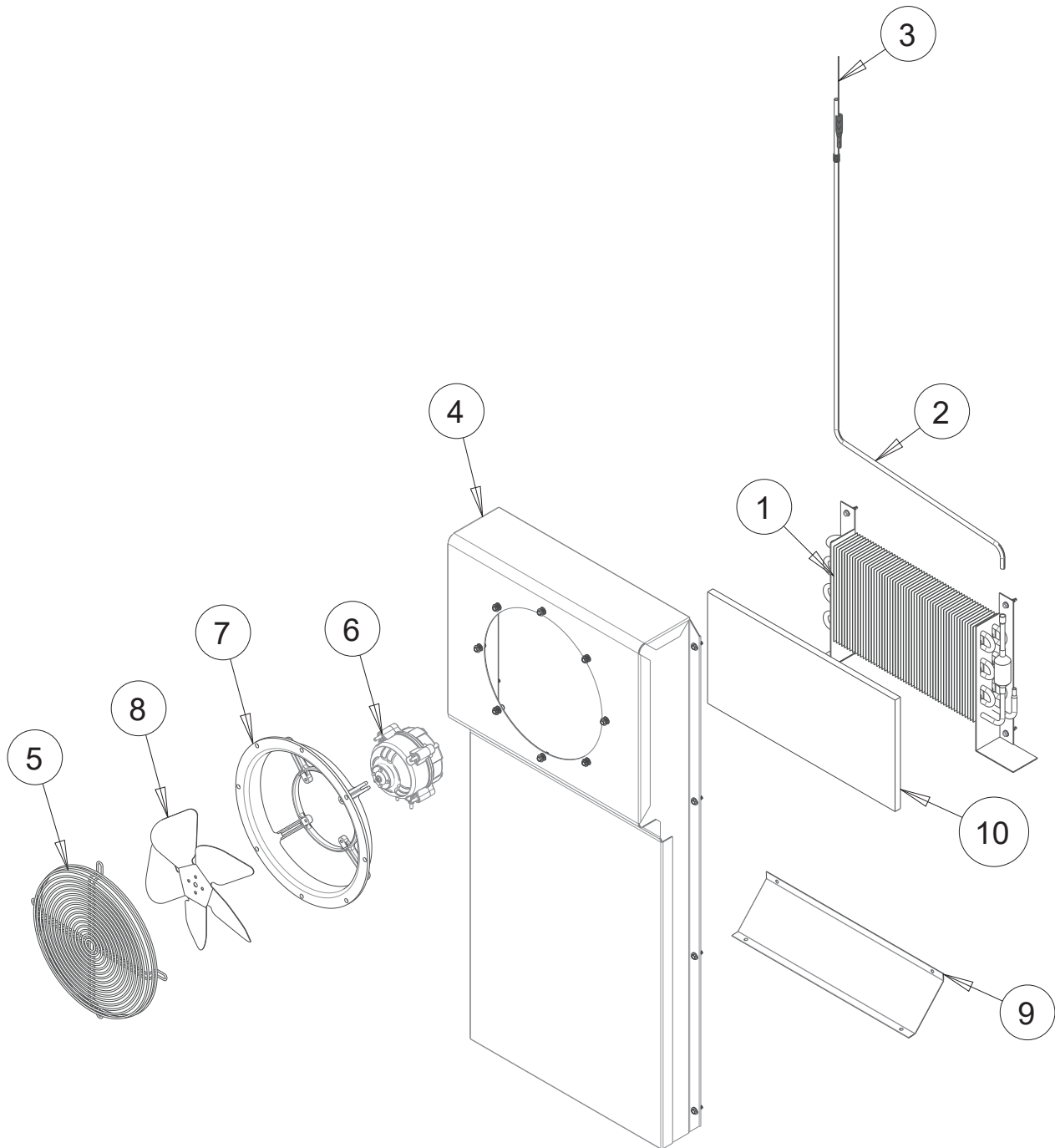
NÚMERO	DESCRIPCIÓN	CÓDIGO
31	SOPORTE P/GRAFICADOR	3068142
32	SOPORTE PLACA HIPS	2103997
33	CUBIERTA SUPERIOR	3073773
34	REGULADOR 500W 60HZ	3066323
35	GRAFICADOR	3066853
*	KIT GRAFICAS	3067461
*	PLUMA P/GRAFICADOR	3067462
36	LOUVER	2111162
37	CERRADURA CILINDRO	3035296
38	CUBRE CABLE	3072574
*	ARNES MAESTRO	3072324
*	ARNES CONTROL	3072321
*	ARNES DISPLAY	3037290
*	ARNES CONTACTO	3064780
*	ARNES REGULADOR	3072322
*	ARNES ILUMINACIÓN	3072323
*	ARNES TIERRA MOTOR	3017532
*	ARNES UNIDAD	3067895
*	ARNES BATERIA	3074848
*	ARNES COMPLEMENTARIO	3067459

1025254

VMC05

ENF VMC05-M1 P2D115BSC CIRLEDINXSLMPCMRD

ENSAMBLE GENERAL



1025254

VMC05

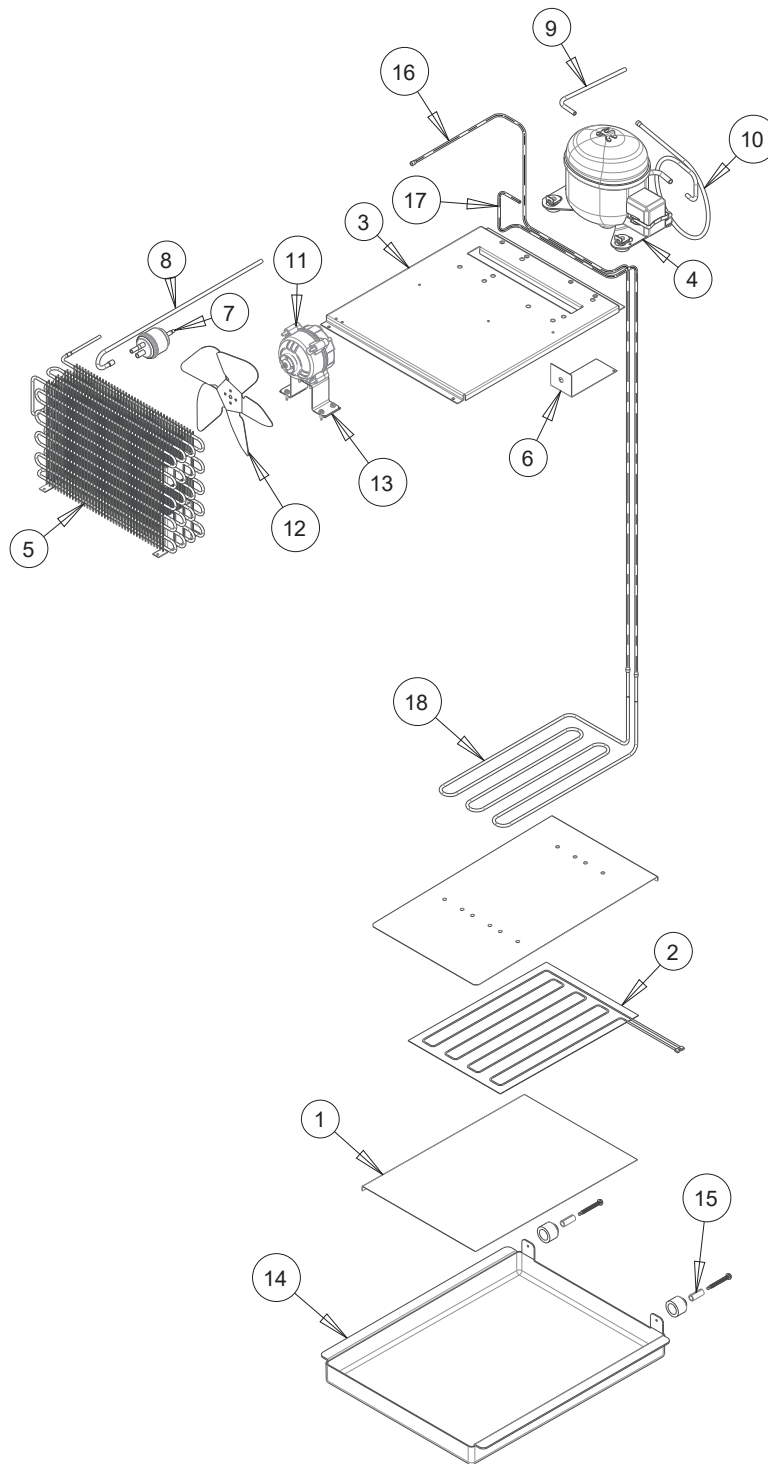
ENF VMC05-M1 P2D115BSC CIRLEDINXSLMPCMRD

ENSAMBLE GENERAL

NÚMERO	DESCRIPCIÓN	CÓDIGO
1	EVAPORADOR	3052109
2	TUBO DE RETORNO	2111451
3	TUBO CAPILAR, 0.042"X150"	3038926
4	TOLVA	3072554
5	REJILLA EVAPORADOR	3072553
6	MOTOR EVAP	3063877
7	SOPORTE MOTOR EVAP	3023907
8	ASPA MOTOR EVAP	3024837
9	DESVIADOR DE AIRE	2108819
10	PLACA ESPUMA	3072552

ENF VMC05-M1 P2D115BSC CIRLEDINXSLMPCMRD

ENSAMBLE GENERAL



1025254

VMC05

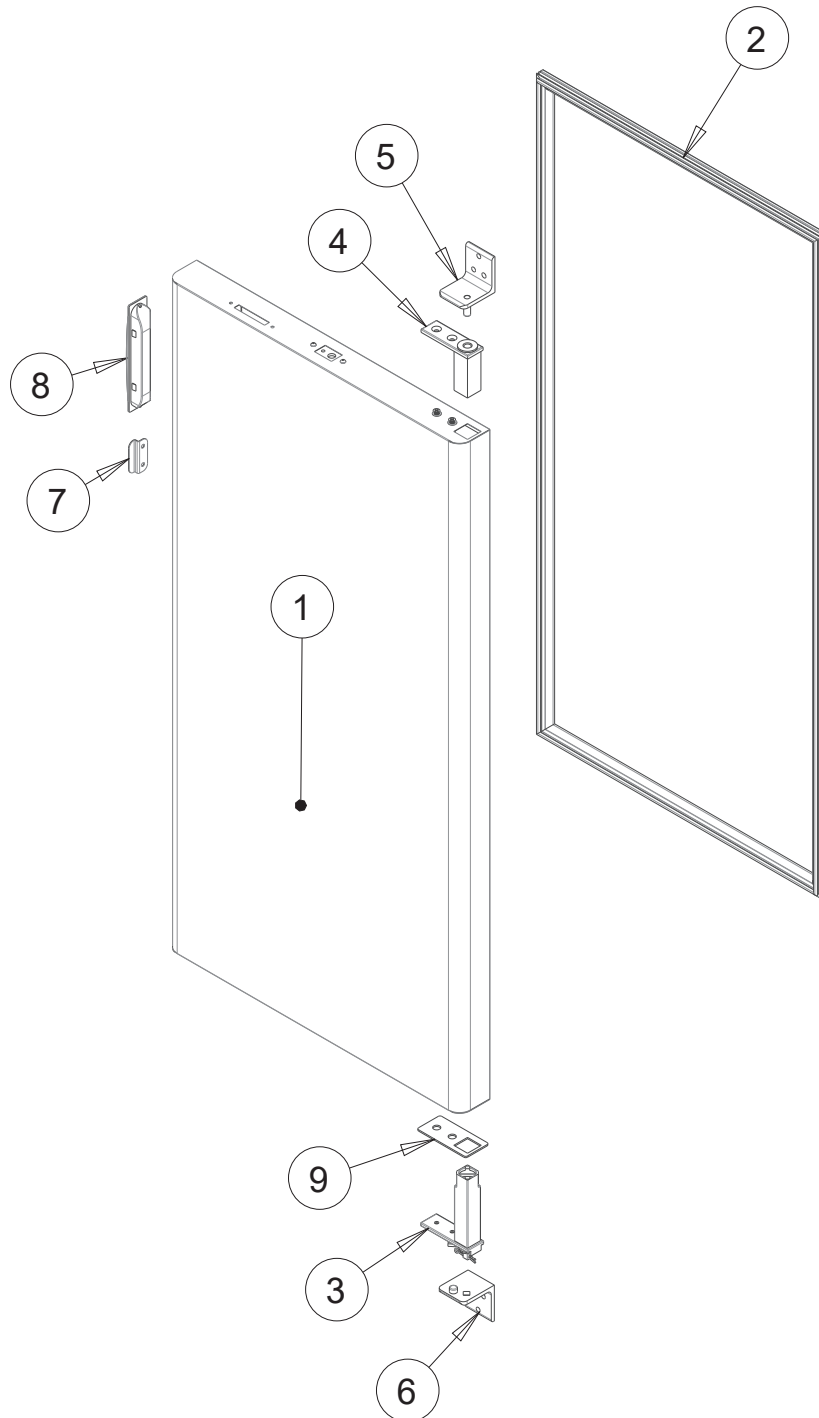
ENF VMC05-M1 P2D115BSC CIRLEDINXSLMPCMRD

ENSAMBLE GENERAL

NÚMERO	DESCRIPCIÓN	CÓDIGO
1	BASE MOTOR COND	2104224
2	RESISTENCIA EVAPORADOR	3071615
3	BASE UNIDAD	2073315
4	COMPRESOR	3054719
5	CONDENSADOR	3064823
6	SOPORTE CAPACITOR	2099847
7	FILTRO DESHIDRATADOR	3043930
8	TUBO DE PREVACÍO	2017610
9	TUBO DE CARGA	2021335
10	TUBO DE SUCCIÓN	2111452
11	MOTOR COND	3063877
12	ASPA MOTOR COND	3024837
13	BASE MOTOR COND	3041448
14	CHAROLA DE EVAPORACIÓN	3059685
15	BUJE COMPRESOR	3037527
16	TUBO DE DESCARGA	2111450
17	TUBO DE DESCARGA	2111448
18	TUBO DE DESCARGA	2075450

ENF VMC05-M1 P2D115BSC CIRLEDINXSLMPCMRD

ENSAMBLE GENERAL



1025254

VMC05

ENF VMC05-M1 P2D115BSC CIRLEDINXSLMPCMRD

ENSAMBLE GENERAL

NÚMERO	DESCRIPCIÓN	CÓDIGO
1	PUERTA	2108835
2	EMPAQUE MAGNÉTICO	3052062
3	AUTOCIERRE	3039532
4	BUJE PUERTA SUP	3044866
5	BISAGRA SUPERIOR DER	3073127
6	BISAGRA INFERIOR DER	3073343
7	CHAPA CERRADURA	3074379
8	JALADERA	3016059
9	REFUERZO AUTOCIERRE	3028538