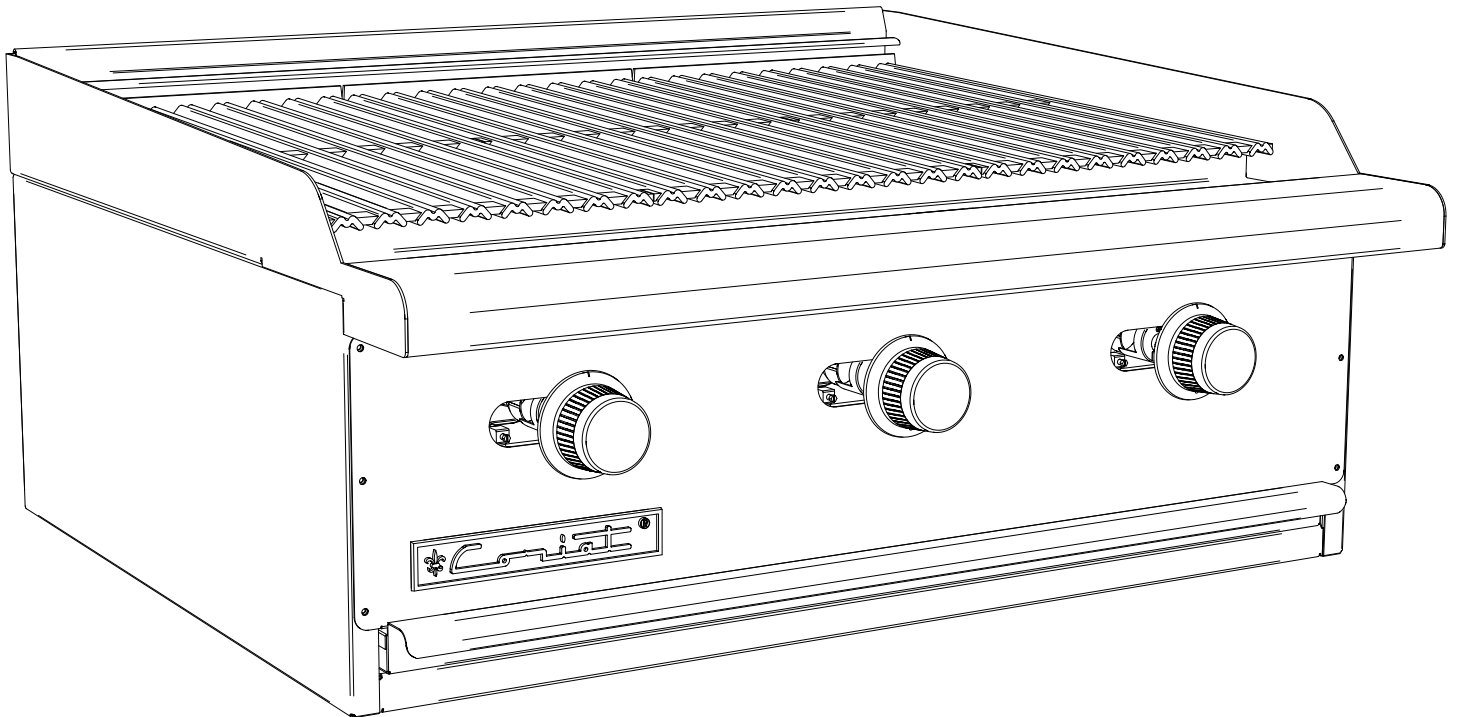




Mejores ideas para cocinar®



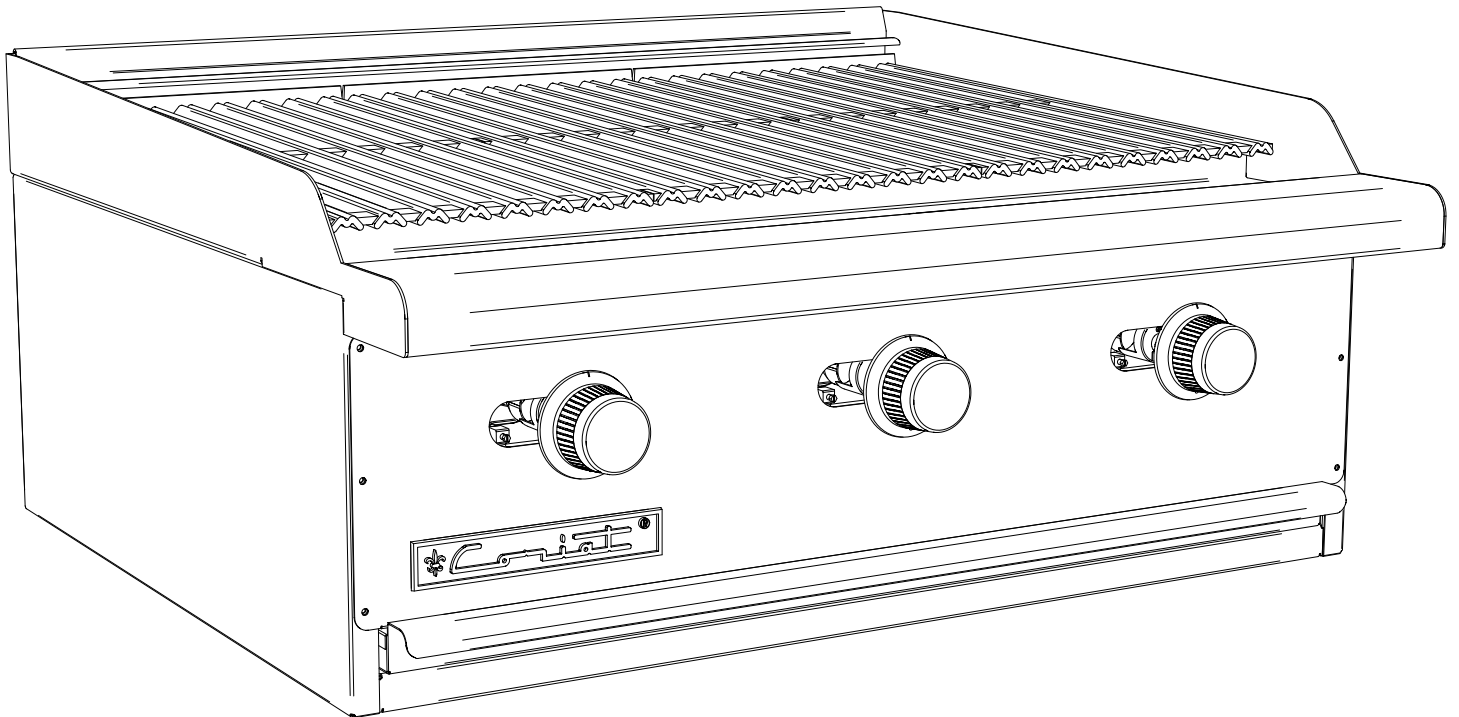
MANUAL DE INSTALACIÓN, OPERACIÓN Y MANTENIMIENTO PARA ASADORES DE PIEDRA VOLCÁNICA

MODELOS SERIE PETIT: ACH-1, ACH-2, ACH-3, ACH-4.
MODELOS SERIE MASTER: ACV-1, ACV-2, ACV-3, ACV-4.

VERSIONES: A.INOX. PREMIUM, A.INOX. TREND, A.ALUM. ECO



Mejores ideas para cocinar®



MANUAL DE INSTALACIÓN, OPERACIÓN Y MANTENIMIENTO PARA ASADORES DE PIEDRA VOLCÁNICA

MODELOS SERIE PETIT: ACH-1, ACH-2, ACH-3, ACH-4.
MODELOS SERIE MASTER: ACV-1, ACV-2, ACV-3, ACV-4.

VERSIONES: A.INOX. PREMIUM, A.INOX. TREND, A.ALUM. ECO



IMPORTANTE

ADVERTENCIA: La instalación, ajuste, alteración, servicio o mantenimiento incorrecto puede causar daños a la propiedad, lesiones o la muerte. Lea detenidamente las instrucciones de instalación, operación y mantenimiento antes de instalar o dar servicio a este equipo.

POR SU SEGURIDAD

No almacene ni use gasolina o cualquier otro vapor o líquido inflamable en las cercanías de éste u otro equipo de cocción. Éste equipo está diseñado para cocinar y/o procesar únicamente alimentos. No se recomienda ningún otro uso de éste artefacto.

Las instrucciones que se deben seguir en caso de que el usuario detecte olor a gas deben estar en un lugar destacado en el área de la cocina.

Su seguridad es lo más importante para nosotros. Cuidadosamente siga todos los procedimientos descritos en este manual a fin de asegurar su integridad y el correcto funcionamiento de su equipo.

De acuerdo con las directrices usuales sobre seguridad y riesgos potenciales, la siguiente simbología será usada a lo largo de este documento:



Fig 1.

La Fig 1. se usará acompañada de las palabras **PELIGRO**, **ADVERTENCIA** o **PRECAUCIÓN** para indicar que existen riesgos inmediatos o potenciales que pueden causar un daño considerable a la propiedad o el producto si las advertencias acompañadas por este símbolo son ignoradas. Además, ignorar estas advertencias eleva el riesgo de accidentes serios y en algunas ocasiones, la muerte.

AVISO

Fig 2.

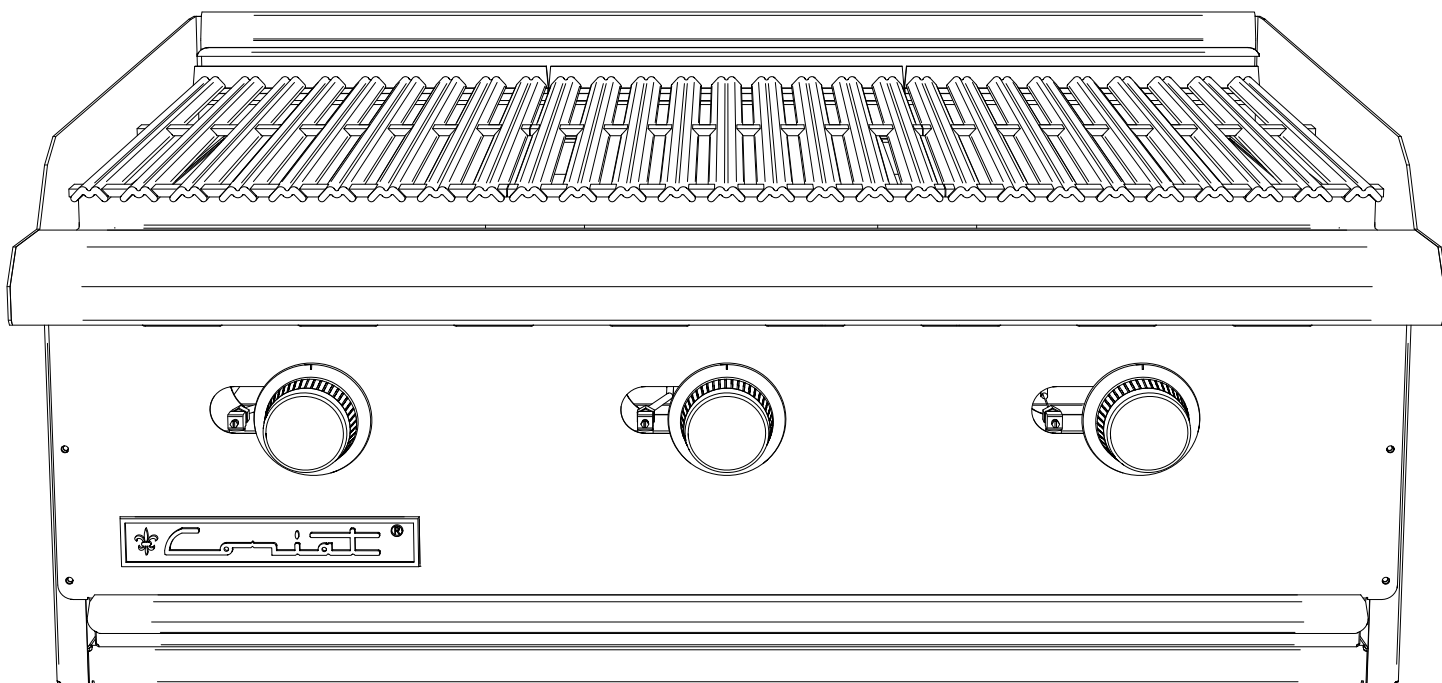
La Fig 2. se usará para notificar al personal de instalación, operación o mantenimiento sobre aspectos importantes que deben ser tomados en consideración pero que no están relacionados con riesgos.

Si la información en éste manual no se sigue exactamente, Industrial Coriat® no será responsable de los accidentes que puedan causar daños a la propiedad, lesiones personales graves o incluso la muerte.

MANTENGA ESTE MANUAL EN UN LUGAR SEGURO PARA FUTURAS CONSULTAS



BIENVENIDO



Usted ha comprado un Asador CORIAT® profesional, que ha sido diseñada, construida, calibrada y certificada con los más altos niveles de calidad para proporcionar años de servicio continuo. Además, sus componentes han sido verificados con las pruebas de laboratorio más rigurosas para garantizar un rendimiento óptimo que satisfaga las necesidades de nuestros clientes.

Lea las instrucciones descritas en este documento para familiarizarse con la instalación y el funcionamiento correcto de su aparato. Este manual le ayudará a mantener su equipo y sus componentes en óptimas condiciones, tanto físicas como de rendimiento.

Gracias por elegir uno de nuestros productos para su establecimiento. Esperamos brindarle una experiencia incomparable, de la misma manera esperamos que disfrute de su equipo.

De parte de todos los que integramos Industrial Coriat®:

¡GRACIAS!





TABLA DE CONTENIDO

1. INTRODUCCIÓN

- 2. Acerca de este manual
- 3. Placa de especificaciones

4. ESPECIFICACIONES

5. ANTES DE COMENZAR

- 5. Desembalaje
- 5. Limpieza inicial
- 6. Instalación de patas
- 7. Espacios y ventilación
- 8. Nivelación
- 8. Sistema de tuberías de suministro de gas

9. INSTALACIÓN

- 9. Instalación de regulador de presión de gas
- 12. Conversión para gas natural

13. OPERACIÓN

- 13. Riesgo de quemaduras
- 14. Parrillas de hierro fundido
- 15. Encendido de piloto
- 16. Suministro de aire para quemadores
- 17. Encendido de los quemadores
- 17. Procedimiento de apagado
- 17. Colocación de piedra volcánica
- 18. Precalentamiento
- 18. Instrucciones básicas de cocina
- 18. Llamadas

19. CUIDADO Y LIMPIEZA

- 19. Limpieza diaria
- 19. Limpieza mensual
- 20. Procedimiento de limpieza
- 21. Mantenimiento de piedra volcánica
- 22. Mantenimiento de acero
- 23. Cómo remover la decoloración térmica

24. MANTENIMIENTO

- 24. Solución de problemas
- 25. Piezas de repuesto
- 27. Eliminación correcta

28. SOPORTE TÉCNICO



Mejores ideas para cocinar®



INTRODUCCIÓN

La instalación de éste equipo debe ser realizada por personal calificado, certificado, con licencia y/o autorizado, deberá tener experiencia en los códigos de instalación federales, estatales y locales. No instalar este equipo correctamente puede provocar desde lesiones hasta la muerte.

La operación de éste aparato debe ser realizada por personal calificado y autorizado, que haya leído este manual y esté familiarizado con el correcto funcionamiento del equipo.

Cualquier servicio al equipo debe ser realizado por personal calificado, certificado, con licencia y/o autorizado por Industrial Coriat®.

No retire ninguna de las etiquetas, advertencias o placas del producto. Esto anulará la garantía.

Los diagramas, ilustraciones, fotografías, dibujos y/o esquemas incluidos en este manual sirven como apoyo en la descripción de los procedimientos de operación, limpieza y los aspectos técnicos. Se aplican a todos los modelos enumerados en la portada, excepto los que se indican como un modelo específico.

ES MUY IMPORTANTE LEER ESTE MANUAL CUIDADOSAMENTE ANTES DE INSTALAR Y OPERAR SU EQUIPO

AVISO

Mantenga a salvo toda la documentación proporcionada por el fabricante, incluyendo esta guía junto con la garantía, ya que se consideran parte inherente del equipo. Si el equipo se vende o se traslada, el propietario, el gerente comercial o el personal a cargo de la capacitación en el uso de éste equipo debe estar provisto de este manual y **TODO** su contenido (instrucciones, diagramas, esquemas, advertencias y etiquetas).

El aparato no debe ser utilizado por personas menores de 18 años o personas con trastornos físicos y mentales, discapacidades o que no tengan el conocimiento o la experiencia necesarios para operar el equipo, a menos que se les proporcionen las instrucciones adecuadas y la seguridad adecuada.

Las instrucciones de funcionamiento y las advertencias son obligatorias y todos los usuarios deben comprenderlas y seguirlas.



INTRODUCCIÓN

ACERCA DE ESTE MANUAL

Este documento se divide en las siguientes secciones:

1. La sección *Introducción* le brinda información importante sobre las medidas de seguridad que se deben tomar al instalar y operar su nuevo equipo para evitar riesgos. **Lea esta sección del manual antes de comenzar a utilizar su equipo.**
2. La sección *Antes de empezar e Instalación* describe la forma correcta de retirar el embalaje de fábrica del producto, qué guardar y qué tirar, dimensiones generales, capacidad, características de las conexiones de gas y/o eléctricas. También incluye diagramas e ilustraciones para que pueda comprender mejor las características de su nuevo equipo.
3. La sección *Operación* le muestra las pautas a seguir para el correcto funcionamiento de su nuevo equipo.
4. La sección *de Mantenimiento* proporciona instrucciones para mantener su producto en condiciones óptimas para garantizar el funcionamiento adecuado de su equipo, cómo identificar y actuar cuando algo no está funcionando, cómo debería y cómo comunicar sus observaciones al personal de servicio técnico capacitado.

Antes de utilizar su equipo, lea éste manual prestando especial atención a las instrucciones de seguridad que se encuentran en las siguientes páginas. Recuerde que este documento no reemplaza la necesidad de estar alerta, de capacitar y supervisar adecuadamente a los operadores y de usar el sentido común al usar este equipo.

- Se deben observar todos los códigos y ordenanzas locales y nacionales; la instalación debe cumplir con los códigos locales / nacionales.
- El instalador debe dejar estas instrucciones al usuario, quien debe conservarlas para uso del inspector local y para referencia futura.
- El aparato está diseñado para operaciones comerciales de servicio de alimentos. No está destinado a usos domésticos, industriales o de laboratorio.
- El fabricante no se hace responsable de ningún daño o accidente causado por una instalación, operación o mantenimiento incorrectos.

AVISO

El fabricante se reserva el derecho de cambiar las especificaciones y el diseño del producto sin previo aviso.



INTRODUCCIÓN

PLACA DE ESPECIFICACIONES

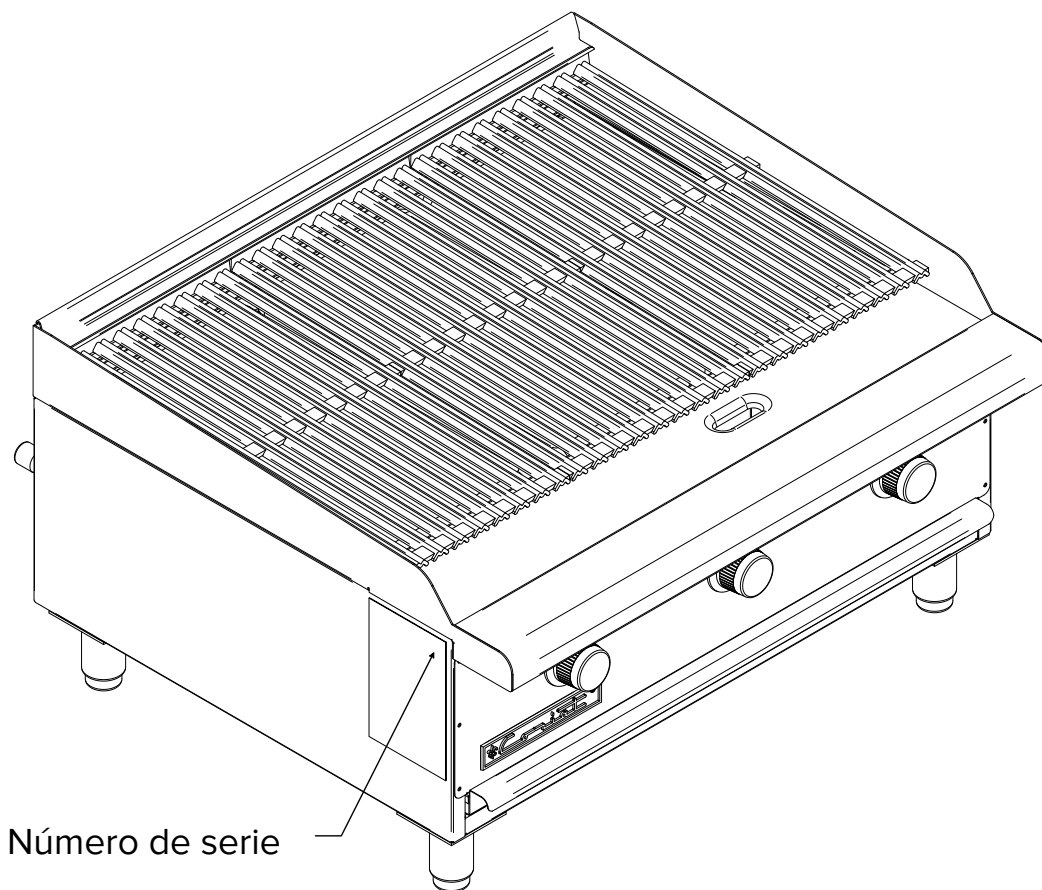
Puede encontrar el número de serie en la etiqueta localizada al costado izquierdo de su equipo.

Mantenga esta información a mano para futuras consultas, es fundamental para la correcta identificación de la unidad cuando requiera soporte técnico.

MODELO: _____

NÚMERO DE SERIE: _____

FECHA DE COMPRA: _____



No olvide registrar su equipo en nuestro sitio web:

www.coriat.com.mx

De este modo disfrutará de todos los beneficios que la garantía de su equipo ofrece.



ESPECIFICACIONES

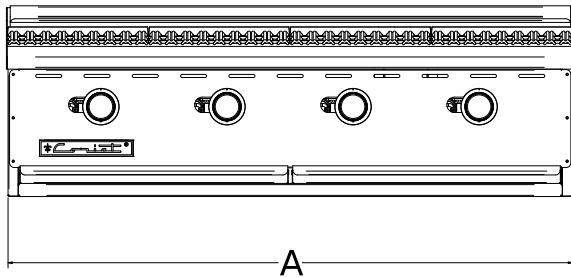
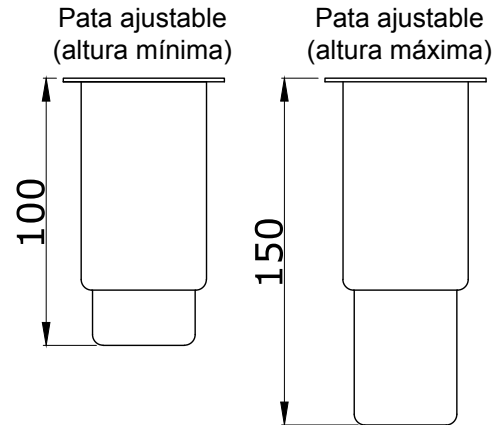
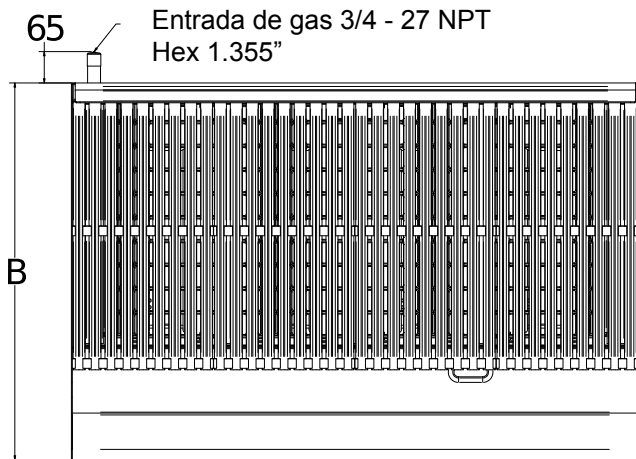


Tabla 1

Modelo ¹	Frente	Fondo	Altura		No. Quemadores	Esprea		Total Btu/h	Peso
	A	B	C	Con pata ajustable C+		LP	Nat GN		
ACH-1 Petit	295	530	400	500 - 550	1	57	51	14,000	28 kg
ACH-2 Petit	590	530	400	500 - 550	2	57	51	28,000	46 kg
ACH-3 Petit	880	530	400	500 - 550	3	57	51	42,000	64 kg
ACH-4 Petit	1180	530	400	500 - 550	4	57	51	56,000	82 kg
ACV-1 Master	295	780	400	500 - 550	1	53	38	27,500 LP 30,000 GN	37 kg
ACV-2 Master	590	780	400	500 - 550	2	53	38	55,000 LP 60,000 GN	62 kg
ACV-3 Master	880	780	400	500 - 550	3	53	38	82,500 LP 90,000 GN	80 kg
ACV-4 Master	1180	780	400	500 - 550	4	53	38	110,000 LP 120,000 GN	105 kg

¹ Aplicable a las versiones A.Inox. Premium, A.Inox. Trend, A. Alum. Eco

- Las dimensiones de altura son mínimos y máximos cuando la pata ajustable está a la altura mínima y máxima.
- Las dimensiones deben usarse sólo como ayuda para diseñar el espacio libre para el equipo.
- Las dimensiones están en milímetros.



ANTES DE EMPEZAR

AVISO

Todos los contenedores deben ser examinados por daños antes y durante la descarga. El transportista ha asumido la responsabilidad del tránsito y la entrega seguros. Si se recibe un equipo dañado, se debe hacer un reclamo con el transportista de entrega.

Los daños o pérdidas aparentes deben anotarse en la factura del flete al momento de la entrega. La factura del flete debe ser firmada por el representante del transportista (Conductor). Si la factura no está firmada, el transportista puede rechazar el reclamo.

Se debe hacer una solicitud de inspección al transportista dentro de los próximos 15 días si hay daños ocultos o pérdidas que no son evidentes hasta después de que el equipo está desembalado. El transportista debe organizar una inspección. Para esta inspección debe asegurarse de guardar todo el contenido más todo el material de embalaje.

DESEMBALAJE

Si su equipo no se dañó durante el transporte, retire la película de plástico de PVC, así como todos los protectores y/o sujetadores que se aplicaron en la fábrica para todas las partes del equipo a fin de protegerlo durante el transporte. Limpie cualquier residuo de pegamento que quede del plástico.

Si estas películas de plástico permanecen en el equipo durante un largo período de tiempo, pueden liberar olores desagradables. Si permanecen para la operación del equipo, serán muy difíciles de eliminar más adelante.

LIMPIEZA INICIAL

Las nuevas unidades se limpian en la fábrica para eliminar cualquier signo visible de suciedad restante del proceso de fabricación. Sin embargo, antes de preparar cualquier alimento, limpie minuciosamente todas las partes del equipo para eliminar cualquier residuo que pueda haber quedado (para una mejor referencia sobre cómo debe realizar la limpieza de su equipo, consulte la sección: "**CUIDADO Y LIMPIEZA**").

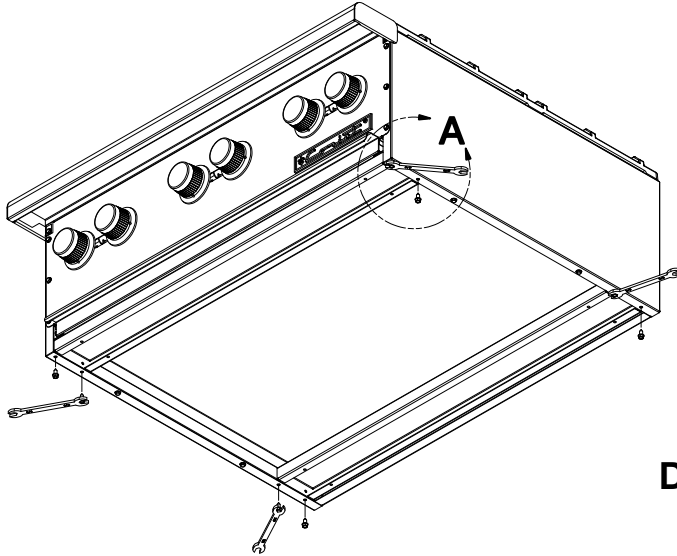
No realice la limpieza con las manos sin protección, es importante el uso de guantes especiales.



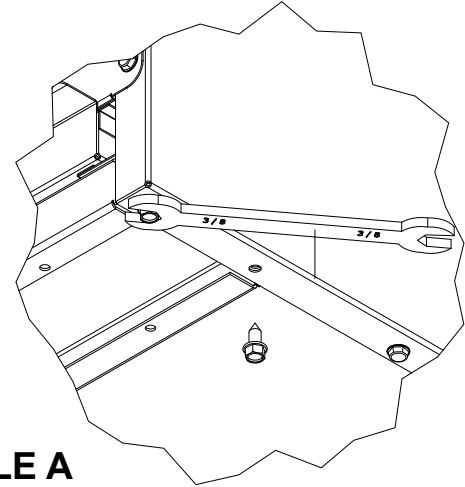
ANTES DE EMPEZAR

INSTALACIÓN DE PATAS

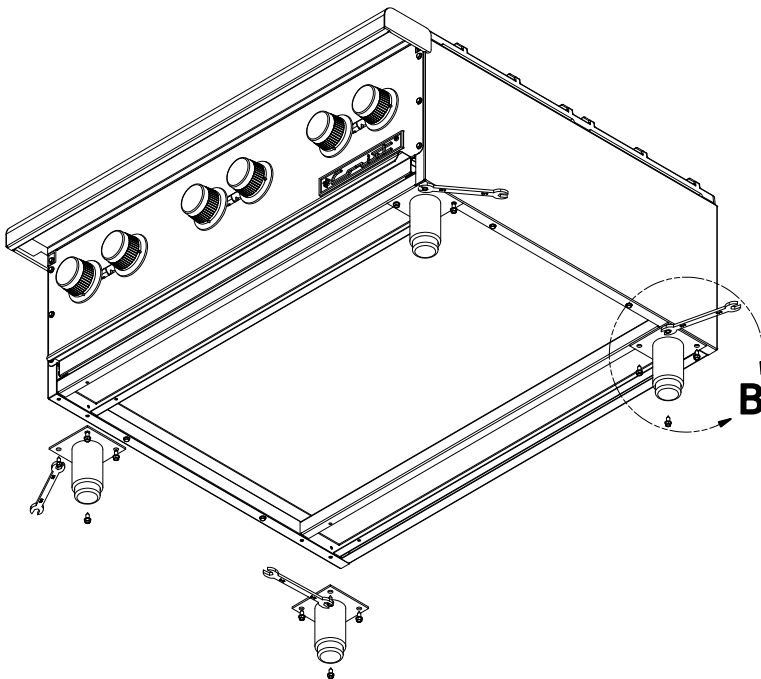
- Use una llave de 3/8" (llave de caja/combinación, etc.).
- Retire los ocho tornillos ubicados en las esquinas del equipo (dos para cada esquina).



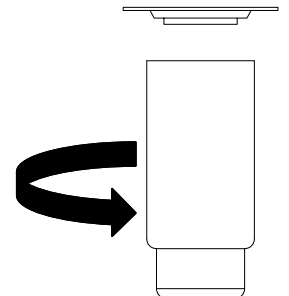
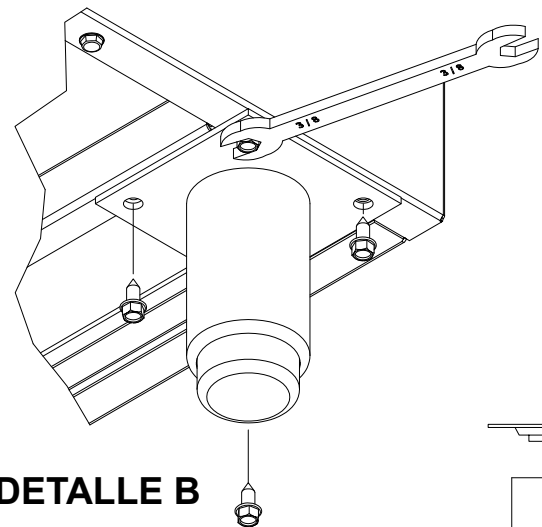
DETALLE A



- Use los ocho tornillos que se retiraron y los ocho tornillos que se proporcionan adicionalmente para asegurar las bases de la pata.
- Coloque la pata y ensamble girando en sentido horario.



DETALLE B



GIRE



ANTES DE EMPEZAR

ESPACIOS Y VENTILACIÓN

El equipo debe colocarse sobre una superficie resistente, antideslizante y no combustible (de preferencia adquiera e instale sobre una base estructural Coriat® diseñada para el equipo de su elección). Debe haber una separación adecuada entre el equipo y la construcción (consulte la Tabla 2). Si se coloca junto a otros equipos, intente mantener la misma altura en la serie para permitir el flujo de aire correcto.

Tabla 2

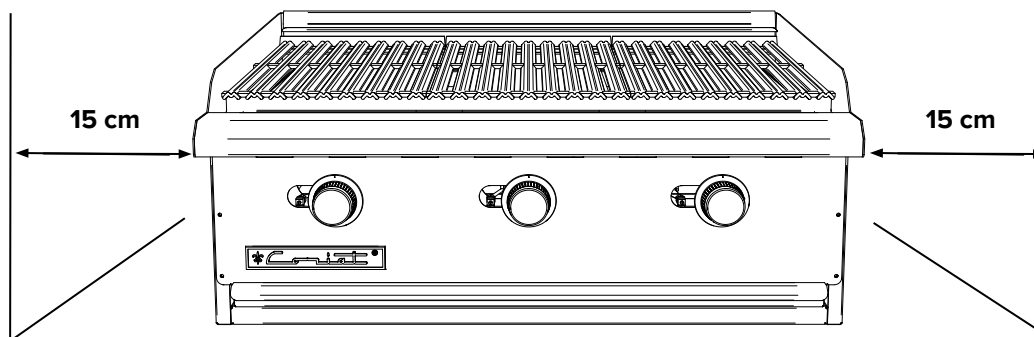
	De construcción no combustible
Laterales	15 cm
Respaldo	15 cm
Piso	15 cm

Exclusivamente para uso en ubicaciones no combustibles.

Instale dentro de un área de trabajo bien iluminada, impermeable y ventilada, pero sin corrientes de aire, ya que pueden extinguir las llamas de los quemadores. **Es importante no obstruir el flujo natural de aire para que su equipo funcione correctamente.** El equipo debe instalarse debajo de una campana de ventilación que cubra toda el área del mismo para eliminar adecuadamente los vapores no deseados debido a la cocción. No coloque el equipo debajo de ventiladores o aires acondicionados. La ventilación de este equipo debe cumplir con los códigos locales y/o nacionales, en ausencia de estos, consulte el código de ventilación titulado “Norma para el control de la ventilación y protección contra incendios de las operaciones de los equipos de cocina, NFPA-96-Última edición”.

Al colocar la instalación debe asegurar que nada quede colgando hacia el suelo, de manera que nadie pueda tropezar o sufrir algún accidente.

Si necesita mover el equipo levántelo en lugar de arrastrarlo. Al momento de levantarlo, sostenga el equipo desde abajo, NO levante por los bordes.



⚠ ADVERTENCIA ⚠

NO intente instalar y/u operar equipo dañado o con falta de partes.

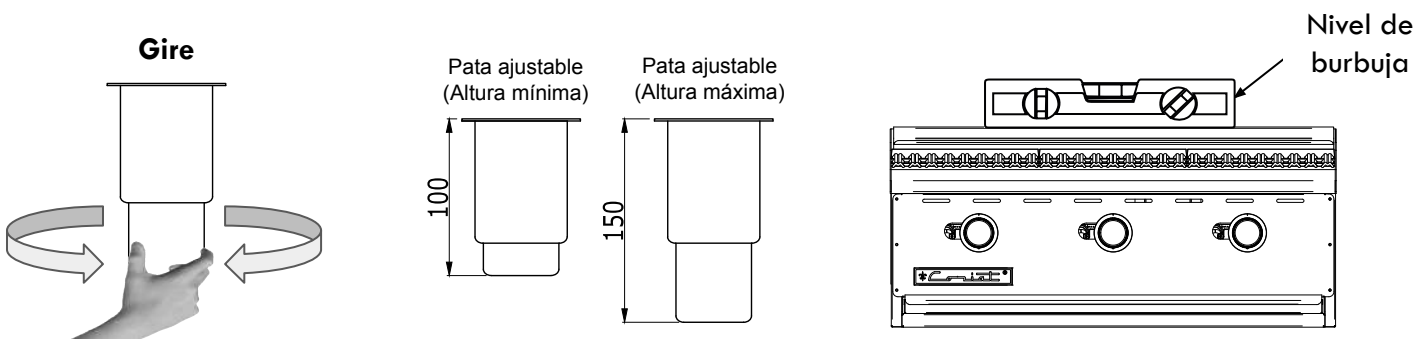


ANTES DE EMPEZAR

NIVELACIÓN

Asegúrese de que la superficie donde planea colocar el equipo, sea capaz de soportar su peso junto con cualquier accesorio.

Para un correcto funcionamiento y con el fin de evitar que el equipo se vuelque, salpique líquido caliente y futuros problemas con la combustión de los quemadores, el equipo debe nivelarse y colocarse sobre una superficie plana y no inclinada. Instale las patas “provistas con su equipo” girandolas con la fuerza de su mano para elevar las patas hasta encontrar la nivelación correcta. Utilice un nivel de burbuja para facilitar esta tarea.



SISTEMA DE TUBERÍA DE SUMINISTRO DE GAS

La instalación del equipo debe cumplir con los códigos locales y/o nacionales, o en ausencia de estos, con el Código de Gas Combustible, ANSI Z223.1 / NFPA 54, o el Código de Instalación de Gas Natural y Propano “CSA B149.1” y el Código de almacenamiento y manejo de Gas Propano “CSA B149.2” según corresponda.

1. El aparato y su válvula de cierre individual deben desconectarse del sistema de suministro de gas durante cualquier prueba de presión del sistema a presiones de prueba superiores a ½ psi (3.45 kPa).
2. El aparato debe aislarse del sistema de suministro de gas cerrando su válvula de cierre manual individual durante cualquier prueba de presión del sistema a presiones de prueba iguales o inferiores a ½ psi (3,45 kPa).

La línea de suministro de gas debe tener un tamaño de al menos 3/4” como la entrada de gas del equipo. Sin embargo, su instalador debe consultar el Código local de gas combustible para determinar el tamaño y la instalación adecuados de la tubería de gas. Generalmente, las tuberías deben tener un tamaño que proporcione un suministro de gas suficiente para satisfacer la demanda máxima de todos los aparatos de gas en una línea sin una pérdida indebida de presión en la salida del equipo.

Todo equipo de cocina comercial debe tener un regulador de presión en la línea de servicio entrante para una operación segura y eficiente.

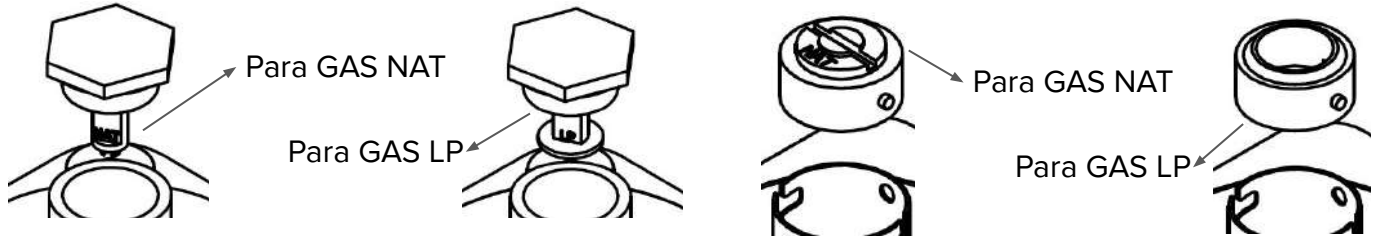


INSTALACIÓN

INSTALACIÓN DEL REGULADOR DE PRESIÓN DE GAS

1.- La presión de suministro de gas mínima debe ser de 5" W.C. para gas natural y 11" W.C. para gas LP (propano). En ningún momento se debe conectar el equipo a una presión de suministro mayor a 1/2 psig (3.45 kPa) o 14" W.C.

Antes de instalar el regulador, desatornille el tapón hexagonal, el cual debe indicar NAT o LP de acuerdo al tipo de gas suministrado al equipo, si no es así, gírelo en la posición correcta.



La presión del regulador de gas está preestablecida a una presión de 4" WC para gas natural, y 10" WC para gas LP. Se pueden requerir ajustes menores en función de la presión de gas específica del sitio. Instale el regulador lo más cerca posible del equipo en la línea de suministro de gas. Asegúrese de que la flecha en la parte inferior del regulador esté orientada en la dirección del flujo de gas hacia el equipo (Fig. 1) y que el regulador esté posicionado con el tapón de ventilación y el tornillo de ajuste en posición vertical (Fig. 2).

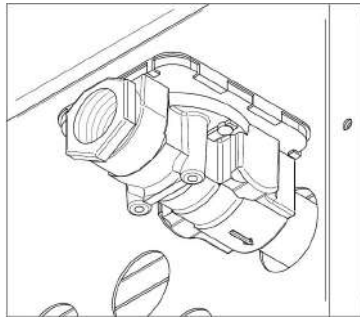


Fig. 1

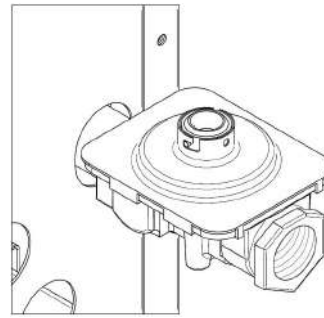


Fig. 2

2- Para comenzar su instalación, coloque una tubería de 1" o 1 1/2" a la salida del tanque de suministro de gas. El tanque de suministro debe estar provisto de una válvula general de paso de gas de alta presión (VGAP)

3.- Luego de haber colocado la VGAP debe instalarse un regulador de alta presión, señalado en el diagrama 1 como RAP (generalmente son fabricados en color rojo); Inmediatamente después del regulador se derivará la tubería de suministro de gas, misma que debe ser de cobre rígido para gas tipo "L", con un diámetro de 3/4" o 1/2", esta tubería debe acoplarse con las características del lugar de instalación utilizando conexiones soldables como codos, acoplamientos y espigas instaladas por un técnico calificado.



INSTALACIÓN

4.- Después, debe colocar una válvula de paso de alta presión (VAP) seguida de un regulador de gas de baja presión, generalmente fabricados en color gris o azul marino (identificado como RBP), este último debe entregar una presión de salida de 10 "WC para gas LP o 4 "WC en el caso de gas natural. Estos dos componentes deben quedar colocados antes de la tubería de suministro final.

5.- Para terminar, en la salida del RBP y en una ubicación de fácil acceso, se debe instalar una válvula de cierre rápido (VCR) y continuar la instalación con tubería de 3/4" o 1/2" para conectarse directamente con el equipo.

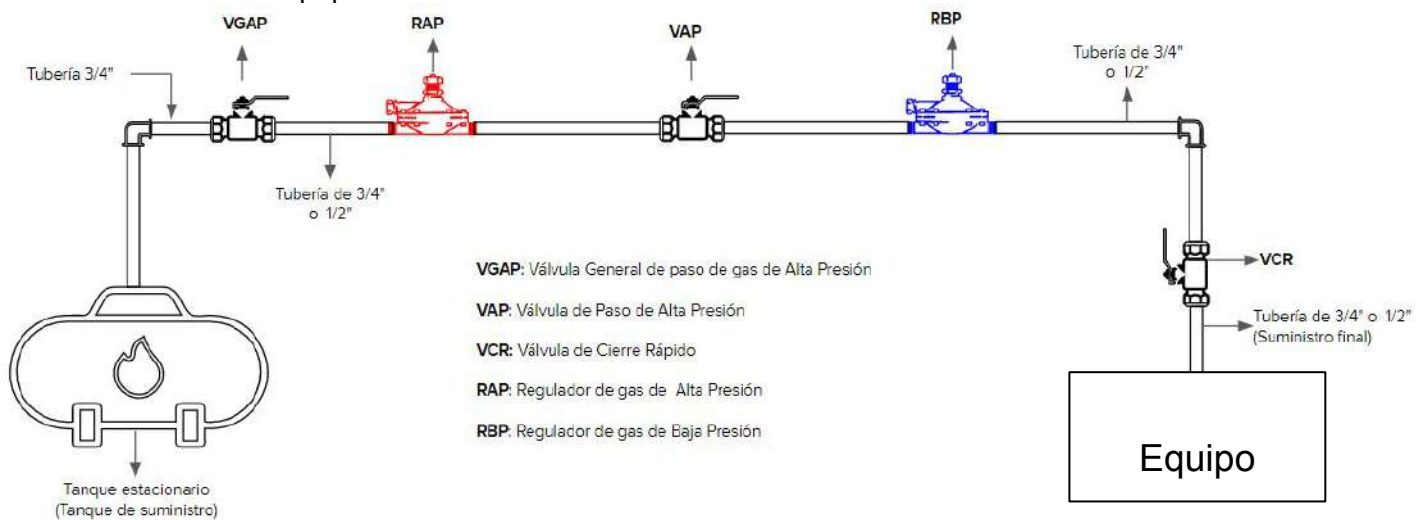


Diagrama 1. Instalación de gas para 1 equipo

NOTA: Para finalizar la instalación de uno o varios equipos, primero compruebe si hay fugas en todas las conexiones con una solución de jabón, después de que se haya revisado, purgue completamente las tuberías de gas para eliminar el aire. Una vez instalado, el equipo debe estar sujeto para evitar que se vuelque o se mueva accidentalmente a fin de evitar salpicaduras. El medio de sujeción puede ser incluido en la instalación o en la conexión a una serie de equipos, o por medios separados como sujetadores, siempre y cuando se consideren adecuados. Esta nota también aplica para el siguiente apartado.

⚠ ADVERTENCIA ⚠

- Al instalar este equipo, todas las tuberías y accesorios deben estar libres de contaminantes internos. Las partículas metálicas o de suciedad que entren en las líneas de gas de este aparato dañarán la válvula y afectarán su funcionamiento. Se recomienda instalar una trampa de sedimentos en línea antes del regulador.
- Los selladores en las juntas de las tuberías deben ser resistentes al gas propano. Compruebe si hay fugas en todas las conexiones con una solución de jabón.

⚠ PELIGRO ⚠

NO USE NINGÚN TIPO DE LLAMA PARA VERIFICAR FUGAS



INSTALACIÓN

CONEXIÓN PARA VARIOS EQUIPOS

1.- Para comenzar su instalación en varios equipos, coloque una tubería de 1" o 1 1/2" a la salida del tanque de suministro de gas. El tanque de suministro debe estar provisto de una válvula general de paso de gas de alta presión (VGAP)

2.- Luego de haber colocado la VGAP debe instalarse un regulador de alta presión, señalado en el Diagrama 2 como RAP (generalmente son fabricados en color rojo). Puede consultar las abreviaturas al interior del Diagrama 1.

3.- Inmediatamente después del RAP se derivará la tubería principal de suministro con una válvula de paso de alta presión (VAP), Esta tubería debe ser de cobre rígido (para gas) tipo "L", con un diámetro de 2", 1 1/2" o 1"; la cual debe acoplarse con las características del lugar de instalación, utilizando conexiones soldables como codos, acoplamientos y espigas.

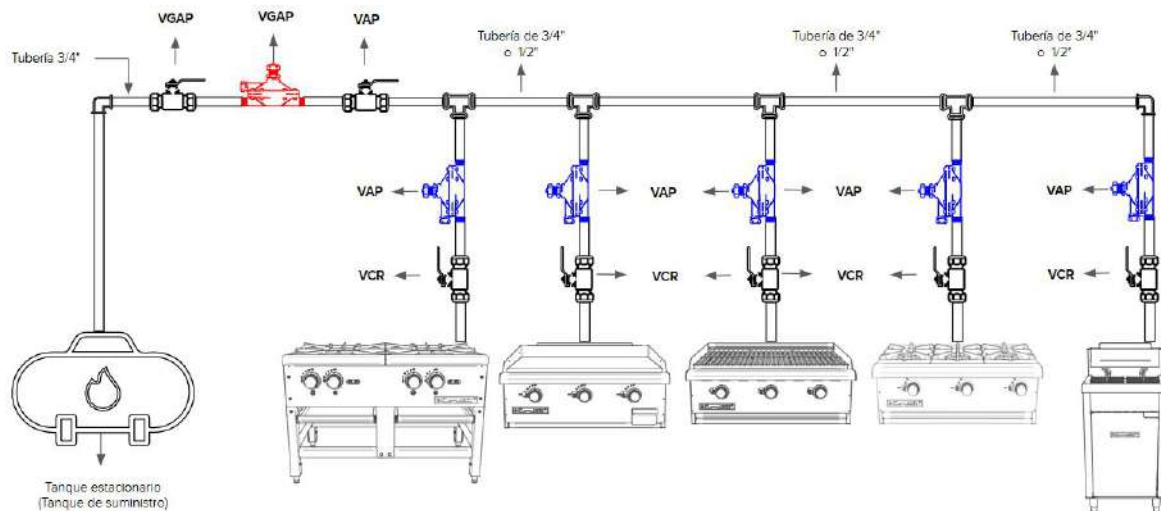


Diagrama 2. Instalación de gas para varios equipos

4.- PARA CUALQUIER EQUIPO, se debe colocar un regulador de gas de baja presión, generalmente fabricados en color gris o azul marino (identificado en el Diagrama 2 como RBP), este debe entregar una presión de salida de 10 "WC para gas LP o 4 "WC en el caso de gas natural. Tanto la VAP como el RBP deben quedar colocados antes de la tubería de suministro final de cualquier equipo.

5- Para terminar la conexión, en cada uno de los equipos, en la salida del RBP y en una ubicación de fácil acceso, se debe instalar una válvula de cierre rápido (VCR) y continuar la instalación con tubería de 3/4" o 1/2" para conectarse directamente con el equipo.

⚠ ADVERTENCIA ⚠

- Las medidas de la tubería son una sugerencia para la instalación de los equipos.
- Para una instalación óptima, un técnico especializado deberá revisar y analizar el Código local de gas combustible, incluyendo el número de equipos y la distancia entre cada uno, así como la distancia hacia el tanque de suministro para poder determinar el tamaño y la instalación adecuados de la tubería de gas.
- Es muy importante observar que no existan caídas de presión mayores a 1" WC, se recomienda usar tuberías con un diámetro no menor a 1" en la tubería principal.



INSTALACIÓN

CONVERSIÓN PARA GAS NATURAL

Este equipo está equipado para gas LP. En el caso de que suministre gas natural a su equipo, deberá reemplazar las espreas instaladas en su equipo por espreas para gas natural incluidas en el kit de conversión, así mismo asegúrese de regular la presión a 4" WC, consulte la sección "Instalación del regulador de presión de gas". Siga este procedimiento correctamente:

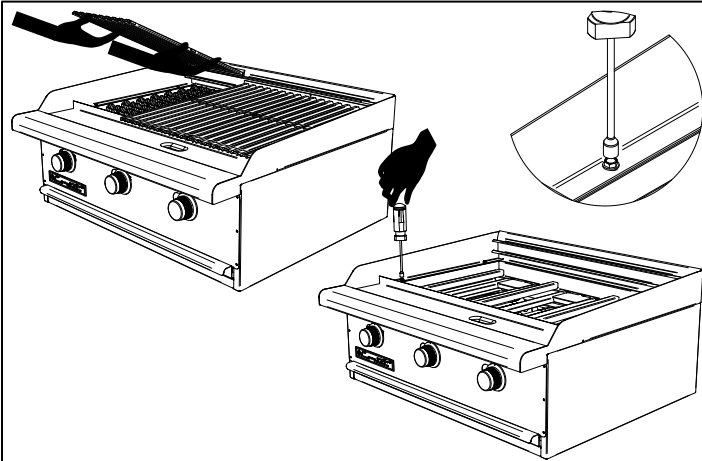


Fig. 1 Retire las parrillas de hierro fundido, con un destornillador hexagonal o llave para tuercas, afloje las pijas que sujetan el marco.

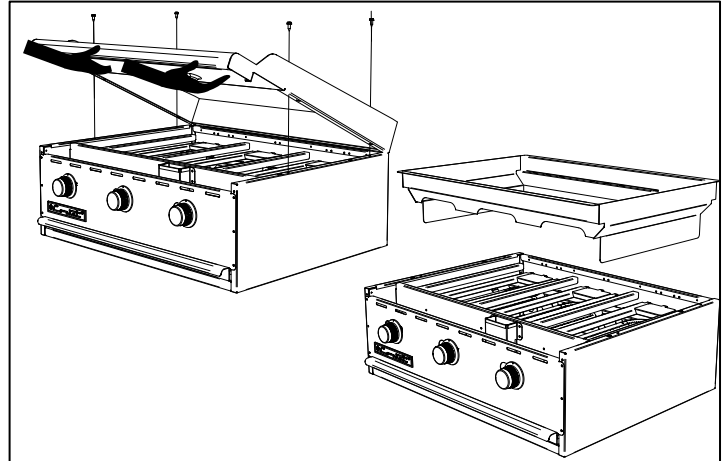


Fig. 2 Saque la piedra volcánica, separe y retire cuidadosamente el marco, las rejillas del equipo y la caja de asador.

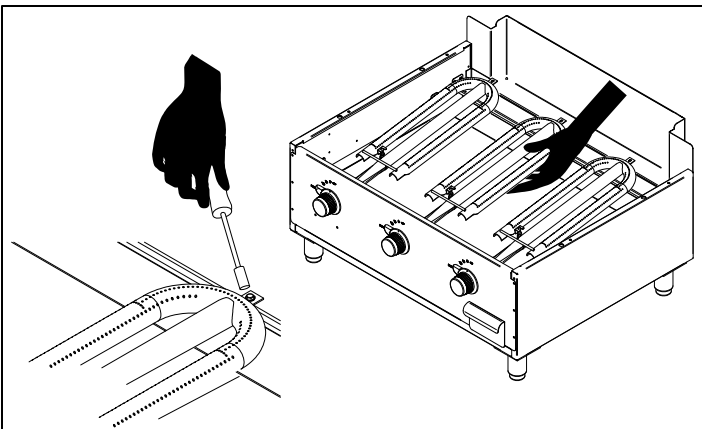


Fig. 3 Afloje las pijas de los quemadores y retire con cuidado los quemadores.

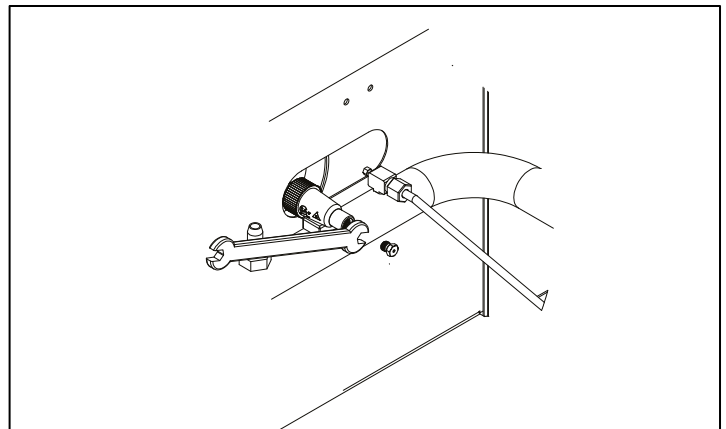


Fig. 4 Gire en sentido antihorario con una llave de 5/16" para extraer la esprea. Para colocar la nueva, gire en sentido horario, la esprea debe ingresar dentro de la válvula roscada.



PRECAUCIÓN



El uso del equipo con espreas inadecuadas provocará un rendimiento deficiente y anulará la garantía.

OPERACIÓN



ADVERTENCIA Riesgo de QUEMADURAS



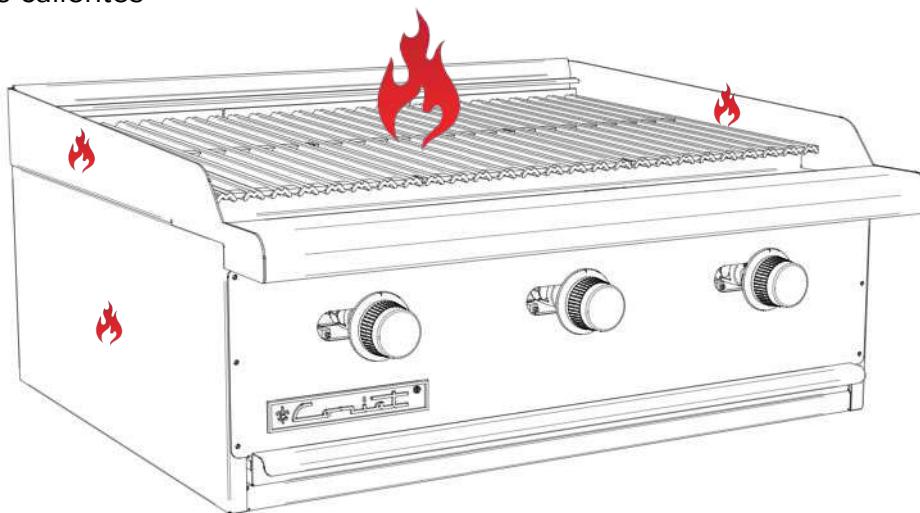
Su seguridad es muy importante para nosotros, por lo que debe asegurarse que los usuarios del horno y personal relacionado entiendan los riesgos.

En la siguiente imagen se pueden identificar las superficies calientes del equipo, las cuales pueden alcanzar temperaturas mayores a 45°C; como consecuencia, el contacto con estas superficies puede ocasionar quemaduras graves, dependiendo la presión y el tiempo que dure el contacto.

El personal que opere el equipo debe estar previamente capacitado, para el manejo del equipo, es necesario que los operadores utilicen la vestimenta adecuada para evitar riesgos (ropa de algodón manga larga).

No instalar el equipo en pasillos, entradas o superficies de tránsito; la zona de circulación de los operadores debe estar ubicada como mínimo a 1 metro de separación del equipo, de lo contrario puede representar riesgos a la salud.

 Superficies calientes



Industrial Coriat® no se hace responsable de los accidentes que puedan causar daños a la propiedad o lesiones personales graves en caso de no seguir las instrucciones descritas en este manual.

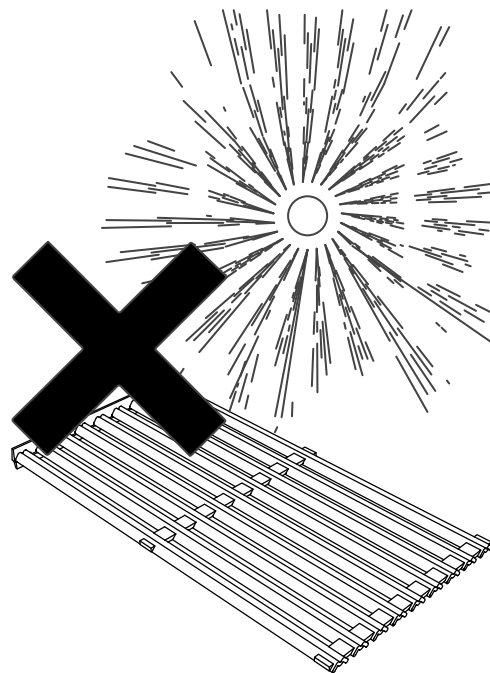


OPERACIÓN

PARRILLAS DE HIERRO FUNDIDO

Para evitar la oxidación del hierro fundido, es importante curar las parrillas antes del primer uso, siguiendo las instrucciones detalladas a continuación:

1. Lave las parrillas de hierro fundido. Para hacer esto, llene un recipiente con agua caliente y agregue jabón hasta obtener espuma. Use una esponja para limpiar las parrillas. No es necesario utilizar fibras metálicas para la limpieza.
2. Seque perfectamente con una toalla o un paño. Es **MUY IMPORTANTE** que no deje que las piezas de hierro fundido se sequen al sol, puede dejarlas dentro del fregadero o en un escurridor.
3. Cubra las piezas con una capa ligera de aceite vegetal o manteca de cerdo y colóquelas en un horno precalentado a 135-177 °C durante media hora. Calentar un poco la parrilla puede facilitar la aplicación.
4. Espere a que las piezas se enfríen (temperatura ambiente) y repita el proceso al menos dos veces. Después de un tiempo, dependiendo del uso de su equipo, debe repetir el proceso de curar el hierro nuevamente.



No se alarme si sus parrillas comienzan a humear mientras están en el horno. Simplemente reduzca el calor en decrementos de 10 °C hasta que desaparezca el humo. El humo no tendrá efecto sobre el hierro fundido.



ADVERTENCIA



- El aceite y las superficies calientes pueden causar quemaduras graves.
- **NO** intente mover el equipo mientras está en funcionamiento.
- **NO** altere ni quite absolutamente ninguna pieza del aparato para facilitar la colocación debajo de una campana de ventilación.
- **NO** opere sin supervisión.



OPERACIÓN

ENCENDIENDO EL PILOTO

El tornillo de ajuste piloto se localiza adyacente a las válvulas de control para cada quemador. **El color correcto en la llama piloto debe ser azul**, si es amarillo, ajuste la salida de gas al piloto. Use un destornillador plano de 5/16" para girar el tornillo en sentido horario para disminuir el tamaño de la llama, o en sentido antihorario para aumentar el tamaño de la llama.

1. Cierre la válvula principal y espere 5 minutos para limpiar el gas del aire.
2. Gire todas las perillas a la posición "OFF".
3. Abra la válvula principal y sostenga una fuente de ignición (como un encendedor de cocina o un fósforo) en el piloto. El piloto está ubicado junto al quemador.
4. Cuando la llama sea estable, retire la fuente de ignición.
5. Gire las perillas del quemador a "ON". Si el quemador no se enciende, abra rápidamente la válvula piloto más. Si la llama del piloto parece más grande de lo necesario, apáguela y reinicie el encendido del quemador. **La llama piloto debe ser lo más pequeña posible pero lo suficientemente grande como para garantizar una ignición confiable de los quemadores cuando las perillas están en "ON"** (aproximadamente a 1/4 "de altura)
6. Repita este proceso para cada piloto.



ADVERTENCIA



- Si huele gas durante el procedimiento de encendido, cierre inmediatamente el suministro de gas, compruebe que no haya fugas según las instrucciones de la sección de **INSTALACIÓN DEL REGULADOR DE PRESIÓN DE GAS** y vuelva a abrir hasta que se haya corregido la fuga.

- Si se interrumpe el flujo de gas al equipo o los pilotos se apagan, espere 5 minutos antes de encender nuevamente el piloto para liberar el gas residual en el aparato.



PELIGRO



NUNCA se suba al aparato para acceder a espacios altos, ya que puede ocasionar fallas en el equipo así como lesiones graves resultantes de resbalones, tropiezos o por contacto con superficies calientes.



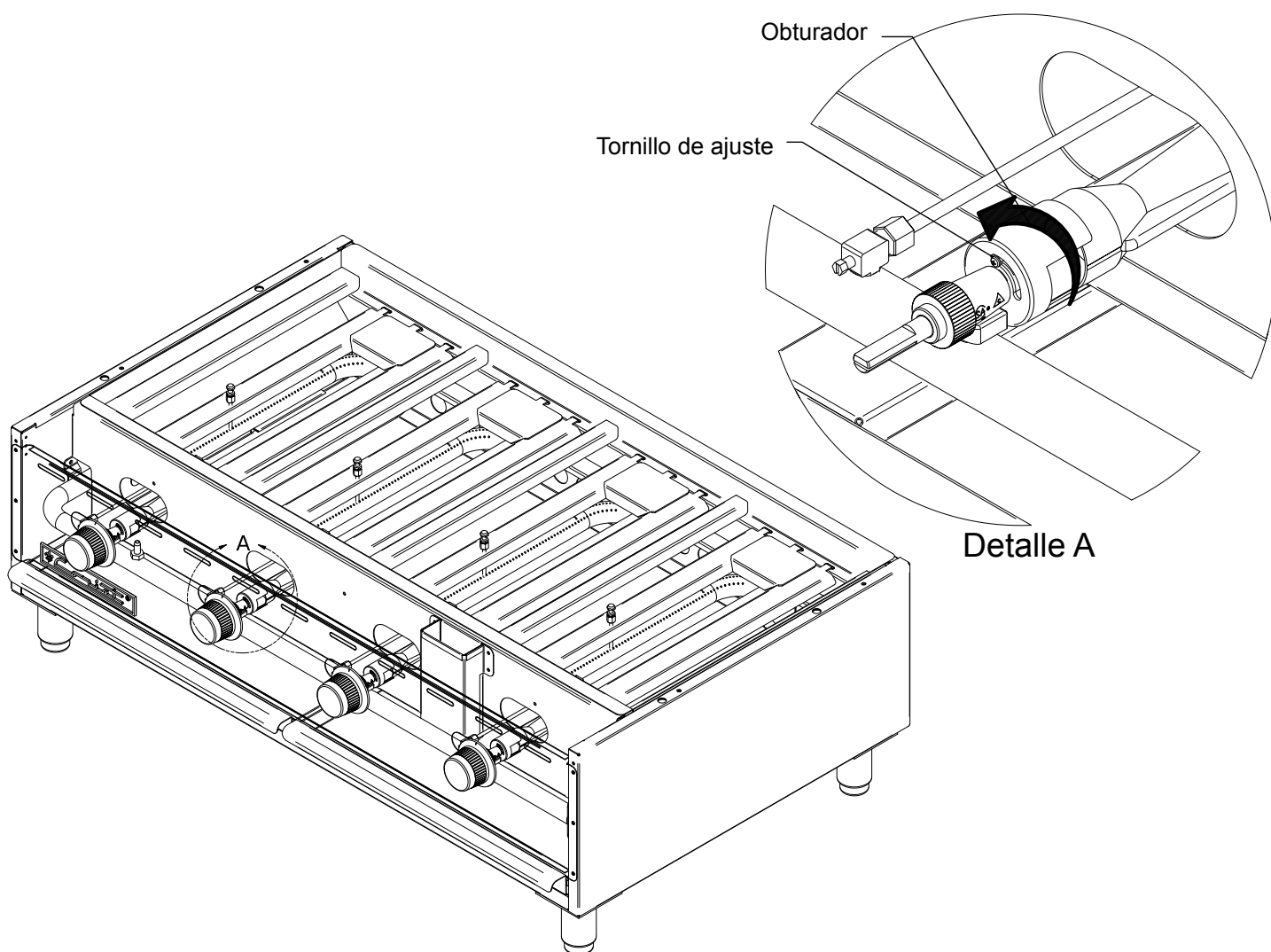
OPERACIÓN

SUMINISTRO DE AIRE EN EL QUEMADOR

Para una operación eficiente del quemador con una combustión completa, se debe mantener un equilibrio adecuado del volumen de gas y el suministro de aire primario. El suministro de aire insuficiente da como resultado una llama amarilla.

El suministro de aire primario está controlado por un obturador de aire en el frente del quemador:

- Retire la perilla de control del quemador, si es necesario, retire el panel frontal del equipo, luego, afloje el tornillo del frente del quemador y ajuste el obturador de aire.
- Asegure el obturador de aire en su lugar apretando el tornillo.
- Repita el proceso para cada quemador.
- Si hizo el ajuste retirando el panel frontal, asegúrese de volver a colocarlo de manera que ajuste completamente, de no hacerlo puede alterar el funcionamiento del equipo.





OPERACIÓN

ENCENDIDO DE LOS QUEMADORES

Para encender los quemadores, gire la perilla a "ON". Puede notar la aparición de humo debido al aceite utilizado en la fabricación y/o el polvo del almacenamiento que se quema, esto es normal. Por lo general, después de una hora con todos los quemadores en MAX, el equipo está listo para usarse. Esto es necesario sólo durante el primer encendido. Una vez que termine el tiempo, regule la intensidad de la llama según sea necesario.

PRECAUCIÓN

- **Nunca intente mover una sección del equipo mientras cocina. Un brote inesperado puede provocar lesiones graves. Apague la unidad, deje que se enfríe y use agarraderas y/o guantes para reposicionar o quitar.**
- **Todos los quemadores están encendidos por pilotos permanentemente encendidos. Girar la válvula a la altura de llama deseada es todo lo que se requiere para poner la unidad en servicio.**
- **Es necesario que se permita entrar suficiente aire en la habitación para compensar la cantidad de aire extraído por cualquier sistema de ventilación. De lo contrario, se producirá una presión atmosférica subnormal, que afectará la operación y causará condiciones de trabajo indeseables.**

PROCEDIMIENTO DE APAGADO

1. Gire la perilla del quemador a la posición OFF.
2. El piloto permanece encendido mientras el suministro de gas no esté cortado. En caso de cerrar el suministro de gas, debe repetir las instrucciones de la sección anterior "ENCENDIDO DEL PILOTO" cuando necesite usar su equipo nuevamente.

COLOCACIÓN DE PIEDRA VOLCÁNICA

Las piedras suministradas con su asador deben extenderse uniformemente en una sola capa sobre las rejillas de hierro fundido ubicadas sobre los quemadores (como se ve en la figura). No apile ni sature las piedras, use una sola capa suelta, que le permita ver las cuadrículas (como se ve en la foto). **NO PONGA MÁS DE 2.5kg DE PIEDRA POR QUEMADOR.** Apilar rocas evitará que el calor llegue a su producto, provocará el deterioro de las piezas metálicas y problemas de rendimiento.

Cuando las reemplace, obtenga piedras volcánicas que tengan al menos un par de pulgadas cuadradas para que sean lo suficientemente grandes y asienten adecuadamente en la parrilla.





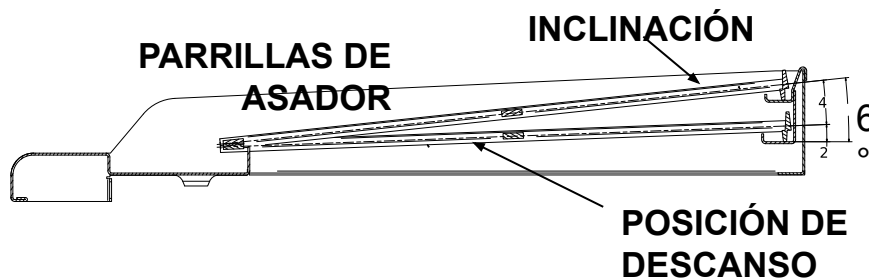
OPERACIÓN

PRECALENTAMIENTO

Encienda los quemadores unos 15-20 minutos antes de cocinar para precalentar. Ajuste las perillas a la altura o temperatura de llama deseada. Cada válvula controlará el flujo de gas al quemador para llevar esa área del equipo a la temperatura establecida. Si va a utilizar diferentes configuraciones de temperatura, las áreas adyacentes se deben establecer a temperaturas progresivamente más altas utilizando las temperaturas más bajas en los quemadores exteriores. Un enfoque uniforme y sistemático para la carga de la unidad producirá los resultados más consistentes del producto.

INSTRUCCIONES BÁSICAS DE COCINA

1. Se recomienda que las rejillas de la parrilla se coloquen en la posición de inclinación completa para comenzar. Esto guiará el exceso de grasa para que corra por las rejillas de la parrilla hacia la bandeja y reducirá las llamaradas
2. Para ajustar las rejillas de la parrilla, suba o baje la parte posterior de las rejillas. Apague la unidad y permita que las parrillas se enfríen. Use agarraderas o guantes para repositionar.
3. Asegúrese de que la charola sea colocada correctamente. Verifíquelo con frecuencia, si permite que la charola se llene demasiado, los residuos de grasa elevan el riesgo de quemaduras.
4. No olvide colocar la válvula al punto de ajuste adecuado para obtener el nivel de calor deseado.
5. Nunca use el asador como fuente de calor.
6. Nunca deje el asador encendido durante la noche.
7. Mantenga siempre las manos, el cabello y la ropa alejados de la superficie de cocción.
8. El aire para la combustión entra desde el fondo de la unidad, no bloquee esta área.



LLAMARADAS

Una cierta cantidad de llamaradas es deseable cuando está cocinando en asador para dar sabor a sus productos. Sin embargo, llamaradas excesivas quemarán sus productos y dejarán un sabor amargo. Con las llamaradas, una fórmula simple es válida. Cuanto más caliente esté el asador y mayor sea el contenido de grasa de los alimentos, más llamaradas tendrá. Por el contrario, cuanto menor sea el calor y el contenido de grasa, menos llamaradas tendrá.

Para controlar las llamaradas, si es posible, recorte la grasa de la carne. Si adoba la comida, intente hacer que la marinada sea menos grasosa o aceitosa. Si la comida es grasosa, intente sacudir el exceso de salsa o marinada de la comida antes de ponerla en la parrilla. Y recuerde mantener limpio su equipo, de modo que pueda asegurarse de que no haya acceso a alimentos, aceites y grasas adheridos a las rejillas, promoviendo llamaradas e incendios no deseados en su asador.



CUIDADO Y LIMPIEZA

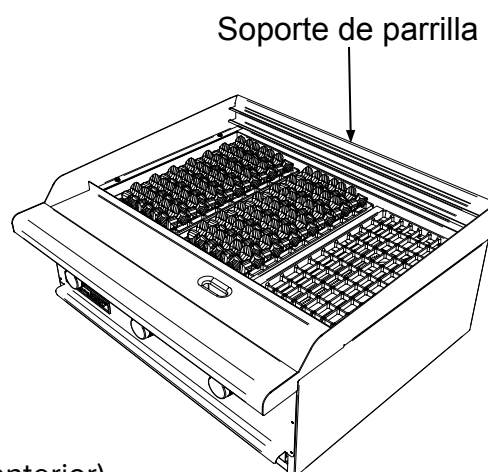
El equipo que se mantiene limpio funciona mejor y dura más. La limpieza de esta unidad además de contribuir a la eficiencia de su funcionamiento, es importante ya que la higiene en la cocina garantiza la seguridad del lugar disminuyendo el riesgo de intoxicaciones así como de la contaminación cruzada de los alimentos (bacterias o alérgenos que se propagan entre superficies), controlan las plagas y ayudan a construir una reputación positiva para el establecimiento.

Antes de realizar la limpieza de su equipo, preste atención a las siguientes instrucciones para realizar el mantenimiento de forma segura:

- **Apague el equipo incluyendo los quemadores, el piloto y cierre la válvula de gas de su equipo, si es posible, desconecte del suministro de gas**
- **Permita que el equipo se enfríe por completo.**
- **Retire todos los elementos extraíbles para limpiarlos por separado del resto del equipo.**

LIMPIEZA DIARIA

1. Coloque las rejillas en la parte superior de la parrilla de carbón, con las barras de rejilla hacia abajo. Luego encienda el asador durante aproximadamente 30 minutos. Apague y deje que se enfríe.
2. Limpie las superficies superior e inferior de las parrillas con un cepillo de alambre para eliminar las grasas y la grasa carbonizada.
3. Seque las rejillas a fondo para evitar la oxidación.
4. Quite las rejillas de hierro fundido, limpie y desengrase el soporte de la parrilla del asador. Vease imagen
5. Vacíe y limpie la charola grasera.



LIMPIEZA MENSUAL

1. Realice el procedimiento de limpieza diaria (consulte la sección anterior).
2. Limpie alrededor de los quemadores si se ha acumulado pelusa. Verifique que los puertos del quemador no estén obstruidos.

Debe usar detergentes sin desinfectante y completamente libres de ácidos, cloro o sodio. Si utiliza limpiadores o detergentes que contienen cloruro o sosa cáustica, límpiense con agua varias veces para evitar la corrosión del acero. Los alimentos con un alto contenido de ácido, como el limón o el vinagre, también contribuirán a la corrosión del acero, por lo que los restos deben eliminarse repitiendo los pasos anteriores varias veces.

AVISO

Al manipular parrillas superiores y charolas embutidas, use siempre guantes aislantes para evitar quemaduras.



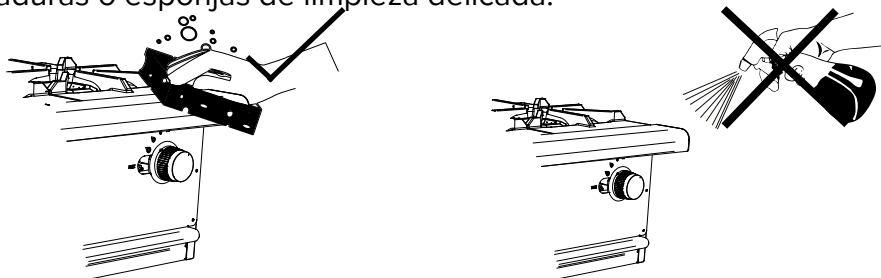
NO cubra la parte superior del equipo durante su funcionamiento. La restricción del flujo de aire al cubrir las parrillas del equipo puede causar deformación, esto podría dañar las válvulas, las perillas y la etiqueta del panel frontal.



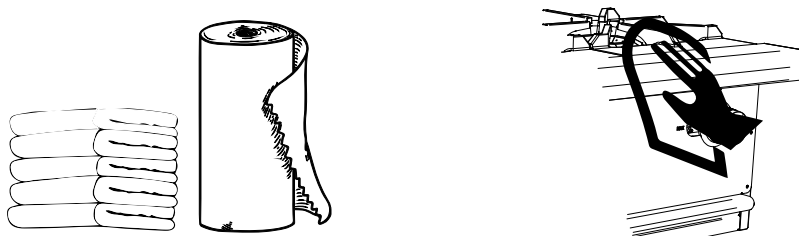
CUIDADO Y LIMPIEZA

PROCEDIMIENTO DE LIMPIEZA

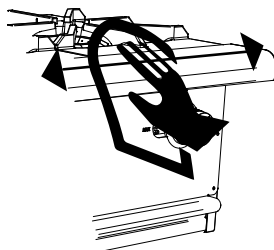
1. Limpie las superficies de acero con espuma, mezclando jabón diluido en agua tibia. Evite el uso de fibras de acero para limpiar su equipo, en su lugar use fibras plásticas o telas suaves, como esponjas anti rayaduras o esponjas de limpieza delicada.



2. Retire el jabón completamente con un paño limpio y húmedo.
3. Con un paño limpio y seco elimine el exceso de humedad. Asegúrese de que no quede agua en la superficie del acero, de lo contrario, comenzará a generar depósitos de calcio contenidos en el agua.



4. Como apoyo en el mantenimiento, también puede utilizar un limpiador especial de acero inoxidable o aluminizado según sea el caso para limpiar el exterior del equipo. Aplique el agente de limpieza sobre un paño limpio y extienda de un lado a otro en el sentido del pulido de la pieza. **Nunca limpie con movimientos circulares**, ya que esto daña el acabado del acero inoxidable.



AVISO

No frotar con abrasivos para remover manchas difíciles, en su defecto, limpie de manera progresiva hasta remover por completo la mancha.

- NO utilice manguera, sumerja o intente lavar a presión cualquier parte del equipo, excluyendo la charola recolectora de grasa.

- Si requiere utilizar algún método de limpieza específico hágalo en un lugar poco visible y vea cómo actúa el material, sin embargo, Industrial Coriat no se hace responsable de los daños que métodos diferentes a las indicaciones antes proporcionadas puedan causar al material y al equipo.



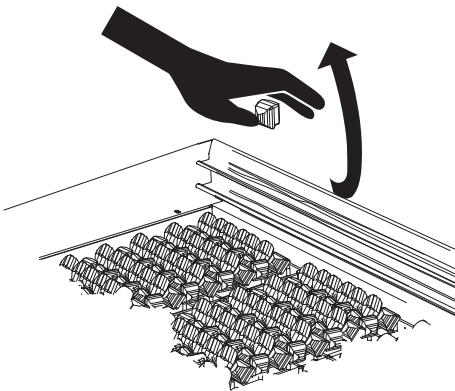
CUIDADO Y LIMPIEZA

MTTO. DE PIEDRA VOLCÁNICA

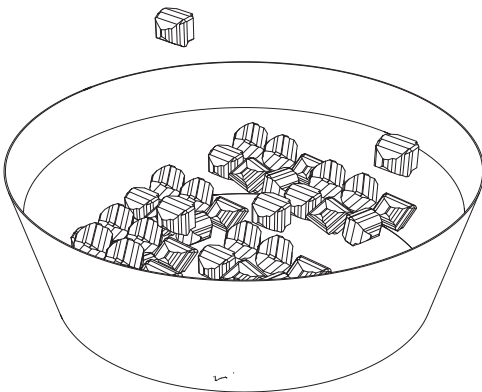
Recuerde extender uniformemente la piedra volcánica en una sola capa sobre las rejillas de hierro fundido. **No los apile.** El exceso de piedra volcánica causará acumulación de calor en el asador, lo que dañará los quemadores y las rejillas. Retire la parrilla de cocción todos los días y limpie cualquier residuo acumulado de ella y de la parte superior de la piedra volcánica.

Nunca intente dar mantenimiento a las piedras mientras están calientes.

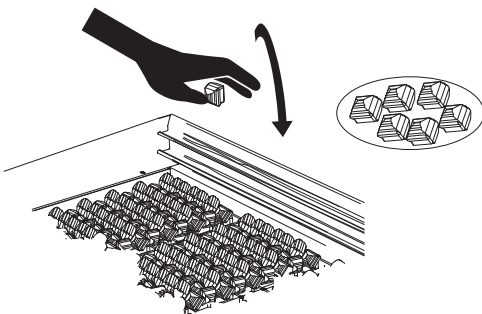
Algunos chefs prefieren las piedras volcánicas sobre los radiantes porque se cree que bien cuidadas, éstas agregan más sabor a la comida. Por otro lado, requieren más mantenimiento, pero si se atiende a los siguientes consejos, eso no debería ser un problema:



- 1. Voltee las piedras volcánicas periódicamente.** Durante las jornadas de uso de su asador, la grasa de los alimentos gotea sobre las piedras volcánicas. Debido a su porosidad, éstas absorberán grasa con el tiempo, voltearlas ayuda a quemar la grasa acumulada. Para evitar acumulación excesiva en un lado de las piedras volcánicas, voltee cada mes como mínimo; si su uso es diario, se recomienda voltear las piedras cada dos semanas.



- 2. Limpie las piedras volcánicas después de unos dos meses.** Limpie sus rocas si se ensucian, pero no necesariamente tienen que reemplazarlas. Retire las piedras de la parrilla y sumergelas durante aproximadamente una hora en agua caliente con jabón para platos. Luego cambie las piedras a un recipiente con agua fría y limpia, y déjelas remojar durante otra hora.



- 3. Reemplace sus piedras volcánicas al menos dos veces al año.** La piedra volcánica no está destinada a ser permanente, necesitarán ser cambiadas de vez en cuando en función de la frecuencia con la que cocina.



CUIDADO Y LIMPIEZA

MANTENIMIENTO DEL ACERO

Todos los equipos son fabricados con dos tipos de acero: acero inoxidable y acero aluminizado, tenga en cuenta que los aceros son susceptibles a la corrosión si no se protegen adecuadamente durante su uso y/o mantenimiento.

Si el equipo se instala en un ambiente salino-corrosivo, como ciudades costeras, el mantenimiento deberá ser más frecuente que en uno que se encuentra en un ambiente con condiciones normales, debido a que la sal contenida en el ambiente acelerará el proceso de corrosión. Intente cubrir el equipo cuando no esté en uso para protegerlo de los agentes salinos contenidos en el medio ambiente.

Tenga en cuenta que existen cinco elementos básicos que pueden romper la capa superficial protectora del acero y permitir que se genere corrosión:

- Limpiadores fuertemente alcalinos.
- Depósitos calcáreos de agua.
- Cloruros de ambientes marinos y álcalis.
- Componentes o utensilios de hierro y aceros al carbono que están en contacto directo.
- Humedad en contacto con el acero.

El uso constante del equipo genera suciedad que a largo plazo daña la capa protectora de aluminio y ocasiona corrosión, reduciendo su vida útil, la suciedad es más fácil de eliminar en una etapa temprana.

A diferencia de los aceros inoxidables, en los aceros aluminizados es muy importante cuidar de la capa de aleación "Al-Si" dándole una limpieza constante para evitar la oxidación del acero. Cuando esta capa se remueve no se autorepara, para su regeneración se requiere de procesos complejos.



ADVERTENCIA



- **Evite el uso de fibras de acero para limpiar su equipo, en su lugar use fibras plásticas o telas suaves.**
- **Utilice detergentes suaves no alcalinos, libres de cloro y sodio.**
- **No utilice una lavadora a presión para limpiar el equipo, esto podría dañar los componentes internos del equipo.**
- **Nunca lave su equipo con baldes de agua, reducirá la vida útil de su equipo.**
- **Bajo ninguna circunstancia coloque su equipo al aire libre**



CUIDADO Y LIMPIEZA

REMOCIÓN DE LA DECOLORACIÓN TÉRMICA

Tan pronto como comience a usar su equipo, aparecerán manchas azules, marrones o de paja en las áreas más calientes; lo cual es completamente normal y no afecta su funcionamiento en absoluto.

Las áreas oscuras a veces aparecen en superficies de acero inoxidable donde el área ha sido sometida a un calor excesivo. Estas áreas oscuras son causadas por un engrosamiento de la superficie protectora del acero inoxidable y no son dañinas.

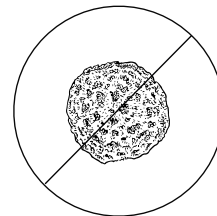
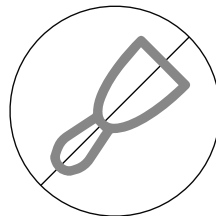
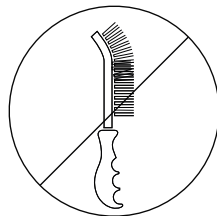
El tinte térmico puede eliminarse mediante los procedimientos descritos en la sección **PROCEDIMIENTO DE LIMPIEZA**. Si no nota ningún cambio, debe frotar la superficie afectada más vigorosamente, recordando una vez más que debe hacerlo de ida y vuelta usando una fibra plástica o esponja en combinación con un limpiador de acero inoxidable.

AVISO

La aparición del tinte térmico se puede reducir al no aplicar o reducir el calor del equipo durante períodos con menos carga de trabajo.

Para proteger las superficies de acero inoxidable, evite completamente el uso de compuestos de limpieza abrasivos, limpiadores a base de cloro o limpiadores que contengan sosa cáustica (hidróxido de sodio). Nunca use ácido clorhídrico (ácido muriático) en acero inoxidable.

Los derrames o la escorrentía de grasa de los alimentos deben limpiarse del equipo lo antes posible para evitar la carbonización, las condiciones de combustión o incluso incendios menores. La grasa o cualquier otro residuo debe limpiarse de las superficies antes de que comiencen a acumularse. La humedad de ellos puede deteriorar su equipo con el paso del tiempo.



Nunca use cepillos metálicos, esponjas metálicas o raspadores.



MANTENIMIENTO

SOLUCIÓN DE PROBLEMAS

En la mayoría de los casos, cuando ocurre una falla, generalmente es una pequeña anomalía fácil de reparar. Por lo tanto, a continuación se detallan los problemas más comunes que puede presentar su dispositivo y cómo resolverlos.

Verifique que el equipo esté conectado y que el suministro de gas corresponda a los indicados en este manual.

PROBLEMA	POSIBLE CAUSA	SOLUCIÓN
Piloto no está encendiendo	<ul style="list-style-type: none"> - No hay conexión al servicio de gas. - La presión de gas es incorrecta. - La esprea está obstruida. 	<ul style="list-style-type: none"> - Revise que la válvula de paso esté abierta y de que haya suficiente presión de gas. - Limpie esprea.
Piloto no se mantiene encendido	<ul style="list-style-type: none"> - El orificio del piloto está obstruido. - La presión de gas es incorrecta. - El piloto se apaga debido a corrientes de aire. 	<ul style="list-style-type: none"> - Limpie orificios del piloto. - Revise que la válvula de paso esté abierta y de que haya suficiente presión de gas. - Apague ventiladores que apuntan directo al equipo o mueva el equipo a una zona menos airosa.
Quemadores no encienden	<ul style="list-style-type: none"> - El piloto no ha encendido. - La presión de gas es incorrecta. - El quemador está sucio y/o obstruido. - La perrilla no se ha movido a ninguna temperatura. - Válvula de gas defectuosa. 	<ul style="list-style-type: none"> - Encienda el piloto. - Revise que la válvula de paso esté abierta y de que haya suficiente presión de gas. - Limpie el quemador. - Gire la perilla en sentido contrario al reloj.
La comida se pega a la parrilla	<ul style="list-style-type: none"> - El calor es demasiado alto. - La parrilla necesita limpieza o curado. - Las parrilla necesita ser engrasada. 	<ul style="list-style-type: none"> - Baje la intensidad del calor. - Limpie rejilla y parrillas. (véase sección CUIDADO Y LIMPIEZA). - Engrase su parrilla antes de cocinar.

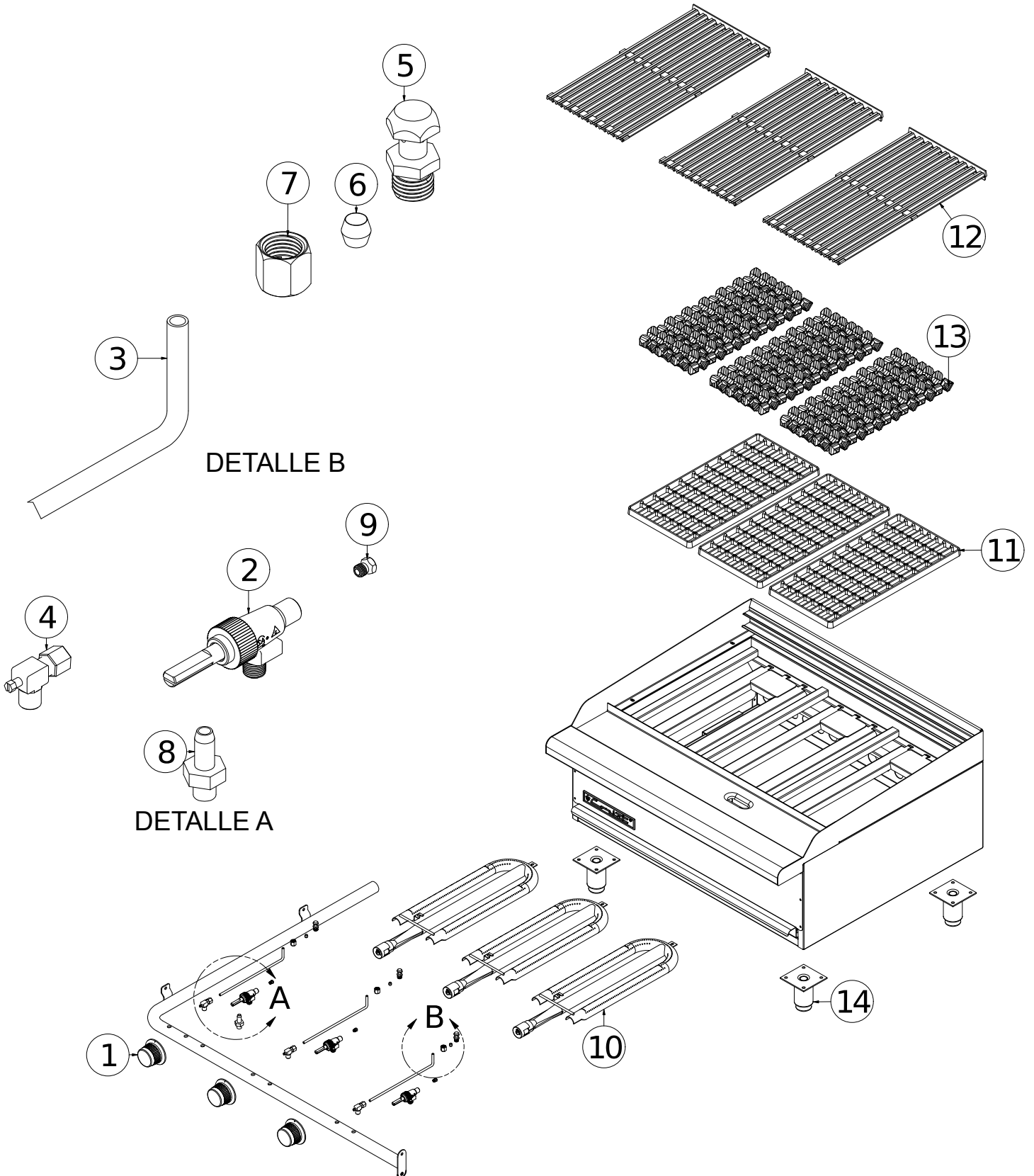
AVISO

En caso de falla, anomalías, si el equipo se ha caído, las piezas están dañadas o los cables están dañados, apague el dispositivo y no intente repararlo usted mismo, comuníquese con el Servicio Técnico.



MANTENIMIENTO

PIEZAS DE REPUESTO





MANTENIMIENTO

AVISO

Para agilizar los procedimientos de su pedido, proporcione el modelo, el número de serie, el código y la cantidad de piezas necesarias para su equipo.

La siguiente lista le ayudará a identificar el nombre y el código de las partes que solicite:

N°	Clave	Descripción	Cantidad							
			Master				Petit			
			ACV-1	ACV-2	ACV-3	ACV-4	ACH-1	ACH-2	ACH-3	ACH-4
1	AK002510	Perilla	1	2	3	4	1	2	3	4
2	AC000205	Válvula para estufa	1	2	3	4	1	2	3	4
3	AJ001017	Tubo piloto 3/16 para CV-ACV	1	2	3	4	-	-	-	-
	AJ001033	Tubo piloto 3/16 para CH-ACH	-	-	-	-	1	2	3	4
4	AC000207	Válvula piloto 3/16 "L"	1	2	3	4	1	2	3	4
5	AK000501	Capuchón con cuerda A.I. 304	1	2	3	4	1	2	3	4
6	AK001901	Bicono para capuchón	1	2	3	4	1	2	3	4
7	AG001009	Tuerca para capuchón A.I. 304	1	2	3	4	1	2	3	4
8	AC000209	Válvula presión de flujo	1	1	1	1	1	1	1	1
9	AK002111	Esprea paso 53 LP	1	2	3	4	-	-	-	-
	AK002138	Esprea paso 38 GN	1	2	3	4	-	-	-	-
	AK002114	Esprea paso 57 LP	-	-	-	-	1	2	3	4
	AK002110	Esprea paso 51 GN	-	-	-	-	1	2	3	4
10	AK000024	Quegador tipo "U" 595 mm Al Master	1	2	3	4	-	-	-	-
	AK000025	Quegador tipo "U" 355 mm Al Petit	-	-	-	-	1	2	3	4
11	AF000304	Rejilla de hierro p piedras Master	1	2	3	4	-	-	-	-
	AF000305	Rejilla de hierro p piedras Petit	-	-	-	-	1	2	3	4
12	AF000301	Parrilla de asador Master	1	2	3	4	-	-	-	-
	AF000302	Parrilla de asador Petit	-	-	-	-	1	2	3	4
13	AK003103	Piedra volcánica kit 1.5 kg	-	-	-	-	1.5 Kg	3 Kg	4.5 Kg	6 Kg
	AK003104	Piedra volcánica kit 2.3 kg	2.3 Kg	4.6 Kg	6.9 Kg	9.2 Kg	-	-	-	-
14	AK002710	Pata para mueble de mesa	4	4	4	4	4	4	4	4

AVISO

- La instalación de accesorios o repuestos que **NO** sean originales puede causar la cancelación de la garantía de su equipo de inmediato.
- Recuerde que las operaciones de mantenimiento deben ser realizadas por personal técnico calificado.
- Consulte la etiqueta de su equipo para obtener información sobre la cantidad de repuestos que debe solicitar según el modelo del equipo.

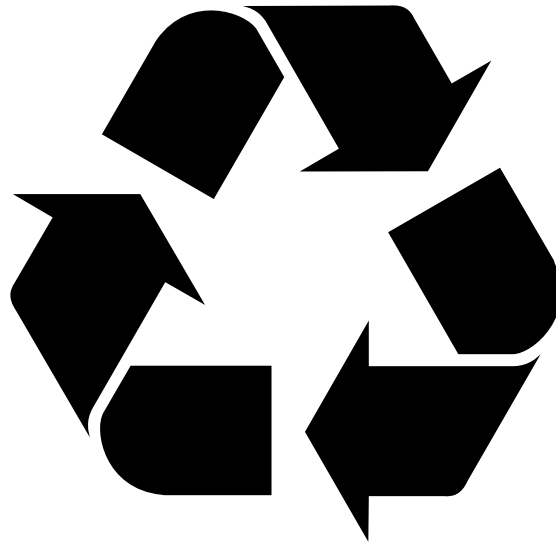


DESMONTAJE

ELIMINACIÓN CORRECTA

Este producto no debe desecharse junto con otros residuos domésticos. Para evitar posibles daños al medio ambiente o la salud humana debido a la eliminación incontrolada de desechos, recicle de manera responsable para promover la reutilización sostenible de los recursos materiales.

Nunca deseches los electrodomésticos como desechos sin marcarlos, use instalaciones de almacenamiento especializadas. Puede ponerse en contacto con las autoridades locales para obtener información sobre estas instalaciones.



AVISO

Una vez finalizada la vida útil de este producto no lo tire a la basura; deposítelo en el contenedor apropiado en algún punto de recolección de su localidad para su reciclaje.



SOPORTE TÉCNICO

No olvide registrar su equipo en nuestro sitio web para disfrutar de todos los beneficios de su garantía.

www.coriat.com.mx/registro-productos



¿Tiene preguntas, necesita repuestos o soporte técnico?

Resuelva fallas de reparación por teléfono o correo electrónico de manera fácil y conveniente.

Si no podemos resolver su problema, asignaremos un técnico local apropiado para resolver el problema.

Solicite piezas y accesorios originales de fábrica.

Si desea más información técnica y de servicio, envíenos un correo electrónico o llámenos a:



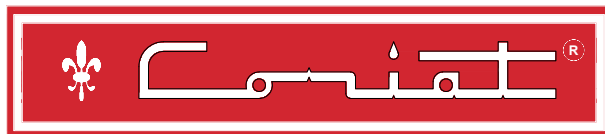
www.coriat.com.mx/servicio



servicios@coriat.com.mx



+52 (55) 2158-0030
Ext. 127 y 133



Mejores ideas para cocinar®

Industrial Coriat, S.A. de C.V.
Av. Texcoco No. 324, Col. Cuchilla del
Tesoro, CDMX, México, C.P. 07900