

ACV-2 MÁSTER



ACV-3 MÁSTER



ACV-4 MÁSTER



Las imágenes presentadas son ilustrativas y pueden variar o no coincidir exactamente con el producto físico.



CARACTERÍSTICAS PRINCIPALES

- Exteriores e interiores fabricados en lámina de acero inoxidable.
- Parrillas reversibles de hierro fundido.
- Capa de piedra volcánica por sección.
- Quemadores en "U" de acero inoxidable de 27,500 Btu/h GLP y 30,000 Btu/h GN c/u.
- Pilotos individuales de acero inoxidable con cabeza roscable tipo hongo.
- Válvulas de ajuste flama piloto importada, certificada CSA uso comercial.
- Válvulas de gas importada, certificada CSA uso comercial.
- Charola para captar escurrimientos.
- Perillas zinc con aislamiento térmico en silicón rojo.
- Patas tubulares niveladoras de acero inoxidable.
- Incluye regulador de presión y kit de espreas para conversión de gas GLP a GN.
- Certificación ANSI Z83.11-2016 • CSA 1.8-2016.
- Certificación NSF/ANSI 4 - 2016.

Descripción

Equipo de cocina versátil diseñado para preparar carnes, vegetales, sándwiches y una gran variedad de alimentos. Es indispensable en cualquier establecimiento que busque ofrecer ese característico sabor ahumado tipo parrilla en su menú.

Especificaciones

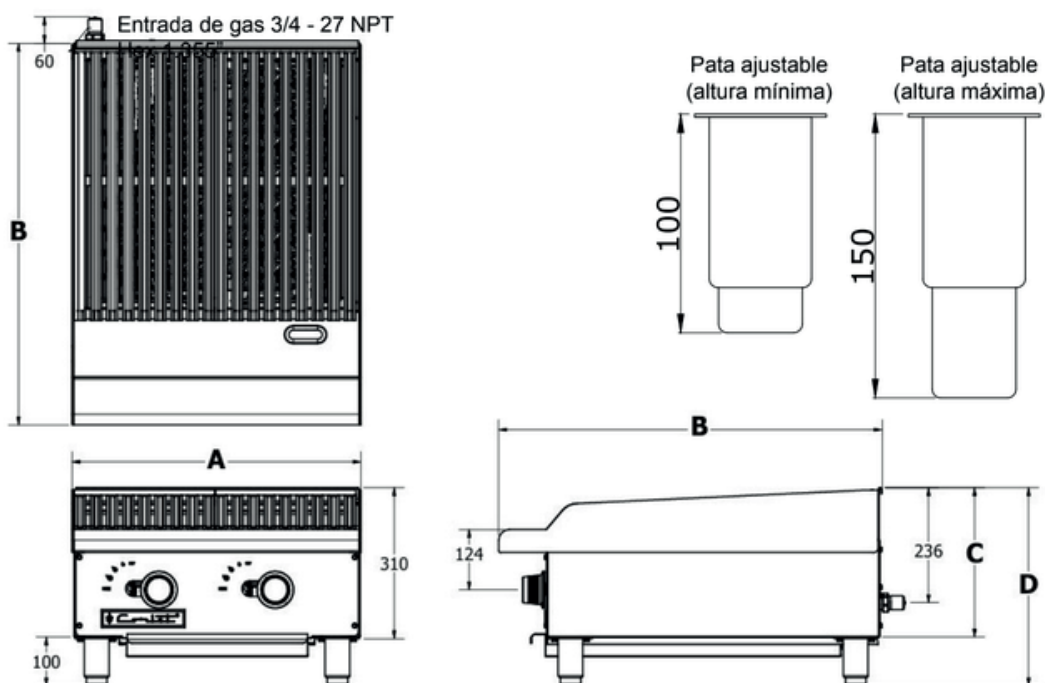
- Gas natural
- Propano



Aprobado por _____ Fecha _____ Aprobado por _____ Fecha _____

REQUISITOS DE ESPACIO Y POSICIONAMIENTO

Este producto debe instalarse sobre una superficie no combustible, con un mínimo de 15.2 cm de espacio en todos los lados. Debe haber un espacio de al menos 15.2 cm de otro aparato. Esta unidad se suministra con



MODELO	FRENTE	FONDO	ALTURA		No. QUEMADORES	ESPREA		TOTAL BTU/H	PESO
	A	B	C	(D) CON PATA AJUSTABLE C+		LP	NAT GN		
ACV-2 MÁSTER	590	780	307	407-457	2	53	38	55,000 LP 60,000 GN	62 Kg
ACV-3 MÁSTER	880	780	307	407-457	3	53	38	82,500 LP 90,000 GN	80 Kg
ACV-4 MÁSTER	1180	780	307	407-457	4	53	38	110,000 LP 120,000 GN	105 Kg

Nota: Las especificaciones están sujetas a cambios sin previo aviso como parte de nuestra política de mejora continua. Para obtener información técnica detallada y asesoramiento personalizado, por favor contacte con nuestro equipo de ventas.

Aprobado por _____ Fecha _____ Aprobado por _____ Fecha _____