



# Báscula de Plataforma Plegable con Plato de Acero Inoxidable

Stainless Steel Platform Scale



Plato de acero inoxidable

Indicador y teclado de acero inoxidable

Pantallas iluminadas (usuario/cliente)

## BP-80



Pantallas  
usuario / cliente



Cálculo de  
cambio

## 80 kg / 10 g

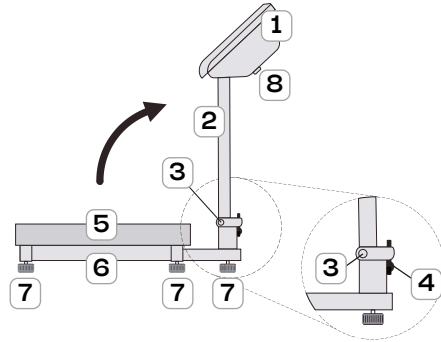
Capacidad Máxima / División Mínima



Excede los Estándares  
de Certificación

## PARTES DE LA BÁSCULA

Usted ha adquirido un producto RHINO, lo cual le garantiza durabilidad ya que la báscula de plataforma BP-80 ha sido fabricada bajo estándares de calidad norteamericanos. Conserve este instructivo de uso, el cual le ayudará a comprender la operación de la báscula de plataforma RHINO modelo BP-80 y le será útil para futuras referencias.



## ESPECIFICACIONES TÉCNICAS

### EXACTITUD

Media III

### CAPACIDAD

Máx= 80 kg Mín= 200 g  
d=e= 10 g dT= 10 g  
Lím= 120 kg T= 80 kg

### ALIMENTACIÓN

6 V  $\equiv$  / 500 mA

### BATERÍA RECARGABLE

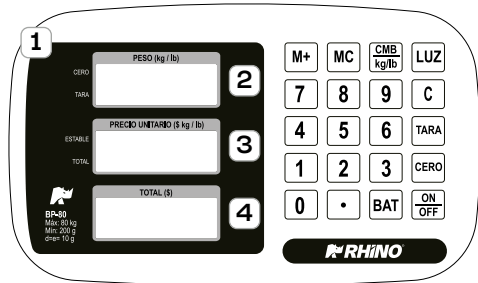
4 V  $\equiv$  / 4 Ah

### TEMPERATURA DE OPERACIÓN

10° C a 40° C

<b>1</b> Indicador	<b>2</b> Tubo de indicador	<b>3</b> Perno de bisagra	<b>4</b> Palanca de seguridad
<b>5</b> Plato	<b>6</b> Chasis	<b>7</b> Patas	<b>8</b> Switch encendido / apagado

## PARTES DEL INDICADOR



<b>1</b> Pantalla principal	<b>2</b> Pantalla de peso	<b>3</b> Pantalla de precio unitario	<b>4</b> Pantalla de total
--------------------------------	------------------------------	---	-------------------------------

**CERO:** Muestra que no hay ningún peso detectado sobre la báscula.

**TARA:** Indica que la función TARA se encuentra activa.

**ESTABLE:** Indica que no se detecta ninguna variación en la medición.

**TOTAL:** Se enciende cuando se está realizando una acumulación.

## FUNCIONES DEL TECLADO

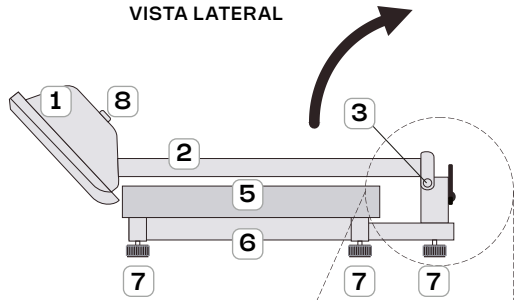
M+	MC	CMB kg/lb	LUZ
7	8	9	C
4	5	6	TARA
1	2	3	CERO
0	.	BAT	ON OFF

<table style="width: 100%; border-collapse: collapse;"> <tr> <td style="text-align: center; border: 1px solid white; padding: 2px;">ON OFF</td> <td>Encendido y apagado</td> </tr> <tr> <td style="text-align: center; border: 1px solid white; padding: 2px;">0 a 9</td> <td>Dígitos de entrada</td> </tr> <tr> <td style="text-align: center; border: 1px solid white; padding: 2px;">.</td> <td>Punto decimal</td> </tr> <tr> <td style="text-align: center; border: 1px solid white; padding: 2px;">M+</td> <td>Acumular productos en la memoria</td> </tr> <tr> <td style="text-align: center; border: 1px solid white; padding: 2px;">MC</td> <td>Borrar acumulaciones de la memoria</td> </tr> <tr> <td style="text-align: center; border: 1px solid white; padding: 2px;">CMB kg/lb</td> <td>Cálculo de cambio Cambio unidad de medida</td> </tr> </table>	ON OFF	Encendido y apagado	0 a 9	Dígitos de entrada	.	Punto decimal	M+	Acumular productos en la memoria	MC	Borrar acumulaciones de la memoria	CMB kg/lb	Cálculo de cambio Cambio unidad de medida	<table style="width: 100%; border-collapse: collapse;"> <tr> <td style="text-align: center; border: 1px solid white; padding: 2px;">LUZ</td> <td>Activar y desactivar luz de respaldo</td> </tr> <tr> <td style="text-align: center; border: 1px solid white; padding: 2px;">C</td> <td>Borrar el precio ingresado</td> </tr> <tr> <td style="text-align: center; border: 1px solid white; padding: 2px;">TARA</td> <td>Activar la función TARA</td> </tr> <tr> <td style="text-align: center; border: 1px solid white; padding: 2px;">CERO</td> <td>Regresar la báscula a peso cero</td> </tr> <tr> <td style="text-align: center; border: 1px solid white; padding: 2px;">BAT</td> <td>Muestra la carga restante en la batería Activar la función pesaje de animales</td> </tr> </table>	LUZ	Activar y desactivar luz de respaldo	C	Borrar el precio ingresado	TARA	Activar la función TARA	CERO	Regresar la báscula a peso cero	BAT	Muestra la carga restante en la batería Activar la función pesaje de animales
ON OFF	Encendido y apagado																						
0 a 9	Dígitos de entrada																						
.	Punto decimal																						
M+	Acumular productos en la memoria																						
MC	Borrar acumulaciones de la memoria																						
CMB kg/lb	Cálculo de cambio Cambio unidad de medida																						
LUZ	Activar y desactivar luz de respaldo																						
C	Borrar el precio ingresado																						
TARA	Activar la función TARA																						
CERO	Regresar la báscula a peso cero																						
BAT	Muestra la carga restante en la batería Activar la función pesaje de animales																						

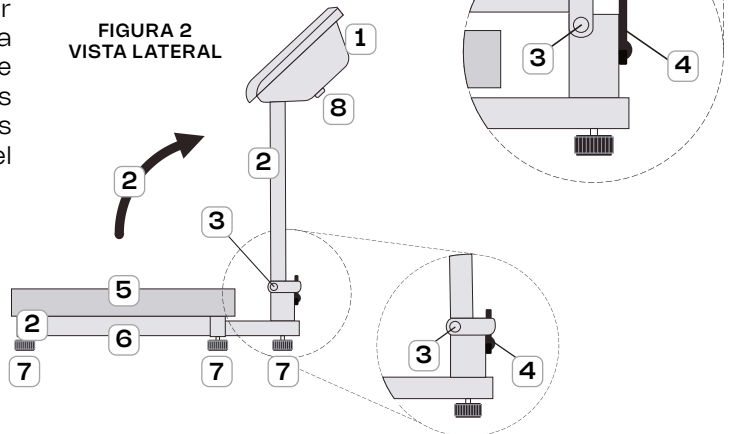
## DIAGRAMA DE ARMADO

- Al recibir su báscula de plataforma usted la encontrará como se muestra en la **FIGURA 1**.
- Levante el tubo del indicador (2) hasta que llegue a una posición completamente vertical, como se muestra en la **FIGURA 2**.
- Al colocar el tubo (2) en posición vertical y llegar al tope, la palanca (4) regresará sola a su posición inicial con un click, como se muestra en el círculo punteado de la **FIGURA 2**.
- Para fijar el indicador se debe atornillar a la base del tubo de indicador (los tornillos están sobre puestos en la parte trasera del indicador).

**FIGURA 1  
VISTA LATERAL**



**FIGURA 2  
VISTA LATERAL**





## GUÍA RÁPIDA

- Retire la báscula de plataforma de su empaque, asegúrese de que esté en perfectas condiciones y que incluya todos sus accesorios (patas de plástico, adaptador y plato de acero inoxidable).


- Coloque la báscula de plataforma en una superficie firme y plana. Ajuste las 5 patas hasta que quede nivelada.

- Antes de utilizar la báscula de plataforma, conéctela por un periodo de 12 horas.

**IMPORTANTE:** Siga los pasos descritos para la carga de la batería.

- Una vez cargada la batería por completo, puede utilizar la báscula de plataforma.

**SUGERENCIA:** No mantenga conectada la báscula de plataforma, ya que puede afectar la vida útil de la batería.

- El indicador cuenta con una tecla de encendido y apagado  en la parte frontal del panel.

- Active el switch del indicador, que se encuentra en la parte posterior, para encender la báscula de plataforma.



## ADVERTENCIAS

En caso de requerir asistencia técnica, acuda a uno de los centros de servicio autorizados Rhino.

No abrir la báscula por su cuenta o la garantía será nula.



La báscula no debe quedar expuesta a goteos o salpicaduras por líquidos.



Proteger la báscula de los insectos, no utilizar insecticidas en aerosol, solo productos sólidos contra insectos.



No sobrepase la capacidad de la báscula y no deje caer de golpe el producto que desea pesar, esto puede dañar la celda de carga y anular la garantía.



No dirigir el flujo de aire de ventiladores o calentadores directamente hacia la báscula.



Proteger la báscula del polvo y la humedad ya que pueden dañar la báscula.



No traslade la báscula levantándola solo del indicador, ya que puede dañar la báscula.



## CARGA DE LA BATERÍA

Para asegurar una óptima vida útil a su batería y evitar deteriorarla, asegúrese que los ciclos de carga se cumplan de manera completa repitiendo los pasos descritos a continuación.

### EJEMPLO DE UN CICLO ÓPTIMO

- Cargue la batería por completo. No use la báscula de plataforma durante el primer periodo de carga que debe durar 12 horas.

- Una vez que la carga llegue al 100% (se detiene la animación en el indicador de nivel de carga en la pantalla **TOTAL**) es importante que desconecte el adaptador de la corriente eléctrica 110 Vca.

- Use el equipo de manera normal hasta que la báscula de plataforma le indique cuando debe ser recargada (alarma sonora e indicador de pantalla) y repita este procedimiento.



## PRECAUCIONES

En caso de requerir asistencia técnica, acuda a uno de los centros de servicio autorizados Rhino.

La batería nueva tiene una duración de **100 horas de uso continuo POR CADA CICLO**. La vida útil de una batería es de más de 200 ciclos (ciclos óptimos). Una vez cumplido este número de ciclos el desempeño de la batería irá disminuyendo paulatinamente. Para adquirir baterías o accesorios, contacte a su distribuidor Rhino más cercano.



En el caso que la báscula de plataforma se encuentre inactiva por periodos prolongados (3 meses o más), es necesario que se recargue al 100%, de lo contrario esta comenzará a dañarse. **Si la batería queda sin uso por más de 3 meses podría sufrir daños.**

Cuando exista un sobre peso en la báscula (más de 80 kg) se emitirá una alarma. **Quite inmediatamente el sobre peso del plato, de lo contrario puede dañar la celda de carga.**

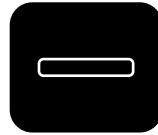
Cuando exista una falla, alguna sobre carga de corriente o falta de voltaje, de igual manera la báscula de plataforma emitirá una alarma. Desconecte la báscula inmediatamente de la corriente alterna.



## ENCENDIDO Y APAGADO

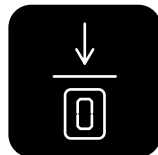
- El indicador cuenta con una tecla de encendido y apagado  en la parte frontal del panel y con un switch en la parte posterior
- Active el switch del indicador **[O / I]** y pulse la tecla  para encender la báscula de plataforma.

- Al encender la báscula de plataforma esta hará un conteo de arranque y después mostrará **"0.00"** en las pantallas.



## NIVELACIÓN DE LA BÁSCULA


- Nivele adecuadamente la báscula de plataforma girando las patas ajustables que se encuentran en el chasis inferior.
- Si su báscula de plataforma no tiene las patas niveladas, pueden presentar variaciones significativas en las mediciones.



## FUNCIÓN TARA

Permite pesar productos contenidos en algún recipiente cuyo peso no quiere ser incluido en el total, obteniendo así el peso neto.

Siga estos pasos para activar y desactivar la función de TARA en su báscula de plataforma:

- Coloque el recipiente vacío que desee descontar de la medición sobre el plato de la báscula de plataforma. El peso del recipiente se mostrará en la pantalla.
- Oprima la tecla , se encenderá el indicador de **TARA** en la pantalla de **PESO** y esta volverá a mostrar **"0.00"**.
- Quite el recipiente para cerciorarse que el valor de **TARA** se ha ingresado correctamente, al hacer esto el peso del envase se mostrará en pantalla con valor negativo.

- Use la báscula de plataforma de manera normal con el recipiente, el peso mostrado en la pantalla será el peso **NETO** del producto.
- Para desactivar la función de TARA retire el producto y el recipiente y presione nuevamente la tecla **CERO**.



## FUNCIÓN CÁLCULO DE PRECIO

Permite calcular el precio a cobrar al cliente.

- Coloque el producto que desea pesar sobre el plato.
- Introduzca el precio por kilo (o libra si es que está usando esta unidad de medida) con el teclado numérico, por ejemplo, si coloca 1.6 kg de plátano y el precio por kilo es de \$10.00 pesos, la báscula mostrará **"16.00"** en la pantalla **TOTAL**.
- Si introduce un precio erróneo puede presionar la tecla **C** e introducir el precio correcto.



## FUNCIÓN DE ACUMULAR

Permite realizar acumulaciones de peso e ir sumando los valores para mostrar el total a pagar.

- Asegúrese de que la báscula de plataforma no tenga ningún artículo sobre el plato y la pantalla muestre **"0.000"**.
- Coloque un producto en el plato, posteriormente digite en el teclado el precio por kilo (o libra) del artículo y presione la tecla **M+**.

- La pantalla de **PESO** mostrará la leyenda **"-Add-"**, mientras que en la pantalla de **PRECIO UNITARIO** se muestra el número de acumulaciones, por ejemplo en la primer acumulación mostrará **"1"**.
- Retire el producto del plato y verifique que la pantalla de **PESO** regrese a **"0.00"**.

Repita los pasos del 2 al 4 para realizar todas las acumulaciones que necesite para obtener el precio total de la cuenta.

**NOTA:** Si desea ingresar un nuevo precio presione la tecla **C** y teclee el nuevo precio para el próximo producto a acumular.



## FUNCIÓN DE REVISIÓN DE CUENTA

Permite revisar la cuenta total de los productos acumulados para obtener el precio total.

Una vez realizadas todas las acumulaciones, asegúrese de retirar cualquier producto sobre el plato y que la báscula de plataforma se encuentre marcando **"0.00"** en la pantalla de **PESO**.

- Presione la tecla **M+** y en la pantalla de **PESO** se mostrará **"-tot-"**, la pantalla de **PRECIO UNITARIO** mostrará el número de acumulaciones (por ejemplo **"07"**) y en la pantalla de **TOTAL** mostrará la suma de todos los precios acumulados.

Para que la báscula calcule el cambio que debe regresar al cliente, vaya al apartado de **FUNCIÓN DE CÁLCULO DE CAMBIO**.

- Para borrar el total acumulado y pasar a una nueva cuenta solo presione la tecla **MC**.



## FUNCIÓN DE CÁLCULO DE CAMBIO

Permite calcular el cambio que debe regresar al cliente.

- Asegúrese de que no haya ningún artículo sobre el plato y presione la tecla **[M+]** para visualizar el total de la cuenta.
- Presione la tecla **[CMB kg/lb]**, en la pantalla de **PESO** se mostrará **"-CHA-"**.
- Ingrese el dinero que recibe con el teclado numérico, el dinero recibido aparecerá en la pantalla de **PESO UNITARIO** y el cambio a regresar al cliente aparecerá en la pantalla de **TOTAL**.
- Al finalizar presione la tecla **[MC]** para borrar la cuenta y atender a otro cliente.



## PESAJE DE ANIMALES

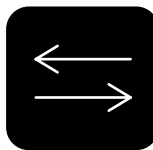
Esta función mejora la estabilidad en la plataforma al momento de subir el animal a pesar.

- Al presionar la tecla **[BAT]** durante 3 segundos se mostrará en la pantalla de **PRECIO UNITARIO** la palabra **"Fd1"** acompañado de una alarma indicando que el pesaje de animales se activó.
- Para desactivar la función de pesaje de animales presione durante 3 segundos la tecla **[BAT]**, sonará la alarma y en la pantalla de **PRECIO UNITARIO** se mostrará **"Fd0"** indicando que la función se desactivó.



## ALARMA DE SOBREPESO

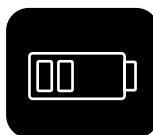
- La báscula de plataforma cuenta con una alarma de sobrepeso para su protección, la cual se activará al colocar más de 80 kg sobre su báscula de plataforma.



## CAMBIO DE UNIDAD DE MEDIDA

Permite cambiar la unidad de medida de **KILOGRAMOS** a **LIBRAS** y viceversa.

- Presione la tecla **[CMB kg/lb]** por 3 segundos aproximadamente o hasta que el indicador de la pantalla de **PRECIO** encienda el indicador correspondiente, ya sea **"kg"** (kilogramos) o **"lb"** (libras).



## REVISIÓN DE LA BATERÍA

- Presione la tecla **[BAT]** y la pantalla **TOTAL** mostrará el voltaje de la batería por algunos segundos.

## PÓLIZA DE GARANTÍA

La báscula de plataforma BP-80 marca Rhino® que usted ha adquirido cuenta con 2 años de garantía bajo defecto de fabricación a partir de la fecha de adquisición, bajo las siguientes condiciones:

- Para hacer efectiva la garantía, bastará presentar esta póliza sellada y con la fecha por su distribuidor, recibo de compra o factura junto con la báscula de plataforma en cualquiera de nuestros centros de servicio autorizados.
- En ningún caso el tiempo de reparación será mayor a 30 días, transcurrido este tiempo, Rhino Maquinaria S.A. de C.V. procederá a efectuar el cambio por una báscula plataforma equivalente.

Esta garantía ampara las piezas, componentes de producto y mano de obra de la reparación a excepción de la batería y la calibración o ajuste de peso de la báscula.

Esta garantía será nula en los siguientes casos:

- Cuando el sello de garantía se encuentre violado por parte del usuario.
- Cuando el báscula se hubiese utilizado en condiciones distintas a las normales.
- Cuando el báscula hubiese sido alterado o reparado por personal no autorizado.
- Cuando el báscula hubiese sido dañado por insectos o plagas.
- Daño causado por descargas eléctricas.
- Daño causado por derrame de líquidos o humedad.

Si el centro de servicio autorizado se niega a hacer válida la garantía, comuníquese en la CDMX al 55 4429 0229 o en el interior de la república al 800 377 8242, o acuda a nuestro Centro de Servicio Matriz ubicado en: Avenida Uno, No. 7 Colonia Cartagena Parque Industrial, Tultitlán, Estado de México, México, C.P. 54918.  
Correo electrónico: servicio@rhino.mx

La presente garantía es otorgada por:  
Rhino Maquinaria S.A. de C.V.  
Avenida Ruíz Cortines, Mz. 1, Lt. 20, Piso 4,  
Lomas de Atizapán 2A Sección, Atizapán  
de Zaragoza, Estado de México, México,  
C.P. 52977, Tel.: 55 4429 0229  
R.F.C. RMA070613AY7

## ¡En Rhino te brindamos el respaldo técnico que necesitas!

Contamos con una red de centros de servicio a nivel nacional para dar mantenimiento a sus básculas o hacer válida la garantía.

Servicio, mantenimiento y refacciones:  
55 4429 0229 en la CDMX  
o del interior de la República Mexicana: 800 377 8242  
Correo electrónico: servicio@rhino.mx

### CENTROS DE SERVICIO RHINO



Rhino Maquinaria S.A. de C.V.  
Avenida Ruíz Cortines, Mz. 1, Lt. 20, Piso 4  
Lomas de Atizapán 2A Sección, Atizapán de Zaragoza  
Estado de México, México, C.P. 52977 Tel.: 55 4429 0229  
R.F.C. RMA070613AY7, Manufacturado en China  
e-mail: info@rhino.mx  
rhino.mx

Sello del distribuidor