



BATIDORA PLANETARIA PLANETARY MIXER



Tazón de acero inoxidable

Incluye 3 accesorios
(globo, paleta y gancho)

3 velocidades
(mezcla, bate y amasa)

Reja protectora

MODELO
BATI-60



V1
Velocidad baja



V2
Velocidad media



V3
Velocidad alta

60 LITROS

Capacidad del tazón

LEA ESTE MANUAL ANTES DE HACER USO DEL EQUIPO

PARTES DE SU EQUIPO

Usted ha adquirido un producto RHINO, lo cual le garantiza durabilidad, ya que el equipo BATI-60 ha sido fabricado bajo estándares de calidad norteamericanos. Conserve este instructivo de uso, el cual le ayudará a comprender la operación del equipo RHINO modelo BATI-60 y le será útil para futuras referencias.

ESPECIFICACIONES TÉCNICAS

CAPACIDAD DE TAZÓN

60 litros

CAPACIDAD DE AMASADO

12 kg

VELOCIDAD

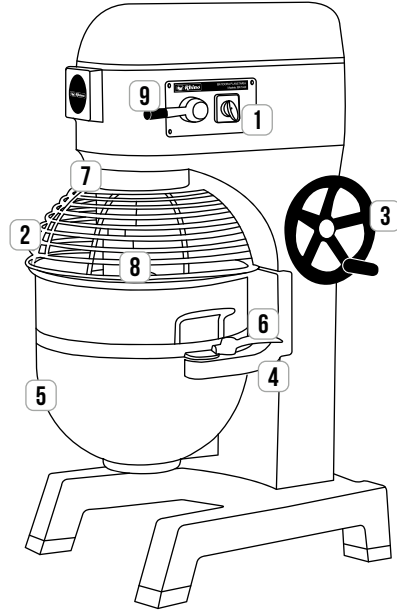
74 / 150 / 288 RPM

VOLTAJE

200-220 V 60 Hz

POTENCIA

2,000 W



1	2	3	4	5
Switch de encendido	Reja protectora	Manivela	Soporte de tazón	Tazón
6	7	8	9	
Seguros laterales	Base de accesorio	Accesorios	Palanca de velocidades	

ACCESORIOS



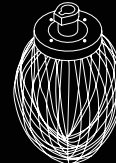
GANCHO

Adecuado para mezclar masa y alimento sólido pegajoso, el peso de la masa debe ser el indicado en las especificaciones técnicas y la mezcla debe mantenerse entre el 47% y 50% de agua VS el harina. Para amasado es recomendable la velocidad baja.



PALETA

Adecuada para piezas delgadas y alimentos en polvo. La paleta trabaja a velocidad media (ideal para fabricación de pasteles).



GLOBO

Adecuado para mezclar alimentos líquidos, tales como la nata, crema y huevo. Se puede utilizar a velocidad media o alta.



V1 - Velocidad baja



V2 - Velocidad media



V3 - Velocidad alta

PRECAUCIÓN: Antes de cambiar alguna velocidad, detener la BATI-60 en primer lugar. No mezclar la masa a velocidad media o alta.



GUÍA RÁPIDA

- Antes de usar el equipo BATI-60 asegúrese de que el voltaje de la toma eléctrica, al que se conectará el equipo, sea el adecuado a las especificaciones requeridas.

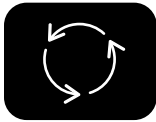
VER ESPECIFICACIONES TÉCNICAS



PRECAUCIONES

- Para la prueba del equipo los accesorios como globo, paleta y gancho no deben instalarse, de lo contrario podrían ocasionar un accidente.

- Seleccione el accesorio y la velocidad recomendada.



USO DEL EQUIPO

- Cuando vaya a mezclar, gire la manivela para elevar el tazón, hasta tocar el tope y comience a trabajar.

- Después de mezclar, gire la manivela para bajar el tazón.
- Es necesario bajar el recipiente para cambiar de accesorio o quitar el tazón.

NOTA: Cuando coloque los accesorios, es importante tener el tazón en posición inferior. Por seguridad deslice el accesorio hacia arriba en el eje y gírelo hasta que el pasador se arrastre en el eje y alcance la ranura en forma de L en el mando del accesorio. Evite que el accesorio se caiga al girar.



SOLUCIÓN DE PROBLEMAS

Los problemas sencillos podrán ser resueltos de acuerdo a la siguiente lista. Si los problemas persisten, por favor contacte a un centro de servicio autorizado Rhino.



MANTENIMIENTO

- Después de utilizar el equipo retire cuidadosamente los accesorios, el tazón y limpie el equipo.
- Lubrique las guías de deslizamiento del recipiente, aplicando una pequeña cantidad de aceite o grasa, asegúrese de que el equipo esté desconectado de la fuente de alimentación eléctrica principal antes de limpiarlo.
- El procedimiento correcto para limpiar la zona de salpicadura y las superficies de contacto con los alimentos es el siguiente:



PRE LIMPIEZA - Elimine el exceso de residuos alimenticios por barrido o pre enjuague.



LIMPIEZA - Retire los desperdicios y la grasa de la superficie usando un detergente.



ENJUAGUE - Elimine los desperdicios de alimentos sueltos, grasa y detergente.



ADVERTENCIAS

En caso de requerir asistencia técnica, acuda a uno de los centros de servicio autorizados Rhino.

No abrir el equipo por su cuenta o la garantía será nula.



El equipo no debe quedar expuesto a goteos o salpicaduras por líquidos.

Proteger el equipo de los insectos, no utilizar insecticidas en aerosol, solo productos sólidos contra insectos.



No dirigir el flujo de aire de ventiladores o calentadores directamente hacia el equipo.

Proteger el equipo del polvo y la humedad ya que pueden dañar el equipo.



PROBLEMA	CAUSA	SOLUCIÓN
El eje de mezclado no gira después de encender el equipo.	<ul style="list-style-type: none"> Conectores eléctricos sueltos. 	<ul style="list-style-type: none"> Acuda a un centro de servicio autorizado para el servicio de su equipo.
Fuga de grasa.	<ul style="list-style-type: none"> Los sellos de grasa están desgastados. 	<ul style="list-style-type: none"> Acuda a un centro de servicio autorizado para el servicio de su equipo.
El mando de elevación se encuentra demasiado apretado.	<ul style="list-style-type: none"> Las guías están desgastadas. El tornillo de avance, el engranaje cónico y el eje de la manivela. 	<ul style="list-style-type: none"> Limpia y engrasar las guías o acuda a un centro de servicio autorizado para el servicio de su equipo.
Temperatura del motor está muy alta, aun con velocidad baja.	<ul style="list-style-type: none"> El voltaje está muy bajo. Sobre carga de voltaje. La velocidad de trabajo seleccionada es demasiado alta o el accesorio no es el correcto. 	<ul style="list-style-type: none"> Verifique el suministro de voltaje. Elija la velocidad y el accesorio adecuado.
El ruido de la caja de cambio es grave y su temperatura es muy alta.	<ul style="list-style-type: none"> Lubricación insuficiente. 	<ul style="list-style-type: none"> Acuda a un centro de servicio autorizado para el servicio de su equipo.
El accesorio golpea el tazón.	<ul style="list-style-type: none"> El accesorio o el tazón están deformados. 	<ul style="list-style-type: none"> Acuda a un centro de servicio autorizado para el servicio de su equipo.

PÓLIZA DE GARANTÍA

El equipo BATI-60 marca Rhino® que usted ha adquirido, cuenta con 2 años de garantía bajo defecto de fabricación a partir de la fecha de adquisición, bajo las siguientes condiciones:

- Para hacer efectiva la garantía, bastará presentar esta póliza debidamente sellada por la tienda o unidad vendedora junto con el equipo en el lugar donde fue adquirido. En caso de que la póliza no esté sellada, deberá presentar su recibo de compra o factura.
- En ningún caso el tiempo de reparación será mayor a 30 días, transcurrido este tiempo, Rhino Maquinaria S.A. de C.V. procederá a efectuar el cambio por un equipo equivalente.

Esta garantía ampara las piezas, componentes de producto y mano de obra de la reparación.

El remplazo de accesorios o componentes internos por desgaste natural o por el uso propio del equipo, así como cualquier mantenimiento preventivo, cambio de aceite o grasa lubricante quedan exentos de esta garantía.

Esta garantía será nula en los siguientes casos:

- Cuando el equipo se hubiese utilizado en condiciones distintas a las normales.
- Cuando el equipo hubiese sido alterado o reparado por personal no autorizado.
- Cuando el equipo hubiese sido dañado por insectos o plagas.
- Daño causado por descargas eléctricas.
- Daño causado por derrame de líquidos o humedad.

Si el distribuidor se niega a hacer válida la garantía, comuníquese en la CDMX al 55 4429 0229 o en el interior de la república al 800 377 8242, o acuda a nuestro Centro de Servicio Matriz ubicado en: Avenida Uno, No. 7, Colonia Cartagena Parque Industrial, Tultitlán, Estado de México, México, C.P. 54918.

Correo electrónico: servicio@rhino.mx

La presente garantía es otorgada por:
Rhino Maquinaria S.A. de C.V.
Avenida Ruiz Cortines, Mz. 1, Lt. 20, Piso 4
Lomas de Atizapán 2A Sección, Atizapán de Zaragoza
Estado de México, México, C.P. 52977
Tel: 55 4429 0229
R.F.C. RMA070613AY7

¡En Rhino le brindamos el respaldo técnico que necesita!

Contamos con una red de centros de servicio a nivel nacional para dar mantenimiento a sus equipos o hacer válida la garantía.

Servicio, mantenimiento y refacciones:

55 4429 0229 en la CDMX

o del interior de la República Mexicana: 800 377 8242

Correo electrónico: servicio@rhino.mx

CENTROS DE SERVICIO RHINO



Rhino Maquinaria S.A. de C.V.
Avenida Ruiz Cortines, Mz. 1, Lt. 20, Piso 4
Lomas de Atizapán 2A Sección, Atizapán de Zaragoza
Estado de México, México, C.P. 52977 Tel: 55 4429 0229
R.F.C. RMA070613AY7, Manufacturado en China
e-mail: info@rhino.mx
www.rhino.mx

Sello del distribuidor