

Mesas Bajo Mostrador Refrigeradas

REFRIGERADORES
CONSERVADORES DE CONGELADOS



CONSTRUCCION

Construcción exterior e interior en acero inoxidable, excepto respaldo.
Interiores con cantos sanitarios que cumplen con los requerimientos NSF-7 para la seguridad alimenticia.
Aislamiento de poliuretano inyectado de 50 mm de espesor y 40 Kg./m³ de densidad, sin CFC.

PUERTAS

Paneles sólidos con contrapuestas en acero inoxidable.
Sellos de puertas magnéticos fácilmente removibles (sin herramientas).
Bisagras en acero inoxidable de máxima durabilidad.
Puertas abatibles con dispositivo de cierre automático en apertura de menos de 90° para evitar la pérdida de temperatura.
Puertas con dispositivo de apertura permanente a 120° para facilitar la carga y descarga de producto.

SISTEMA DE REFRIGERACION

Sistema de refrigeración de tiro forzado, gas refrigerante ecológico R290.
Compresores herméticos con condensadores ventilados.
Evaporadores de tubo de cobre y aletas de aluminio con recubrimiento epóxico.
Evaporación automática del agua de deshielo.

REFRIGERADORES

Controles electromecánicos de temperatura.
Temperatura de trabajo: 0 °C a 4 °C en ambiente externo de 32 °C y 65% de H.R.

CONSERVADORES DE CONGELADOS

Controles electrónicos de temperatura y de deshielo con visores digitales.
Temperatura de trabajo: -18 °C a -22 °C en ambiente externo de 32 °C y 65% de H.R.

MODELO "27"

Puerta reversible, intercambiable en campo.

DOTACION

Parrillas con recubrimiento epóxico, ajustables en altura.
Kit de (4) ruedas de 4" de diámetro (altura máxima de 5" con vástago incluido), de las cuales las 2 frontales llevan freno.
Incluyen cable y clavija Nema 5-15P.

OPCIONES Y ACCESORIOS

Ruedas ADA de 2.5" (con costo adicional).
Respaldo/Lambrín en acero inoxidable, 100 mm de altura (con costo adicional).
220V. - I - 50/60Hz. (con gas refrigerante R-134 A).
220V. - I - 50Hz. o 220V. - I - 60Hz. (con gas refrigerante R-404 A).
Consultar al fabricante los datos de potencia y de amperaje.



AUTR-27 HC



AUTR-36 HC



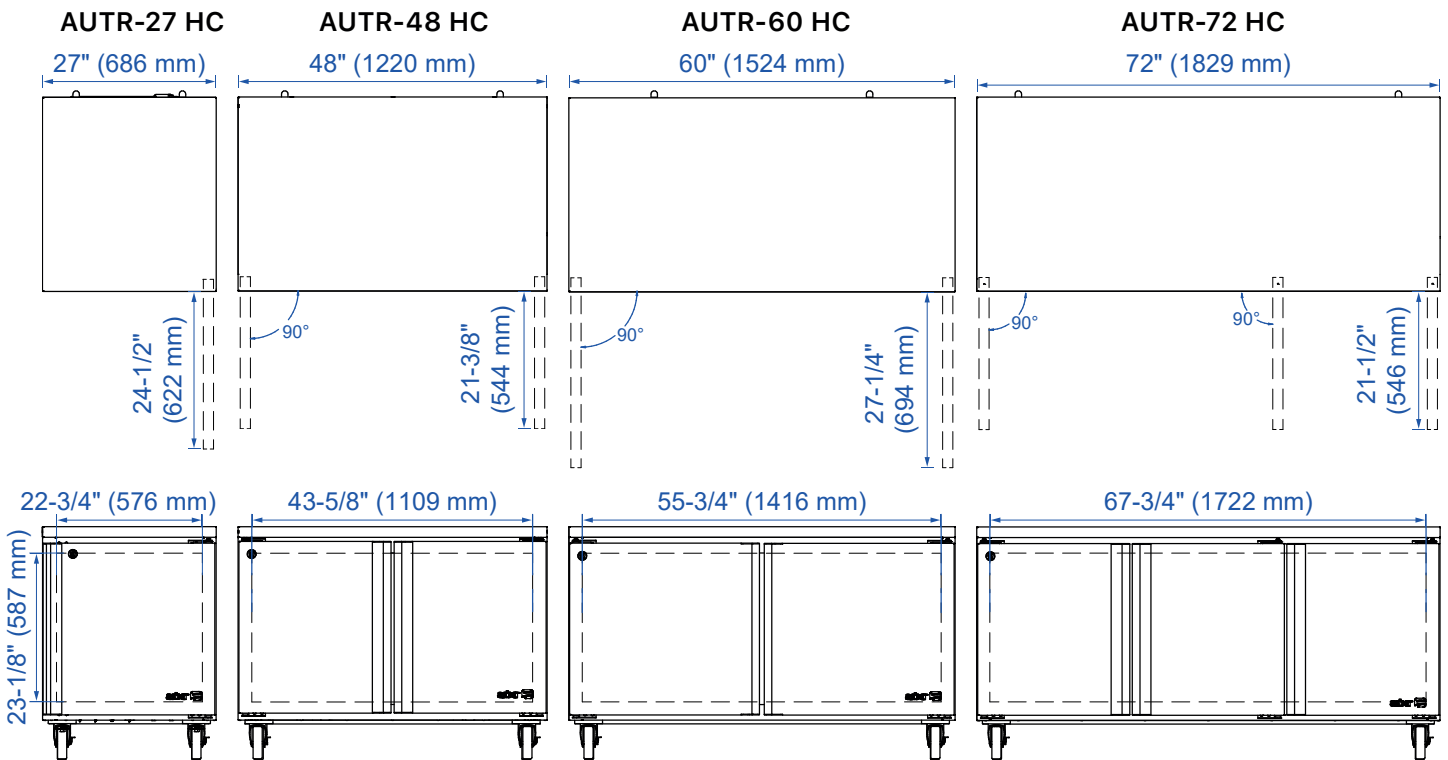
AUTR-72 HC

MODELO	PUERTAS	PARRILLAS	CAPACIDAD (ft ³)	VOLTAJE - FRECUENCIA	POTENCIA (HP)	AMPS.	DIMENSIONES EXTERIORES (mm)			EMBALAJE	
							Fronte	Fondo	Altura	Kg	m ³
REFRIGERADORES											
AUTR-27 HC	1	1	6.9	115V. - 60 Hz.	1/10	1.5	710	766	916	81	0.7
AUTR-36 HC	1	1	9.2	115V. - 60 Hz.	1/10	1.5	940	766	916	100	0.9
AUTR-48 HC	2	2	13.3	115V. - 60 Hz.	1/4	2.5	1240	766	916	118	1.2
AUTR-60 HC	2	2	16.8	115V. - 60 Hz.	1/4	2.5	1547	766	916	137	1.4
AUTR-72 HC	3	3	20.6	115V. - 60 Hz.	1/4	2.5	1850	766	916	155	1.7
CONSERVADORES DE CONGELADOS											
AUTF-27 HC	1	1	6.9	115V. - 60 Hz.	1/3	2.7	710	766	916	81	0.7
AUTF-48 HC	2	2	13.3	115V. - 60 Hz.	1/2	6.5	1240	766	916	118	1.2
AUTF-60 HC	2	2	16.8	115V. - 60 Hz.	1/2	6.5	1547	766	916	137	1.4

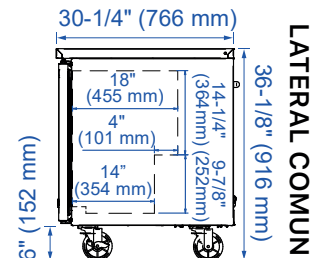
ESPECIFICACIONES SUJETAS A CAMBIOS SIN PREVIO AVISO. | ESPECIFICACIONES VALIDAS PARA LATINOAMERICA Y EL CARIBE.

Mesas Bajo Mostrador Refrigeradas

REFRIGERADORES
CONSERVADORES DE CONGELADOS



MODELO	27"		36"		48"		60"		72"
	AUTR	AUTF	AUTR	AUTF	AUTR	AUTF	AUTR	AUTF	AUTR
CONEXION ELECTRICA									
Voltaje / Frecuencia	115V. - 60 Hz. ó 115V. - 60 Hz.								
Potencia (HP)	1/10	1/3	1/10	1/4	1/2	1/4	1/2	1/4	1/4
Amperaje	1.5	2.7	1.5	2.5	6.5	2.5	6.5	2.5	2.5
Enchufe Eléctrico	Nema 5-15P								
Longitud del cable (m)	2.4								
Gas Refrigerante	R290								
DIMENSIONES INTERIORES (MM)									
Frente	576				1109		1416		1722
Fondo	455								
Altura	616								
Parrillas (Frente x Fondo)	560 x 373				522 x 373		675 x 373		560 x 373 522 x 373
DIMENSIONES DE EMBALAJE (MM)									
Frente	823				1353		1660		1963
Fondo	890								
Altura	956								



REQUERIMIENTOS DE INSTALACION

- CONEXION ELECTRICA:** verifique las condiciones requeridas para una instalación con voltaje a 115V., compatible con la clavija "NEMA 5-15P".
- REFRIGERANTE:** equipos con gas refrigerante R290, el cual es inflamable. Siga las instrucciones de manejo para evitar riesgo de incendio o explosión.
- EXCENCION DE RESPONSABILIDAD:** ASBER no asume responsabilidad alguna por la cobertura de piezas o mano de obra, ni por fallas de componentes, defectos de fábrica o cualquier otro daño para las unidades instaladas en aplicaciones residenciales o no comerciales.

ESPECIFICACIONES SUJETAS A CAMBIOS SIN PREVIO AVISO. | ESPECIFICACIONES VALIDAS PARA LATINOAMERICA Y EL CARIBE.