

Asador Argentino

A-ARG

INMEZA[®]
factory

- Fabricado en Acero Inoxidable T-430 cal. 22
- Bastidor fijo fabricado en Acero Inoxidable T-201 cal. 18
- Medidas de cuerpo; 100 x 70 x 67 cm.
- Parrilla fabricada de acero al carbón echa con angulo y solera.
- Sistema de elevación manual con chumaceras.
- Chumaceras de 1/2" con cadenas de eslabón de 1" x paso de 1/2" con altura de 41 cm.
- 4 Quemadores tipo "H" doble flauta.
- Controles independientes para cada quemador.
- Piloto de gas manual.
- Sistema de Gas LP a baja presión (opcional a gas natural, pregunte al ordenar).
- Opcional: base para asador modelo BAS100i NO INCLUIDA fabricada en Acero Inoxidable T-201 cal. 18



DIMENSIONES

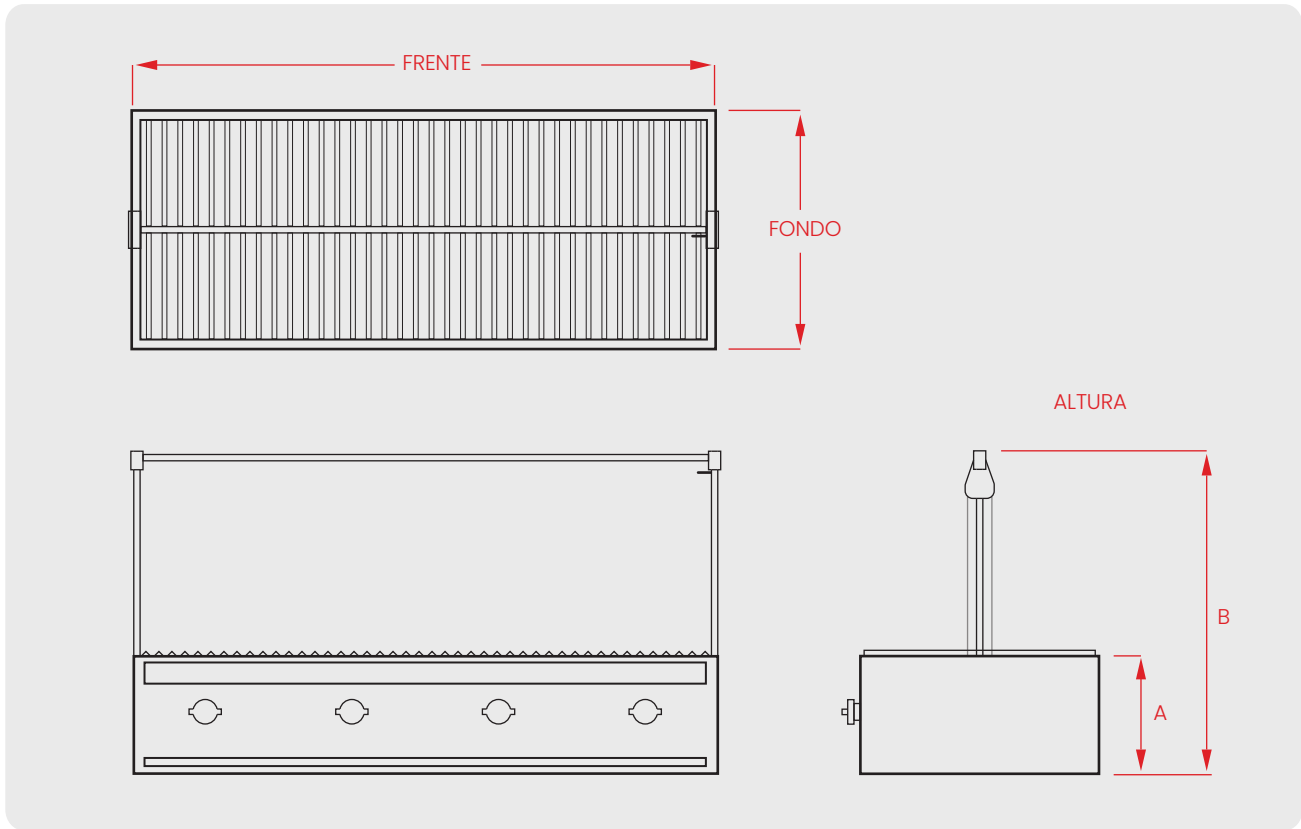


TABLA DE ESPECIFICACIONES

Código de producto	Medidas (cm)			QUEMADORES	MATERIALES	Peso del Equipo
	FRENTE	FONDO	ALTURA			KGS
A-ARG	100	70	A - 21	4 Quemadores tipo "H" doble flauta. 80,000 BTU / hr	Cuerpo fabricado en INOX T-430 cal.22 Bastidor fabricado en INOX T-201 cal. 18	124
			B - 67			